



ESPAÑA

19 ES	11	NUMERO	10 Y
	21	259.071	
	22	FECHA DE PRESENTACION	
		22.6.81.	

MODELO DE UTILIDAD

16 ENE. 1982

50 PRIORIDADES:	32 FECHA	33 PAIS
31 NUMERO		

47 FECHA DE PUBLICIDAD	51 CLASIFICACION INTERNACIONAL
	H 07617/00

54 TITULO DE LA INVENCIÓN
FERETRO MIXTO, PERFECCIONADO-

71 SOLICITANTE (S)
DON FRANCISCO BRANCHADELL HERRERO.

DOMICILIO DEL SOLICITANTE
Camino del Puerto, s/n. - BURRIANA (CASTELLON).-

72 INVENTOR (ES)

73 TITULAR (ES)

74 REPRESENTANTE
DON BERNARDO UNGRIA GOIBURU.

1

El Estatuto vigente sobre Propiedad Industrial, de 26 de Julio de 1929, en su texto refundido publicado el 30 de Abril de 1930, establece los caracteres de patentabilidad de las invenciones de tipo industrial que tienen por

5 objeto obtener ventajas sobre lo ya conocido, admitiendo por consiguiente como patentables, las nuevas máquinas, aparatos, instrumentos, procesos de fabricación, etc. La amplitud de conceptos previstos como patentables, ha llevado al legislador a aclarar (Artº. 46) que la enumeración contenida en dicho cuerpo legal es puramente enunciativa y no

10 limitativa, haciéndola extensiva incluso a los descubrimientos de tipo científico (Artº. 47).

10

15

El Decreto de 26 de Diciembre de 1947, recogiendo la Orden de 18 de Noviembre de 1935, confirma el criterio legal de que también serán patentables los instrumentos, objetos, o partes de los mismos, que aporten a la función a que son destinados, un beneficio o efecto nuevo, y en definitiva que constituyan una mejora sustancial sobre lo anteriormente conocido.

20

25

Pues bien, a tenor de lo expuesto, y en base al articulado que recoge los conceptos expresados, debe considerarse, que la invención a que se refiere la presente memoria, constituye una novedad industrial, con características y ventajas que la hacen merecedora del privilegio de explotación exclusiva que por ella se solicita, premiando así los méritos de quien aporta a la industria del país una mejora efectiva y precisamente comprendida entre las enunciadas por la Ley como patentables. (Arts. 46 y 47 en relación con el 171, en su nueva redacción afectada por la Orden de

30

1 La invención cuyas características propias se detallan a continuación en la presente memoria consiste en un nuevo feretro mixto, perfeccionado.

5 La moderna fabricación de féretros con algunas partes componentes elaboradas en materia plástica mediante moldeo por inyección por ser este método más rápido y económico, en el caso de mantener como base-fondo una tabla de madera precisa de un sistema de acoplamiento adecuado entre los distintos materiales.

10 En el presente féretro mixto se ha previsto por tanto una disposición tal que permite la elaboración en una sola pieza del conjunto de partes plásticas dotándolas con dispositivos- obtenidos en propio proceso de moldeo -, previstos para el acoplamiento en ellas de la madera del fondo con lo cual se puede fabricar las dos partes independientemente por separado, y realizar posteriormente el montaje.

15 Esencialmente se caracteriza por estar constituido por un fondo de madera natural combinando con las paredes de material plástico, cuyas paredes han sido obtenidas por inyección, dotándolas de un canal interior a lo largo de la parte baja de las paredes que sirven de guía para el montaje del fondo que se realiza por deslizamiento, a cuyo fin una de las caras menores del féretro tiene una abertura que coincide con la posición de los canales para acoplar el fondo, la cual abertura es cerrada finalmente por una pieza complementaria.

20 Para completar lo expuesto y dar una visión más clara de las características que distinguen al modelo de la invención, se adjunta en la presente memoria una hoja de-

1 planos en la que se muestra una de las posibles formas de -
realización de la idea expuesta.

La hoja de planos consta de los siguientes dibu--
jos:

5 Figura 1ª.- Representa en perspectiva un féretro
mixto en el que se muestra la tabla de madera constitutiva
del fondo, colocada en una posición previa a la definitiva
para que de esta forma se pueda observar más claramente co
mo se realiza el montaje.

10 Figura 2ª.- Representa en perspectiva el féretro-
de la figura anterior una vez montado.

Este féretro representado está constituido por -
un fondo de madera natural (1) y un conjunto de material -
plástico que conforma las paredes (2). A lo largo de la --
15 parte baja las paredes están dotadas de un canal interior -
(3) que sirve de quía para el montaje de la madera la cual
encaja sus bordes en el mismo despues de deslizarse a tra--
vés de una abertura (4), situada en una cara menor a la al-
tura del citado canal. Una vez colocada la madera se fija -
20 su posición cerrando la abertura (4) por una pieza comple--
mentaria (5).

Esta disposición de los distintos componentes del
feretro, especialmente de la parte plástica y del fondo de
madera, resulta claramente ventajosa ya que permite la ela-
25 boración independiente de cada uno de ellos y facilita su -
posterior montaje, Con ello se consigue a parte de las ven-
tajas propias de un feretro de este tipo, principalmente su
economía y la facilidad de fabricación de sus componentes -
las derivadas de un fácil y rapido montaje de los mismos.

1 descripción para que cualquier persona perita en la materia
comprenda perfectamente cual es la idea que se desea regis-
trar, así como las ventajas que de su realización industrial
han de derivarse.

5 Por todo ello y para evitar posibles imitaciones,
se presenta esta solicitud, pidiendo la explotación en ex-
clusiva de la idea descrita, de acuerdo con las considera-
ciones y puntos que se desean reivindicar, que se concretan
en las paginas siguientes.

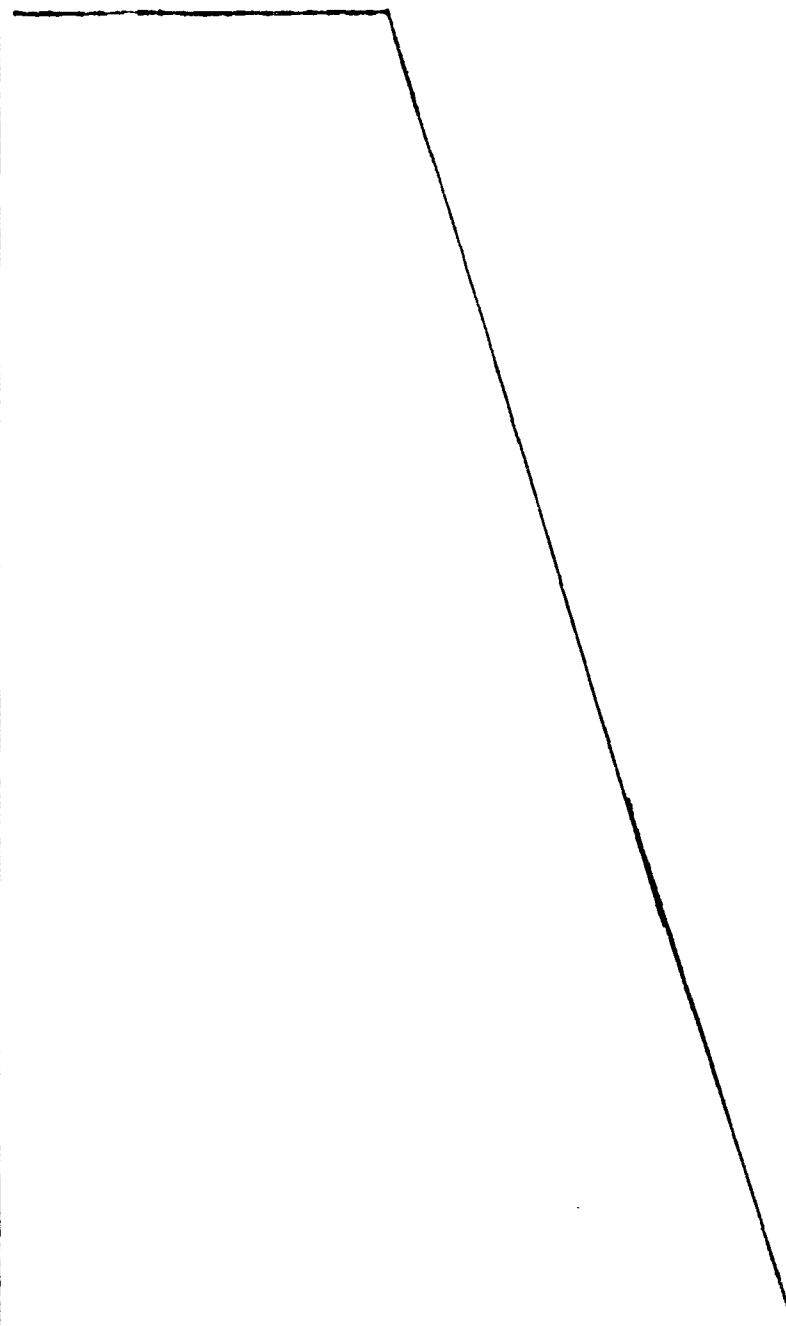
10

15

20

25

30



1 Hecha la descripción a que se refiere la memoria
que antecede, es preciso insistir en que los detalles de
realización de la idea expuesta, pueden variar, es decir,
que pueden sufrir pequeñas alteraciones, basadas siempre
5 en los principios fundamentales de la idea, que son en esen-
cia los que quedan reflejados en los párrafos de la descrip-
ción hecha. En efecto, el Artículo 48 del Estatuto vigente
sobre Propiedad Industrial, establece como no patentables,
en su apartado tercero, "los cambios de forma, dimensiones,
10 proporciones y materias de un objeto ya patentado" fijando
así el criterio del legislador en el sentido de que paten-
tada una idea que pueda dar lugar a una realidad práctica
e industrializable, nadie podrá apoyarse en ella para, a
pretexto de haber introducido ligeras modificaciones, pre-
15 sentarla como nueva y propia.

Este principio, en cuanto al alcance de la protec-
ción del objeto patentado se refiere, se halla confirmado
por numerosas Sentencias del Tribunal Supremo, y entre -
ellas, como más terminantes, en las de fechas 16 de octubre
20 de 1954, 23 de enero de 1959, 20 de marzo de 1964 y otras.

Establecido el concepto expresado, en cuanto a la
amplitud que debe darse a la protección solicitada, se re-
dacta a continuación la Nota de Reivindicaciones, de acuer-
do con lo que se establece en el último párrafo del apar-
25 tado tercero del Artículo 100 de la Ley, sintetizando así
las novedades que se desean reivindicar:

NOTA DE REIVINDICACIONES

En resumen, el privilegio de explotación exclusi-
va que se solicita para las invenciones de reivindicaciones de

1 1.- FERETRO MIXTO, PERFECCIONADO, caracteri-
zado por estar constituido por un fondo de madera natural
combinado con las paredes de material plástico, cuyas pare-
des han sido obtenidas por inyección, dotándolas de un ca-
5 nal interior a lo largo de la parte baja de las paredes que
sirven de guía para el montaje del fondo que se realiza por
deslizamiento, a cuyo fin una de las caras menores del fere-
tro tiene una abertura que coincide con la posición de los
canales para acoplar el fondo, la cual abertura es cerrada
10 finalmente por una pieza complementaria.

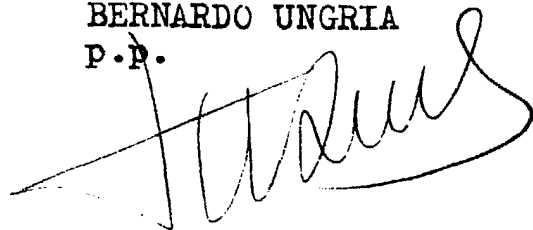
 2.- Se reivindica por último como objeto so-
bre el que ha de recaer el Modelo de Utilidad que se soli-
cita por: FERETRO MIXTO, PERFECCIONADO.

15 Todo conforme queda descrito y reivindicado
en la presente memoria descriptiva que consta de siete pági-
nas mecanografiadas y dibujos adjuntos.

Madrid, 22 de Junio 1981

BERNARDO UNGRIA

P.P.



1

5

10

15

20

25

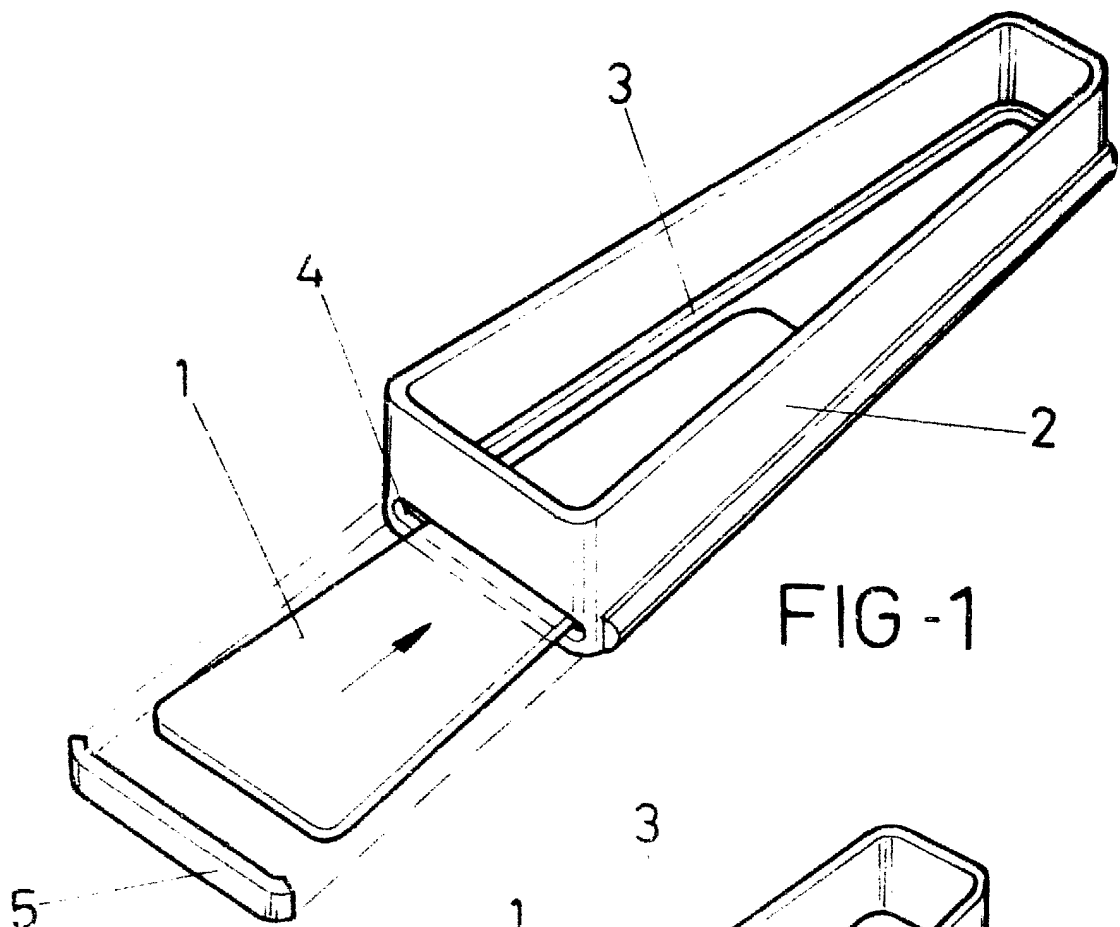


FIG-1

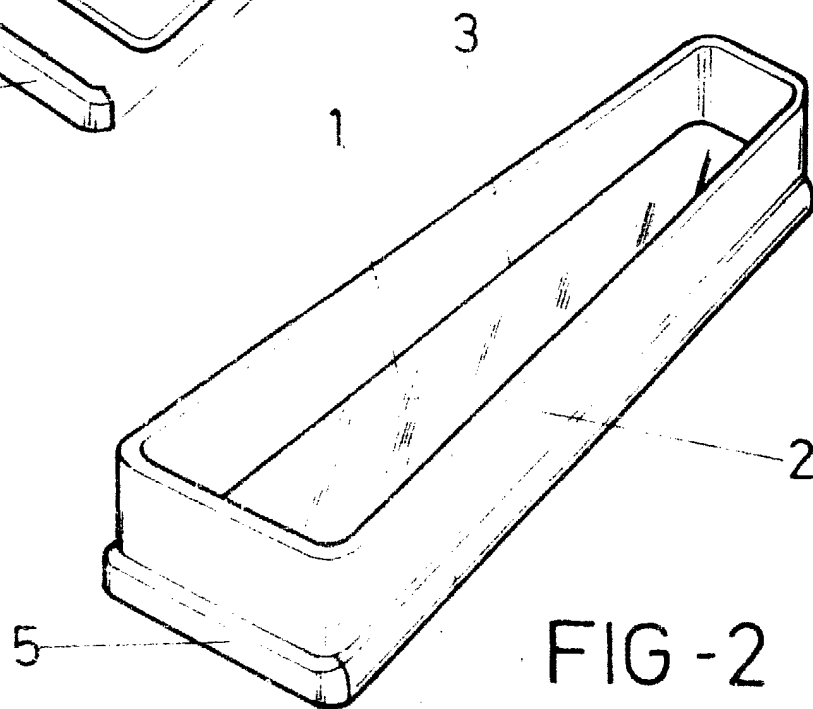


FIG-2

ESCALA VARIABLE

Madrid, 22 de Junio de 19 81

BERNARDO UNGRIA

P. P.