

18 ES 11 21 22	NUMERO 259.070.	19 Y
	FECHA DE PRESENTACION 22.6.81.	



ESPAÑA

MODELO DE UTILIDAD

16 ENE. 1982

30 PRIORIDADES: 31 NUMERO	32 FECHA	33 PAIS
------------------------------	----------	---------

47 FECHA DE PUBLICIDAD	48 CLASIFICACION INTERNACIONAL B67G 17/00
------------------------	--

54 TITULO DE LA INVENCIÓN FERETRO PERFECCIONADO.

71 SOLICITANTE (S) DON FRANCISCO BRANCHADELL HERRERO.
--

DOMICILIO DEL SOLICITANTE Camino del Puerto, s/n. - BURRIANA (CASTELLON).-

72 INVENTOR (ES)

73 TITULAR (ES)

74 REPRESENTANTE DON BERNARDO UNGRIA GOIBURU.
--

1 El Estatuto vigente sobre Propiedad Industrial, de
26 de Julio de 1929, en su texto refundido publicado el 30
de Abril de 1930, establece los caracteres de patentabili-
5 objeto obtener ventajas sobre lo ya conocido, admitiendo
por consiguiente como patentables, las nuevas máquinas, a-
paratos, instrumentos, procesos de fabricación, etc. La am
plitud de conceptos previstos como patentables, ha llevado
al legislador a aclarar (Artº. 46) que la enumeración con-
10 tenida en dicho cuerpo legal es puramente enunciativa y no
limitativa, haciéndola extensiva incluso a los descubrimien-
tos de tipo científico (Artº. 47).

El Decreto de 26 de Diciembre de 1947, rebogando
la Orden de 18 de Noviembre de 1935, confirma el criterio
15 legal de que también serán patentables los instrumentos, ob-
jetos, o partes de los mismos, que aporten a la función a
que son destinados, un beneficio o efecto nuevo, y en defi-
nitiva que constituyan una mejora sustancial sobre lo ante-
riormente conocido.

20 Pues bien, a tenor de lo expuesto, y en base al ar-
ticulado que recoge los conceptos expresados, debe conside-
rarse, que la invención a que se refiere la presente memo-
ria, constituye una novedad industrial, con características
y ventajas que la hacen merecedora del privilegio de explo-
25 tación exclusiva que por ella se solicita, premiando así
los méritos de quien aporta a la industria del país una me-
jora efectiva y precisamente comprendida entre las enuncia-
das por la Ley como patentables. (Arts. 46 y 47 en relación
con el 171, en su nueva redacción afectada por la Orden de

1 La invención a la que se hace referencia en la -
presente memoria y cuya descripción detallada de sus carac
terísticas propias se incluye en la misma, consiste en un-
feretro perfeccionado.

5 El deseo de simplificar y economizar los sistemas
de fabricación de refetros para lograr un abaratamiento de
los costes y un mayor volumen de producción ha llevado a -
los fabricantes a empezar a elaborar algunas de sus partes
en materiales sintéticos debido a que con éstos se consi-
10 guen fácilmente las formas deseadas mediante moldeo por in
yección, lo cual permite trabajar más rápidamente, logran-
dose con ello superar el lento y dificultoso proceso del -
trabajo en madera o metal.

15 Sin embargo si se quiere mantener la fabricación
en madera de la base o fondo del férero se hace preciso -
elaborarlo, de forma que exista una perfecta conjunción en
tre la citada madera y el resto de elementos plásticos pa-
ra alcanzar la unidad y consistencia suficiente.

20 Esto es lo que se ha logrado en el nuevo modelo-
de férero de la presente invención en el cual además se -
ha previsto la simplificación de su proceso de fabricación.

25 Esencialmente se caracteriza por el hecho de for-
mar un cuerpo o caja del feretro mediante un fondo de made
ra natural a cuyos bordes se les provee de muescas y u ori
ficios en los cuales las paredes de la caja obtenida por -
moldeo directo en material plástico inyectado, engarza con
los bordes de dicho fondo, con la particularidad que el ma
terial plástico solapa tanto interior interior como exterior
mente a lo largo de dichos bordes de fondo, para formar un
30 todo inseparable.

1 Complementando lo expuesto sobre la presente in-
vención se acompaña a modo de ejemplo, un plano que corres-
ponde a una de las posibles formas de realización de la mis-
ma y representa una sección transversal del féretro por su-
5 parte media.

Como se puede apreciar en el dibujo este féretro-
perfeccionado, posee las paredes (1) elaboradas en material
plástico, preferentemente simulando madera, y el fondo cons-
tituido por una tabla de madera natural (2) cuyos bordes --
10 presentan muescas u orificios pasantes (3) por los cuales-
al inyectar directamente el material plástico en el proceso
de moldeo de las paredes, se introduce por ellos solapando
el borde la tabla tanto interior como exteriormente con lo-
cual forma el conjunto de paredes y fondo un todo insepara-
15 ble. Las patas o apoyos (4) pueden conseguirse a partir de-
estos elementos o bien añadirse posteriormente.

La fabricación del féretro de esta manera resulta
totalmente ventajosa ya que además de que permite la elabo-
ración en material plástico de la mayor parte del mismo lo-
20 gra la conjunción perfecta entre el fondo de madera y las --
paredes formando una unidad total. Por tanto se consigue --
una gran consistencia y solidez y puede adoptar exteriormen-
te el aspecto de una sola pieza, la cual puede presentar di-
versas formas que se pueden obtener con el modelo del plás-
25 tico.

Por todo ello el presente féretro resulta muy eco-
nómico y de fácil y rápida fabricación lo que permite un au-
mento de la producción.

No se considera necesario hacer más extensa esta
30 descripción, para que cualquier persona perita en la mate-

1 ria comprenda perfectamente cual es la idea que se desea -
registrar, asi como las ventajas que de su realizaci3n indus-
trial han de derivarse.

5 Por todo ello y para evitar posibles imitaciones,
se pr3senta esta solicitud, pidiendo la explotaci3n en ex-
clusiva de la idea descrita, de acuerdo con las considera-
ciones y puntos que se desean reivindicar, que se concretan
en las paginas siguientes.

10

15

20

25

30

1 Hecha la descripción a que se refiere la memoria
que antecede, es preciso insistir en que los detalles de
realización de la idea expuesta, pueden variar, es decir,
que pueden sufrir pequeñas alteraciones, basadas siempre
5 en los principios fundamentales de la idea, que son en esen-
cia los que quedan reflejados en los párrafos de la descrip-
ción hecha. En efecto, el Artículo 48 del Estatuto vigente
sobre Propiedad Industrial, establece como no patentables,
en su apartado tercero, "los cambios de forma, dimensiones,
10 proporciones y materias de un objeto ya patentado" fijando
así el criterio del legislador en el sentido de que paten-
tada una idea que pueda dar lugar a una realidad práctica
e industrializable, nadie podrá apoyarse en ella para, a
pretexto de haber introducido ligeras modificaciones pre-
15 sentarla como nueva y propia.

Este principio, en cuanto al alcance de la protec-
ción del objeto patentado se refiere, se halla confirmado
por numerosas Sentencias del Tribunal Supremo, y entre -
ellas, como más terminantes, en las de fechas 16 de octubre
20 de 1954, 23 de enero de 1959, 20 de marzo de 1964 y otras.

Establecido el concepto expresado, en cuanto a la
amplitud que debe darse a la protección solicitada, se re-
dacta a continuación la Nota de Reivindicaciones, de acuer-
do con lo que se establece en el último párrafo del apar-
25 tado tercero del Artículo 100 de la Ley, sintetizando así
las novedades que se desean reivindicar:

NOTA DE REIVINDICACIONES

En resumen, el privilegio de explotación exclusi-
va que se solicita, recaerá sobre las reivindicaciones si-
30 guientes:

1

1.- FERETRO PERFECCIONADO, caracterizado por el hecho de formar el cuerpo o caja del feretro mediante un fondo de madera natural a cuyos bordes se les provee de muescas y/u orificios en los cuales las paredes de la -
5 caja obtenidas por moldeo directo en material plástico inyectado, engarzan con los bordes de dicho fondo, con la particularidad de que el material plástico solapa tanto interior como exteriormente a lo largo de dichos bordes de fondo, para formar un todo inseparable.

10

2.- Se reivindica por último como objeto - sobre el que ha de recaer el Modelo de Utilidad que se solicita por: FERETRO PERFECCIONADO.

15

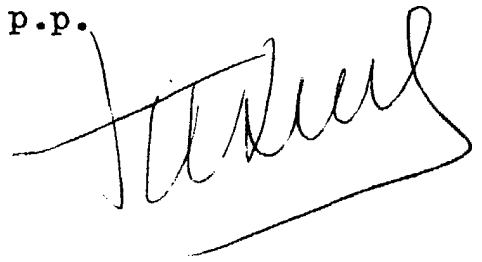
Todo conforme queda descrito y reivindicado en la presente memoria descriptiva que consta de siete páginas mecanografiadas y dibujos adjuntos.

20

Madrid, 22 de Junio 1981

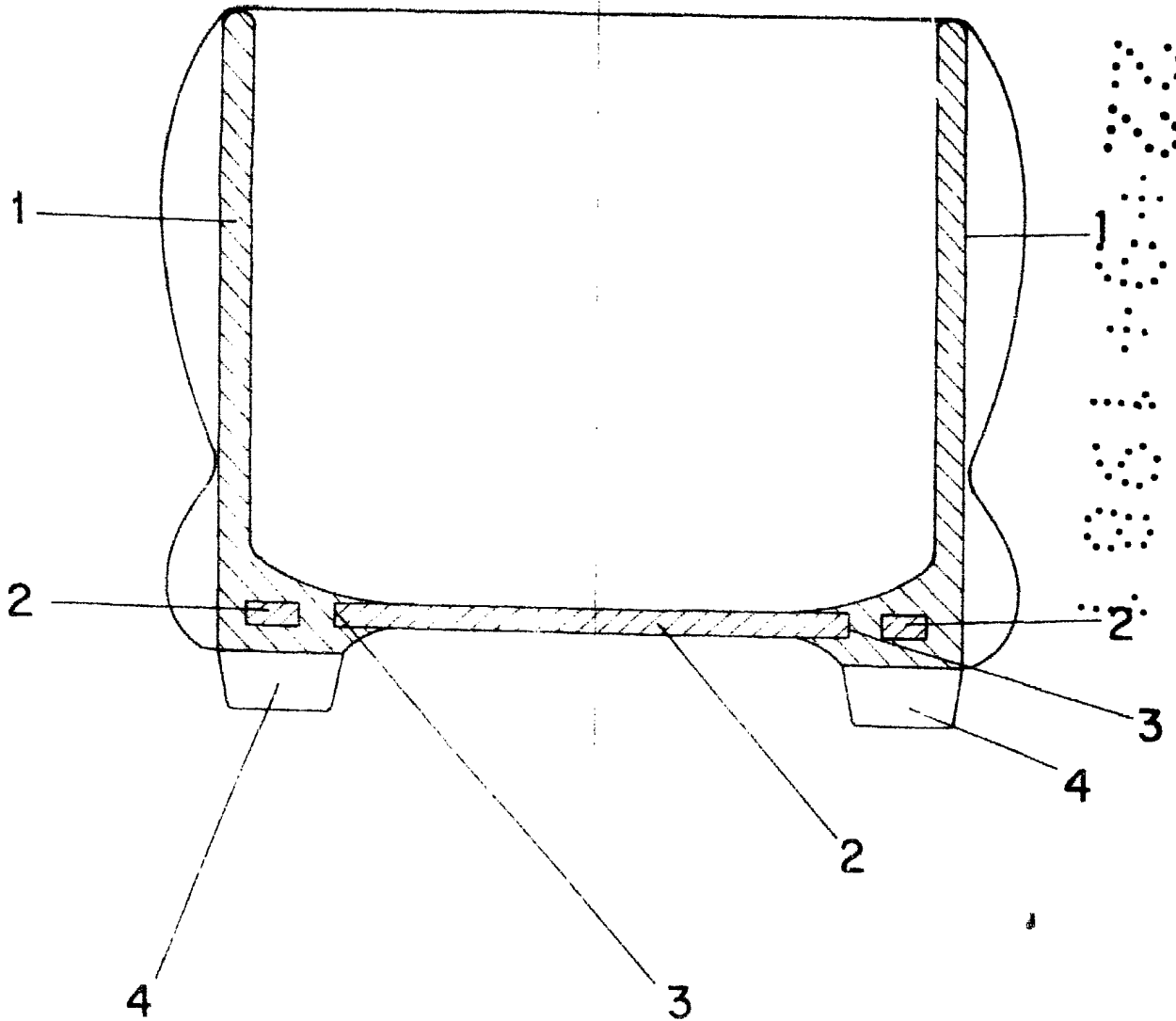
BERNARDO UNGRIA

p.p.



25

30



ESCALA VARIABLE

Madrid, 22 de Junio de 1981.

BERNARDO UNGRIA

p. p.