

259067



MEMORIA DESCRIPTIVA

que se acompaña a la solicitud de registro de una Patente de Invención por veinte años, en España, por "Cocina de carbón con trampilla", a favor de "HOMANN-WERKE WILHELM HOMANN", entidad de nacionalidad alemana, domiciliada en Wuppertal-Vohwinkel (Alemania).

- - - -

La presente patente se refiere a cocinas o estufas de carbón provistas de una trampilla destinada a evitar que se salgan los restos del combustible al abrir las puertas del hogar.

Ya son conocidas las trampillas giratorias, colocadas en el lado posterior de la pared delantera de las estufas que forman una continuación de la rejilla, que caen hacia adelante por si solas al abrir las puertas del hogar y vacían así los restos del combustible que hay en la rejilla en el cenicero. La trampilla vuelve a la posición horizontal por si sola al cerrar la puerta.

Pero esta disposición presenta el inconveniente de que la rejilla tiene que estar muy metida hacia atrás para que la trampilla pueda ser colocada entre la rejilla y la puerta. Además a causa de la posición horizontal de la trampilla, es posible que al abrir la puerta puedan caer restos de combustible.

Esos inconvenientes se evitan con la presente patente por que la trampilla mandada por la puerta del hogar está colocada delante de una ranura de la pared delantera entre las puertas del hogar y cenicero y esta articulada en la parte frontal de



la pared. Con esta disposición la trampilla está asentada debajo de la puerta del hogar y articulada de forma que con la puerta abierta todos los restos de combustible caen con toda seguridad en el cenicero. Para ello la trampilla puede adoptar una

5. posición inclinada hacia el cenicero al abrir la puerta sin por ello impedir la carga del hogar.

Tiene, además, la ventaja de que con la trampilla se puede lograr de la forma más sencilla la regulación del aire con lo cual se prescinde de un dispositivo especial de regulación.

10. Esto se logra porque la trampilla puede mandarse y cerrarse por medio de un listón inclinado mediante un asa o mando regulable. La trampilla entonces deja una ranura regulable para el aire que depende de la posición del mando o asa. El aire entra por debajo a través de la rejilla aunque la regulación del

15. aire se acciona en la puerta del hogar. Se prescinde entonces del dispositivo de regulación en la puerta del cenicero.

Para la mejor comprensión de la descripción se hará ésta con referencia a los dibujos de las adjuntas hojas de planos en las que se representa un simple y mero ejemplo de realización del invento:

20.

• En la figura 1ª se representa una sección del hogar.

En la figura 2ª se representa una vista parcial desde delante sin puerta de cubierta.

En la figura 3ª se representa una sección según la línea A-B de la figura 1ª.

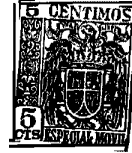
25.

En la figura 4ª se representa la trampilla abierta.

El hogar consta de una pared delantera 1 que recibe a la puerta del hogar 2 y a la del cenicero 3. La puerta del hogar está cubierta por la coraza 4 y la puerta del cenicero junto con la del horno por la puerta coraza 5.

30.

La pared delantera tiene entre la puerta del cenicero y



la del hogar una ranura rectangular 6 delante de la cual esta colocada la trampilla 7. La trampilla esta apoyada por sus dos extremos en dos caballetes asentados en la pared delantera. La trampilla tiene en su borde delantero un listón 9 que sale

5. inclinado hacia afuera, y el cual puede accionarse con la corredera 10 sobre un resorte de lámina 11 estando la puerta del hogar cerrada. En la coraza 4 hay un dispositivo especial 12 para mandar la corredera.

Al abrir la puerta de hogar cae la trampilla 7 hacia delante hasta que su prolongación 13 hace tope en la pared delantera 1. En el borde inferior de la coraza 4 hay sujeto un resorte de disco que tropieza en el listón 9 al cerrar la puerta del hogar. Al seguir cerrado toda la puerta el resorte de disco arrastra la trampilla consigo y la empuja a su posición cerrada.

10.

15.

En esta disposición puede abrirse escalonadamente la trampilla corriendo la corredera 10. Por la ranura que se forma entra entonces el aire y penetra en el hogar entre la varilla de la rejilla 15.

En la trampilla hay remachada una chapa de guía 16 que cubre la ranura que se forma al abrir la trampilla y lleva los restos del combustible al cenicero 17.

20.

En lugar de la corredera 10 puede colocarse un botón o mando giratorio que arrastre al listón 9 mediante una palanca.

25.

#### NOTA

Descrito suficientemente el objeto de la presente Patente de Invención y sus distintas partes, interesa afirmar que las disposiciones anteriormente indicadas son susceptibles de modificaciones de detalle, materia, forma, dimensiones y proporciones, en cuanto no alteren el principio fundamental; que

30.



los dibujos presentados son a escala variable, siendo lo que constituye el objeto de esta solicitud de patente que se acoge a los derechos de prioridad de la patente de invención alemana nº H 36 692 X/36 A, depositada en la Oficina alemana de patentes el día 19 de junio de 1.959, y declarando ser nuevas y de propia invención las siguientes reivindicaciones:

5. 1ª. Cocina de carbón con trampilla apoyada en la pared delantera y mandada a través de la puerta del hogar, caracterizada por que la trampilla (7) está colocada delante de la abertura (6) de la pared delantera (1) entre la puerta del hogar (2) y la del cenicero (3) articulada en la parte frontal de la pared delantera.

10. 2ª. Cocina de carbón con trampilla según la reivindicación anterior, caracterizada, además, por que la trampilla (7) puede cambiarse de posición y cerrarse mediante un listón inclinado (9) por un mando o asa (10) apoyado en la puerta del hogar (2).

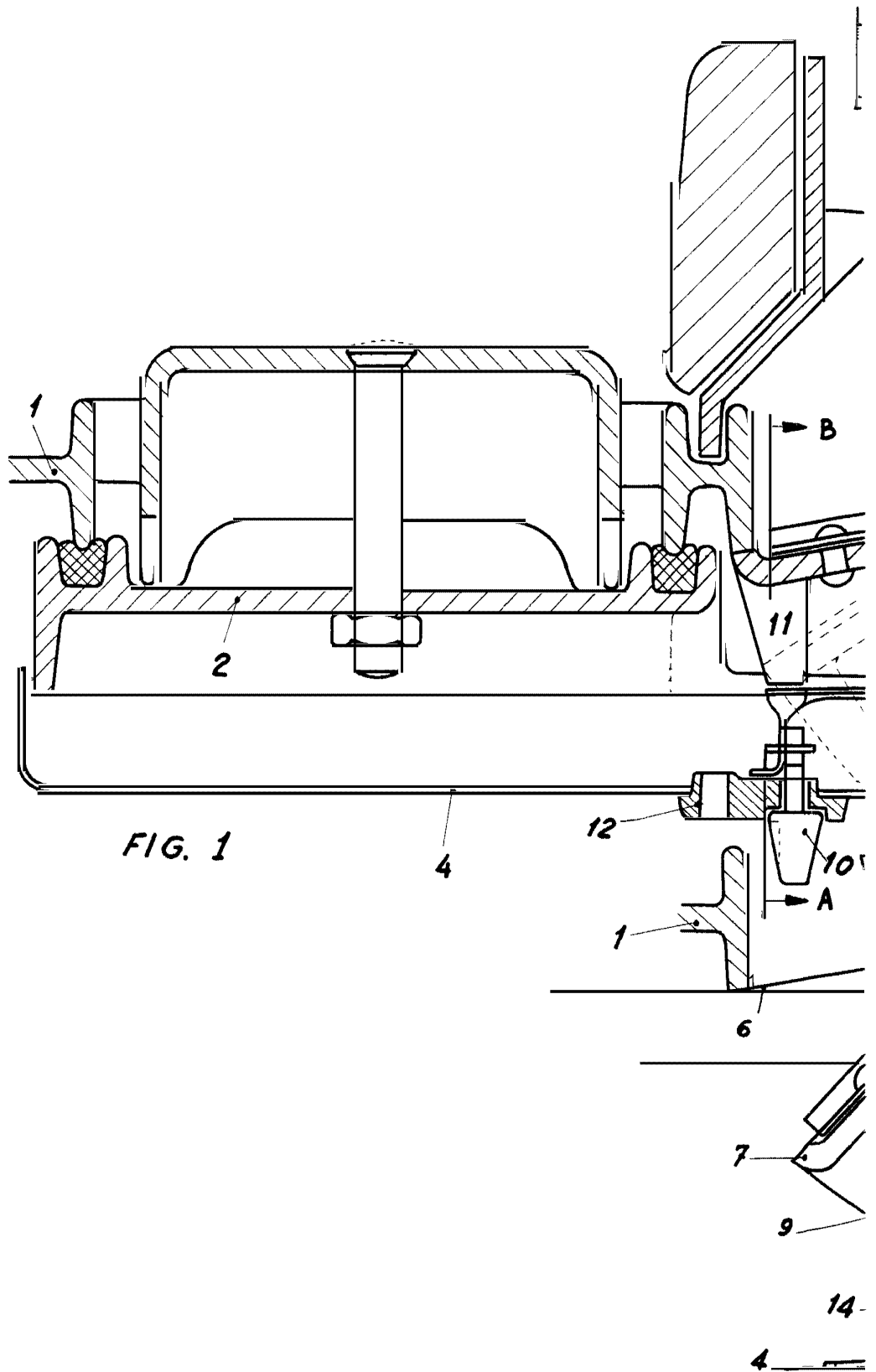
20. 3ª. Cocina de carbón con trampilla, según las reivindicaciones anteriores, caracterizada, además por que el mando o asa (10) está apoyado y puede correrse en la coraza (4) que cubre la puerta del hogar.

4ª. Cocina de carbón con trampilla.

Todo según queda descrito y reivindicado en la presente Memoria que consta de cuatro hojas foliadas y escritas a máquina por una de sus caras y se representa en las adjuntas hojas de planos.

Madrid, 18 de junio de 1.960.

EL AGENTE,  
p.p.



259067

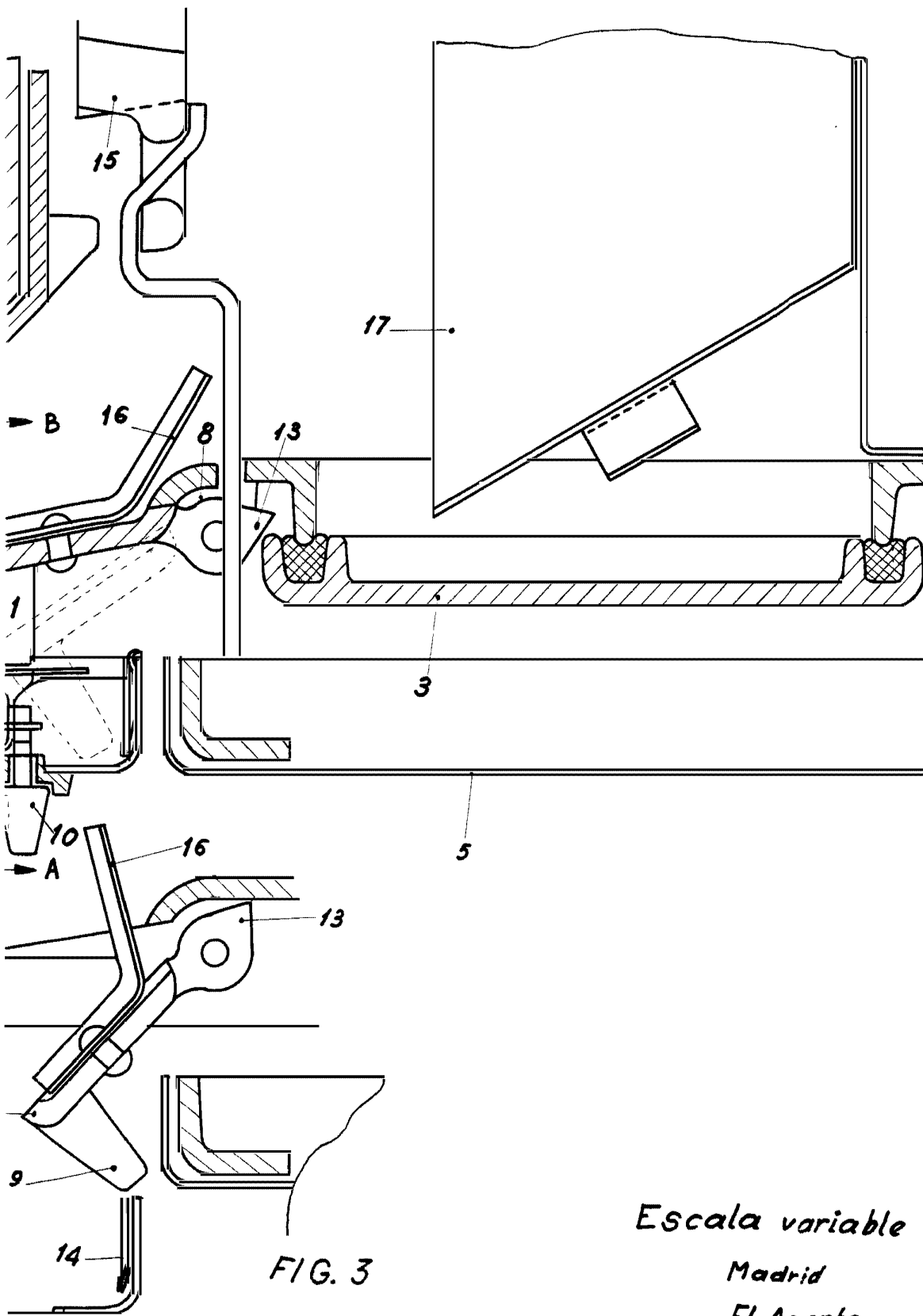


FIG. 3

Escala variable

Madrid

El Agente

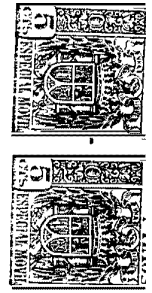


Fig.2

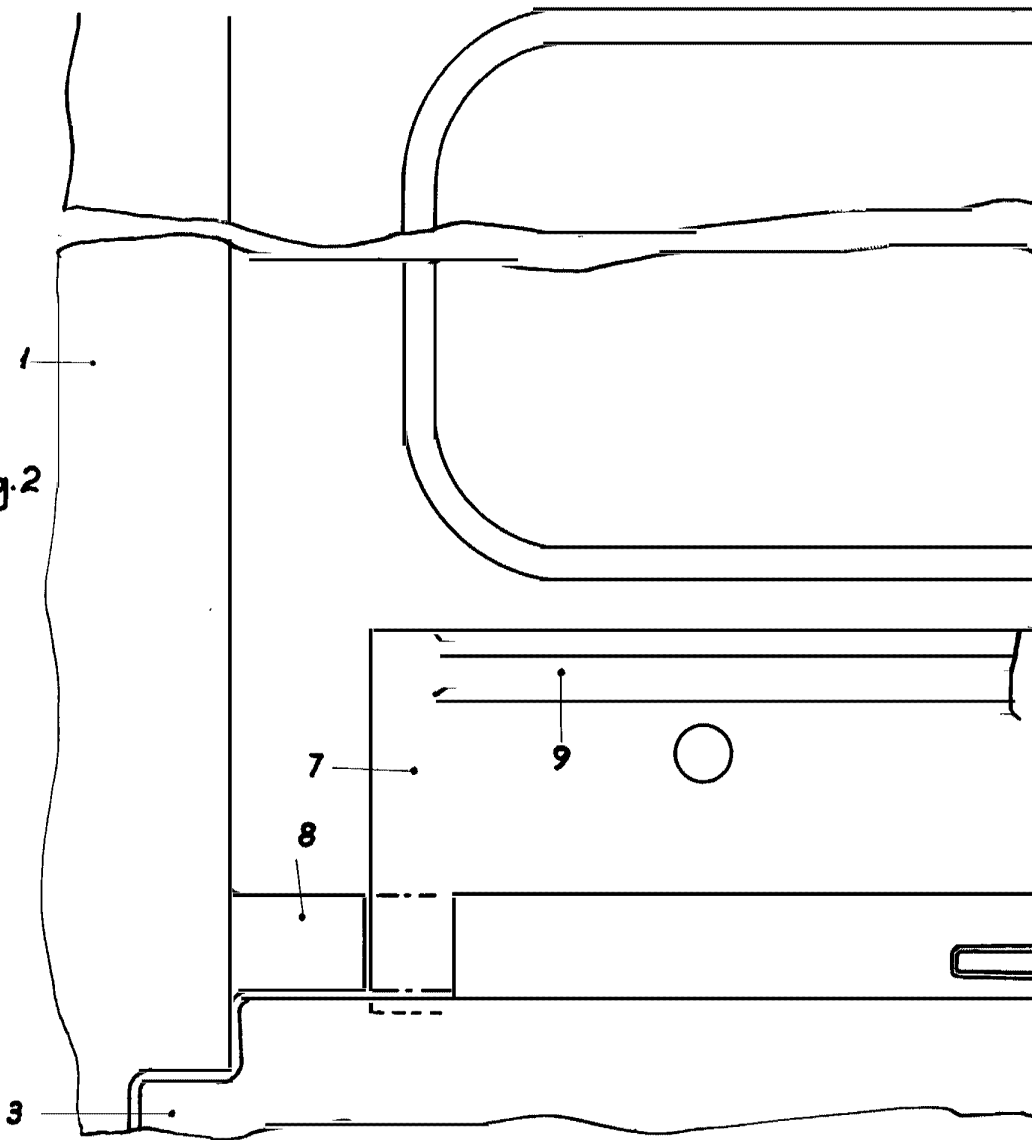
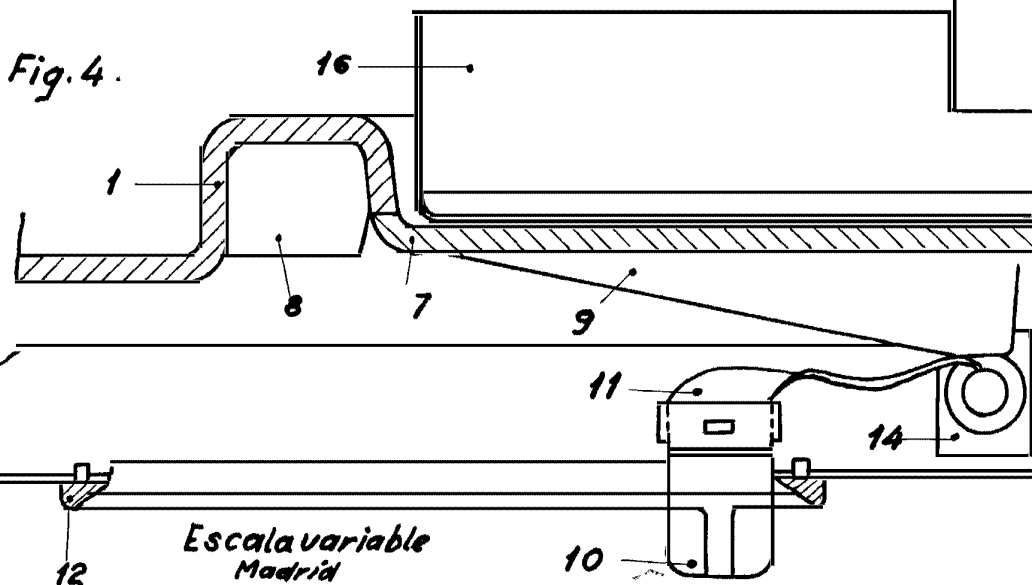


Fig.4.



Escalavariabile  
Madrid  
El Agente

