

arandela por torsión de dicho saliente, el cual se recupera después del montaje manteniendo el conjunto en posición.

5

Para facilitar una explicación más detallada y su comprensión, se acompaña una hoja de dibujos en los que se ha representado un caso práctico de realización de un chupete de las características indicadas, que se cita sólo a título de ejemplo limitativo del alcance del presente Modelo de Utilidad.

10

En dichos dibujos:

La figura 1 ilustra el chupete en una vista explotada.

15

La figura 2 ilustra el chupete en posición montada.

La figura 3 muestra un detalle a mayor escala de la parte de montaje, ilustrando la posición abierta del faldón cuando la tetina es sometida a una tracción.

20

La figura 4 ilustra una sección del saliente considerada por la línea IV-IV de la figura 1.

25

Considerando las figuras, el chupete objeto del presente Modelo de Utilidad consta de una anilla -1- de la que se deriva un saliente radial -2- provisto en su extremo -2a- de un faldón -3- dispuesto a modo de paraguas por la presencia en el mismo de una pluralidad de aberturas longitudi-

de una serie de canales longitudinales -5-.

El chupete comprende una tetina convencio
nal -6- con cuello -6a- terminado en un reborde
-6b-, y una arandela de tope -7- cuyo orificio -7a-
5 tiene un diámetro aproximadamente igual al diámetro
del saliente -2- de la anilla -1-.

En el montaje del chupete, el cuello -6a-
de la tetina -6- se introduce a través del orificio
-7a- de la arandela-7-, insertando a continua
10 ción el faldón -3- del saliente -2- en dicho cue-
llo -6a- sometiendo dicho saliente a una torsión,
la cual coadyuva a dicha insercción en virtud de
la denominada ley de fuga de palas, la cual se fun
damenta en que gracias a la disposición de dichas
15 canales -5- al aplicar la torsión al vástago sa-
liente -2-, disminuye la sección transversal del
mismo facilitando dicha insercción , recuperándose
elásticamente dicho saliente -2- a su sección nor
mal una vez se ha introducido el faldón -3- en el
20 cuello -6a- de la tetina y cesa la torsión aplicada,
quedando aplicado el reborde -6b- de la tetina con
tra la arandela -7-.

Con el cuello -6a- de la tetina -6- intro
ducido en la arandela -7- y el saliente -2- de la
25 anilla -1- insertado en el citado cuello de la te-
tina, la anilla, la arandela y la tetina quedan
solidarizadas entre sí en forma perfecta. Así,
resulta muy difícil que puedan llegar a desunirse

separándose la tetina o la arandela respecto de la anilla, ya que incluso en el caso de que el niño usuario del chupete ejerza una tracción fuerte indicada con la flecha -F- sobre la tetina, como se ilustra con mayor detalle en la figura 3, las aberturas -4- del faldón -3- permiten la apertura del mismo como se indica con las flechas - F- de la citada figura, de modo que el cuello -6a- de la tetina se aplica contra el faldón -3- que abre en forma de paraguas y que actúa como un tope que impide que la tetina se desprenda del saliente -2- aplicándose el reborde -6b- contra la arandela -7- en forma convencional, impidiendo al mismo tiempo que la arandela -7- llegue a desvincularse del saliente -2-, y por tanto de la anilla -1-.

Aunque no se ilustra, queda previsto que el saliente -2- de la anilla -1- incorpore en prolongación axial del mismo a continuación del faldón -3- un apéndice conocido que en el montaje queda alojado en la tetina -6- constituyendo un elemento que permite una masticación real de la tetina por el bebé que favorece el fortalecimiento de sus encías.

Debe entenderse que en la realización práctica del chupete objeto del presente Modelo, se podrán efectuar cuantas variaciones de detalle se consideren oportunas siempre que no se alteren las características esenciales del mismo que se resumen en las siguientes reivindicaciones.

N O T A
=====

Se reivindica como objeto del presente Mo
delo de Utilidad:

5

1.- Chupete, que comprende una anilla provista de un saliente radial en el que están montadas la arandela de tope y la tetina, caracterizado porque dicho saliente está provisto de un faldón extremo dispuesto a modo de paraguas que presenta una pluralidad de aberturas que permiten su apertura cuando se aplica una tracción sobre la tetina impidiendo la separación de la misma, y de una serie de canales longitudinales que facilitan el montaje del conjunto favoreciendo la introducción del faldón en el cuello de la tetina previamente dispuesto pasante en el orificio de la arandela por torsión de dicho saliente, el cual se recupera después del montaje manteniendo el conjunto en posición.

10

15

20

2.- Chupete.

Esta memoria consta de seis páginas escritas por una sola cara.

BARCELONA.- 28 MAYO 1981



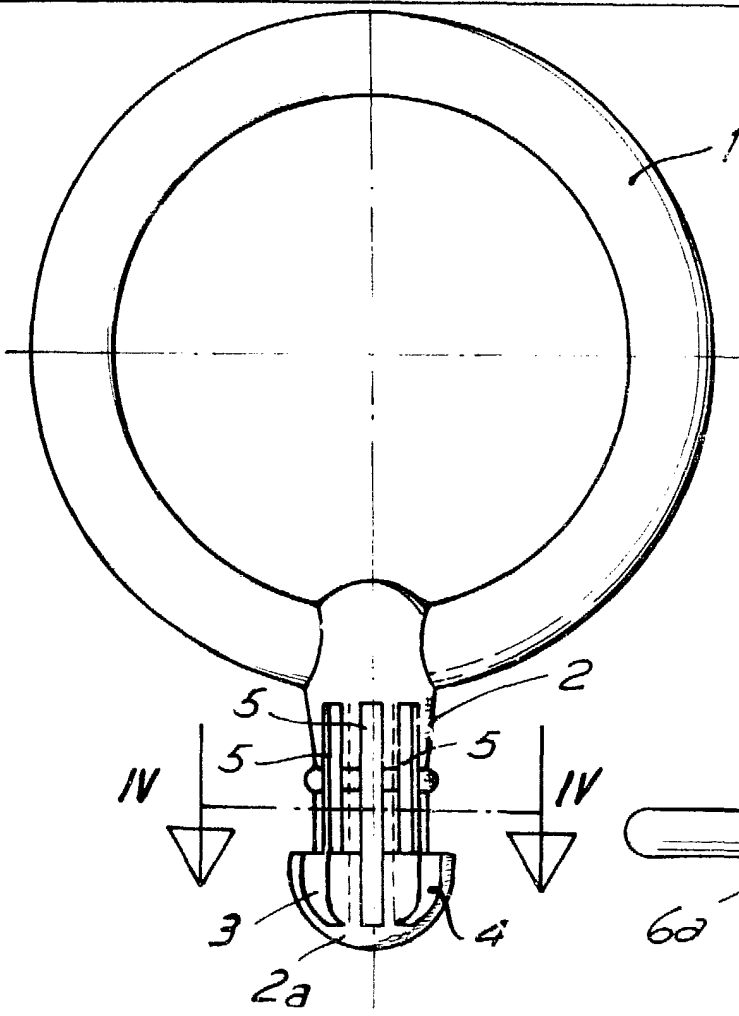


FIG. 1

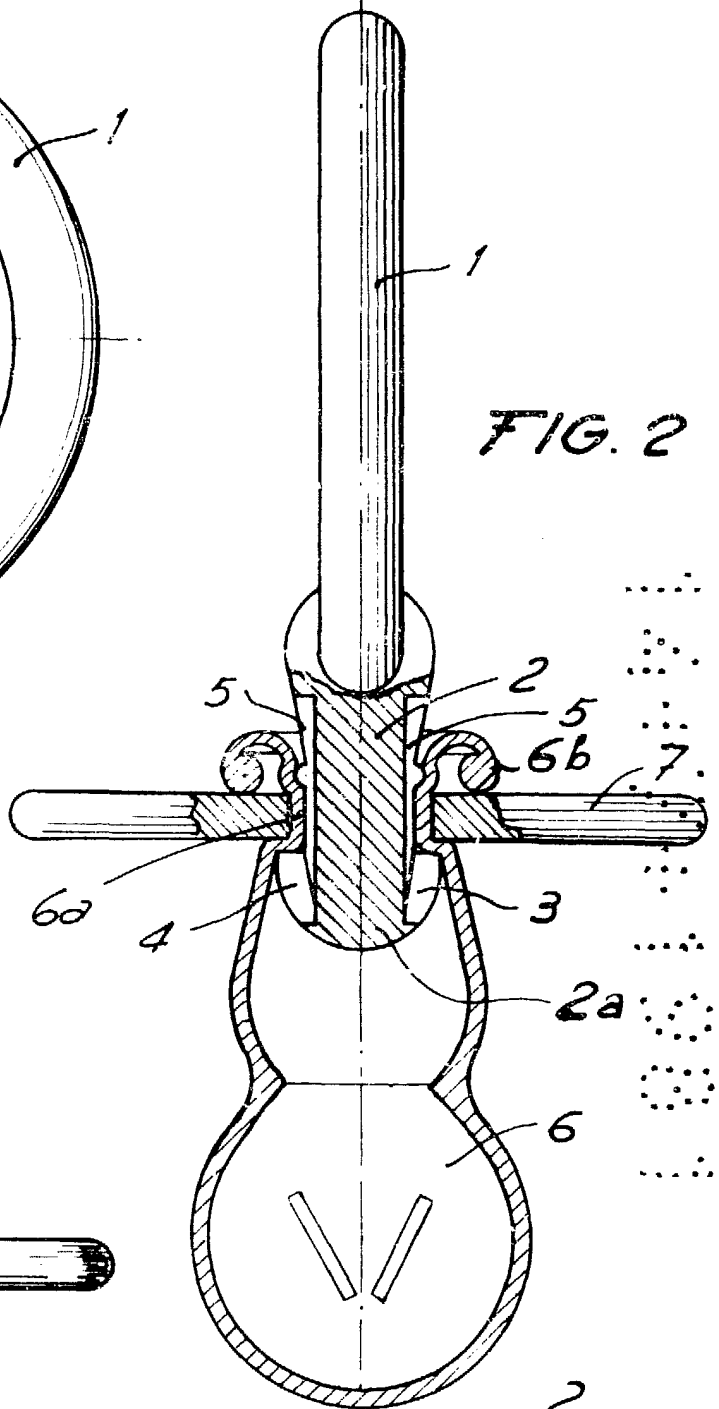


FIG. 2



FIG. 3

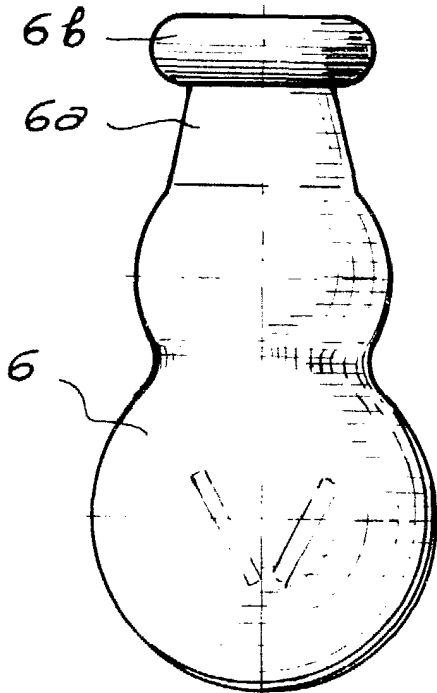
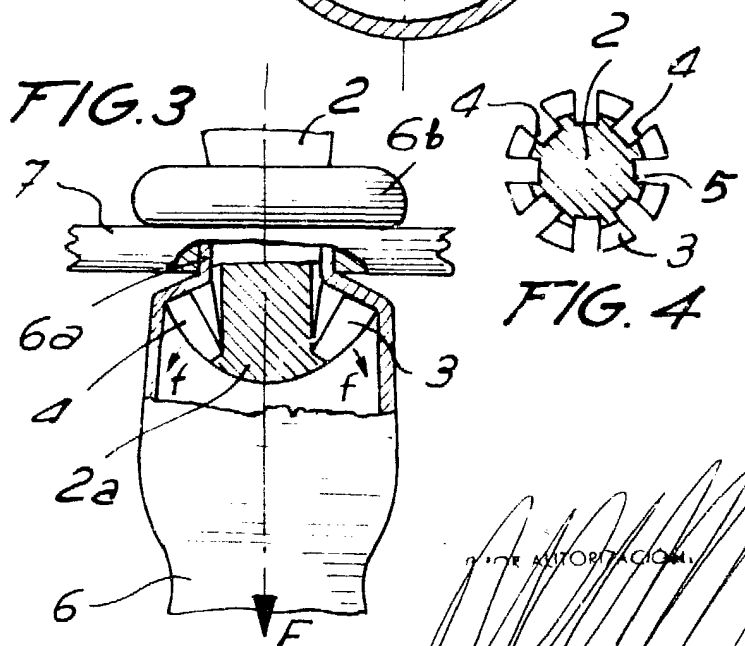


FIG. 4



INTE. AUTOPROTECCION

