



ESPAÑA

10 ES 11 21 22	NUMERO 259059	10 Y
	FECHA DE PRESENTACION	

MODELO DE UTILIDAD

16 MAR. 1982

30 PRIORIDADES: 31 NUMERO	32 FECHA	33 PAIS
MICROFILMADO MICROFICHAS		

47 FECHA DE PUBLICIDAD	51 CLASIFICACION INTERNACIONAL TL. CL. AY7G1/02, AY5D-43/10
------------------------	--

54 TITULO DE LA INVENCION "PORTA-ESPEJO LUMINOSO"
--

71 SOLICITANTE (S) D. Fernando Merlo Moreno
--

DOMICILIO DEL SOLICITANTE Albasan, nº.27 <u>M A D R I D</u>
--

72 INVENTOR (ES) El solicitante
--

73 TITULAR (ES) El mismo

74 REPRESENTANTE Juan de Rafael Minguell

MEMORIA DESCRIPTIVA

El objeto de la presente solicitud de Modelo de Utilidad se refiere a un porta-espejo luminoso que aporta
5 ta esenciales características de novedad a la vez, que grandes ventajas sobre objetos similares ya existentes y conocidos en el mercado.

El porta-espejo que se preconiza representa una
10 notable avance para su aplicación sobre todo el campo de la cosmética, en donde se ha pensado como idónea su función dadas sus características luminosas ya que permite la iluminación precisa para todo tipo de máqui-
llaje, resaltando facciones y sombras del rostro de
15 la persona.

Dicho porta-espejo consta de una carcasa o caja adecuada que en su parte frontal presenta un espejo central, bifocal y giratorio respecto a una eje horizon-
20 tal vinculado directamente a las paredes de la caja, donde existe un mando para accionar dicho giro de manera que en cualquier momento pueda quedar hacia el exterior una u otra superficie del espejo. Lateralmente, el porta-espejo lleva incorporados sendos difusores que ocul-
25 tan respectivos tubos fluorescentes para iluminar el

entorno con la particularidad de que dichos difusores presentan tres zonas de coloración diferente para resaltar en el momento del maquillaje de la persona usuaria las partes de su rostro que precisen un tipo u otro de maquillaje.

5

Por supuesto, los difusores son móviles y se accionan simultaneamente a voluntad de la persona usuaria mediante un mando inferior que desplaza un sinfin vinculado a sendas ruedas dentadas solidarias a la armadura inferior de los citados difusores.

10

Pero, no obstante, para poder apreciar con mayor claridad el objeto del presente Modelo de Utilidad se vá a referir la descripción detallada que sigue a la lámina de dibujos adjunta, en la que simplemente a título de ejemplo y sin caracter limitativo alguno por tanto se há representado una forma preferida de realización del modelo.

20

En los dibujos, la figura 1 muestra una perspectiva general del porta-espejo luminoso que nos ocupa con la totalidad de elementos que lo componen y en posición de trabajo.

25

Finalmente, la figura 3 ilustra con claridad un detalle de la posición, envolvente de uno de los difusores respecto al tubo fluorescente respectivo.

5 Conforme a los citados dibujos se observa entonces
en la figura 1 que el porta-espejo consta de una caja
o carcasa -1- donde vá acoplado un espejo bifocal -2-
susceptible de girar sobre si mismo alrededor de su
eje central horizontal, maniobra regulada y accionada
10 manualmente desde el mando externo -3-, dispuesto en
un lateral de la caja a tal fin. Flanqueado al citado
espejo -1- se sitúan sendos difusores que encubren a
los respectivos tubos fluorescentes y que también son
susceptibles de rotar respecto a sus ejes verticales
15 al desplazan a derecha e izquierda el mando -5- a lo
largo de la ranura -6- practicada en la propia carcasa
-1- del modelo, observándose asimismo en esta primera
figura la conexión -7- a la red eléctrica del porta-es-
pejo y el arco trasero -8- de apoyo que facilita la
20 inclinación necesaria del modelo en el momento de su
uso.

 En la figura 2, que como se ha dicho representa
una sección según el eje de giro del espejo, se observan
25 los restantes elementos que componen el modelo además

de los ya citados. En esta ocasión se vé claramente como la estructura de la caja o carcasa -1- protege a los difusores -4- que envuelven a los respectivos tubos fluorescentes -9-, mientras es espejo bifocal -2- puede ser girado hasta conseguir su inclinación idónea desde el mando externo -3-.

También se ha representado el mando -5- de orientación de los difusores -4-, el cual según se ha dicho vá vinculado a una cadenita sifin -10- (representada a trazos en el dibujo) que solidaria a los soportes inferiores de dicho difusores los hace girar en un sentido u otro al desplazan el mando -5-.

Por último, en la figura 3 se muestra un detalla de uno de los tubos fluorescentes -9- y el difusor correspondientes -4 representándolo a mayor escala para incidir en uno de los puntos fundamentales del modelo como es el hecho de que dicho difusor o difusores -4- disponen de tres zonas superficiales con distinto colorido que provocan una iluminación diferente según su orientación al exterior, de manera que la persona que está utilizando el porta-espejo obtiene el efecto luminoso adecuado al maquillaje o a la parte concreta que está maquillando, resultando un complemento ideal para

para que dicha labor quede perfectamente realizada.

5 Así pues, el presente modelo no solo posibilita la utilización del espejo bifocal en sí, con todas sus ventajas de poder emplear la superficie de reflexión adecuada sin más que girar el mando externo -3- del porta-espejo sino que además brinda la ocasión de iluminar correctamente el rostro de la persona o maquillar para obtener un rendimiento máximo a la propia labor de maquillaje, evitando los ángulos escasos de iluminación que aparecen en el rostro mediante el empleo de los medios que actualmente aparecen en el rostro mediante el empleo de los medios hasta ahora conocidos.

10

15 Creemos que tras esta descripción ha quedado suficientemente expuesto el objeto del Modelo de Utilidad que se preconiza, por lo que solo resta hacer constar que dentro de la esencialidad que comporta pueden ser introducidas multitud de variaciones de detalle en los elementos que lo constituyen y forma de los mismos, quedando protegidas por el presente registro todas estas modificaciones siempre y cuando no alteren el fundamento real de la invención.

20

REIVINDICACIONES

5 1.- Porta-espejo luminoso, caracterizado porque consta de una caja o carcasa adecuada provista de un espejo bifocal central giratorio flanqueado por sendos tubos fluorescentes cubiertos por difusores luminosos provistos de varias zonas distintas de colocación orientales simultaneamente hacia el exterior mediante el desplazamiento de un mando inferior vinculado directamente a una cadenita sinfin solidaria a los soportes inferiores de dichos elementos difusores.

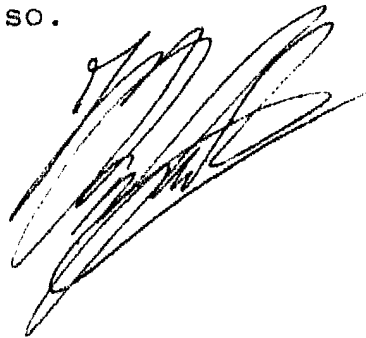
15 2.- Porta-espejo luminoso según reivindicación anterior, caracterizado porque el citado mando para la orientación de los difusores emerge de la carcasa a través de una ranura practicada en la misma sirviendo de guía para su movimiento en un sentido u otro.

25 3.- Porta-espejo luminoso, según reivindicaciones anteriores, caracterizado porque la superficie elegida del espejo y su lateral de la carcasa unida solidariamen-

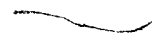
te al eje de giro del propio espejo, mientras que dicha carcasa puede disponer también de un arco de apoyo posterior para asegurar su estabilidad durante su uso.

4.- Porta-espejo luminoso.

5



10



15

20

25

FIG. 1

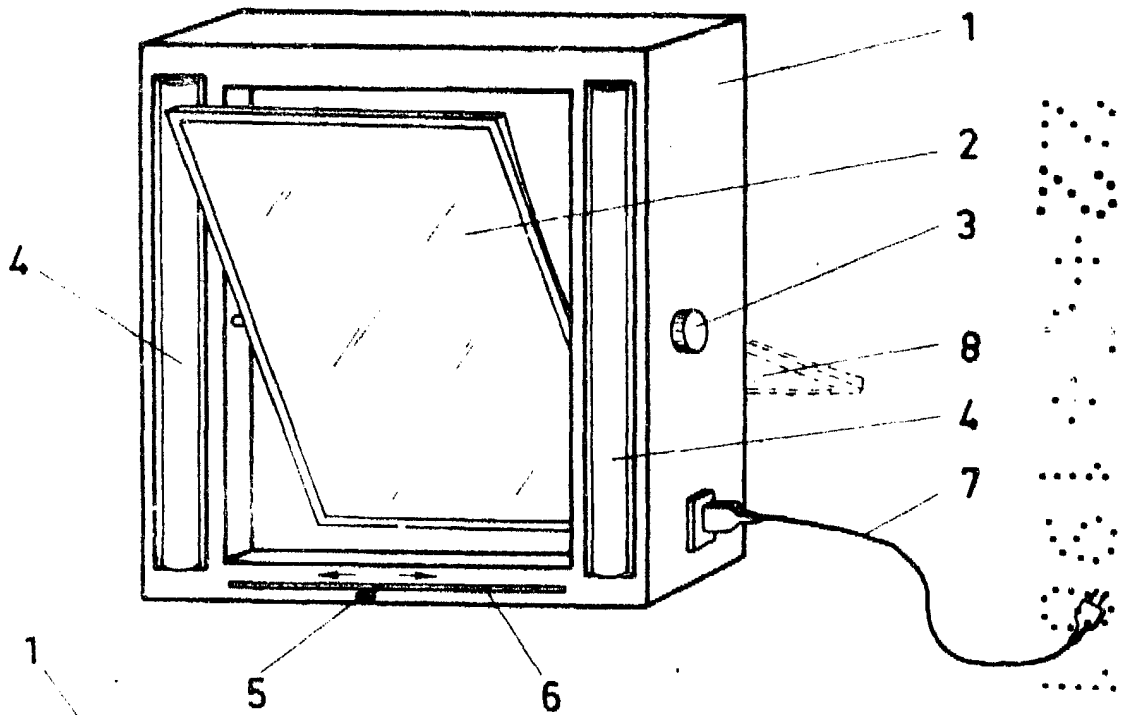


FIG. 2

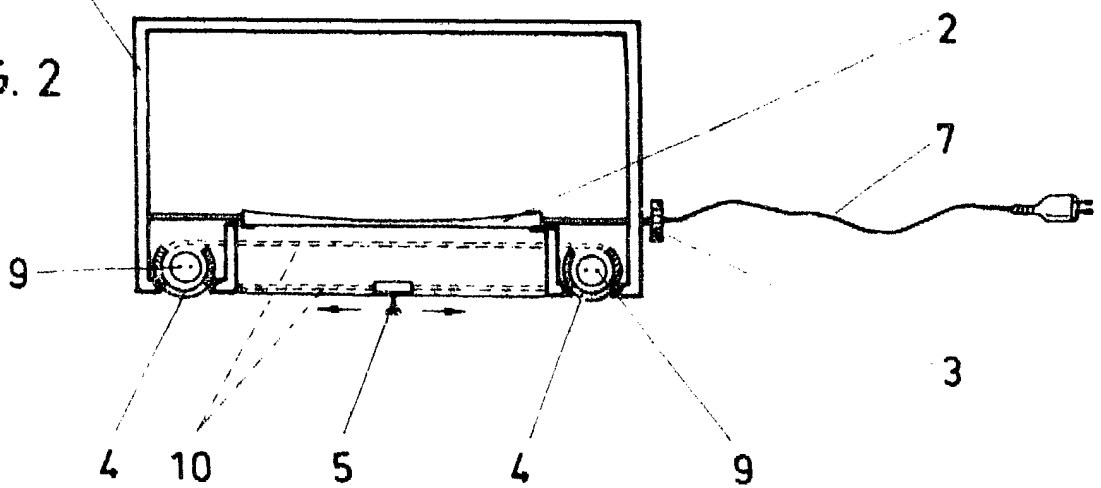
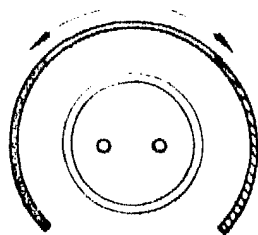


FIG. 3



ESCALA VARIABLE