



ESPAÑA

10	ES	11	NUMERO	10	Y
		21	259.055		
		22	FECHA DE PRESENTACION		
			26.5.1981		

16 MAYO 1982

MODELO DE UTILIDAD

30	PRIORIDADES:	32	FECHA	33	PAIS
31	NUMERO				

47	FECHA DE PUBLICIDAD	51	CLASIFICACION INTERNACIONAL
		Int. Cl.	B45C 13/28

54	TITULO DE LA INVENCIÓN
	"ASIDERO PERFECCIONADO PARA BOLSAS Y SIMILARES"

71	SOLICITANTE (S)
	D. SALVADOR FONT VIDALES

	DOMICILIO DEL SOLICITANTE
	SAN ADRIAN DEL BESOS (Barcelona) Avenida del Maresme 775

72	INVENTOR (ES)

73	TITULAR (ES)

74	REPRESENTANTE
	D. MANUEL DE RAFAEL GARCIA

MEMORIA DESCRIPTIVA

Se refiere el presente modelo de utilidad a un asidero perfeccionado para bolsas y similares, que por su especial constitución aporta sensibles y notables mejoras sobre los asideros actualmente existentes del tipo en cuestión.

En efecto, hoy en día para el cierre y acarreo de bolsas de plástico y similares se utiliza un tipo de asidero constituido por dos mitades iguales yuxtapuestas, fijadas entre sí de forma amovible preferentemente a través de juegos de tetones y orificios encajables a presión. De esta constitución resulta que cuando las citadas mitades quedan unidas, entre ambas existe una junta vista que amén de no resultar muy estética era posible punto de entrada de polvo, agua, etc, dejando sin protección el contenido de la bolsa. También los distintos ensartados entre tales mitades, en el cierre, precisaba de un tanteo al no existir guía entre ellas.

Todos estos problemas se solucionan totalmente con el actual asidero que al presentar en el borde superior de una de las piezas mitad, una aleta en escalón longitudinal, permite trasladarse sobre el borde de la otra pieza, ocultando la junta y sirviendo de medio de guía en el cierre.

Con el fin de facilitar la explicación se acompaña a la presente memoria descriptiva una lámina de dibujos en la que se ha representado un caso práctico de realización el cual se cita solo a título de ejemplo no limitativo del alcance del presente modelo de utilidad.

En dichos dibujos:

La figura 1 es una vista en perspectiva del asidero en cuestión.

Las figuras 2 y 3 se corresponden respectivamente con otras tantas secciones transversales del propio asidero, según los planos de corte II-II y III-III de la figura 1.

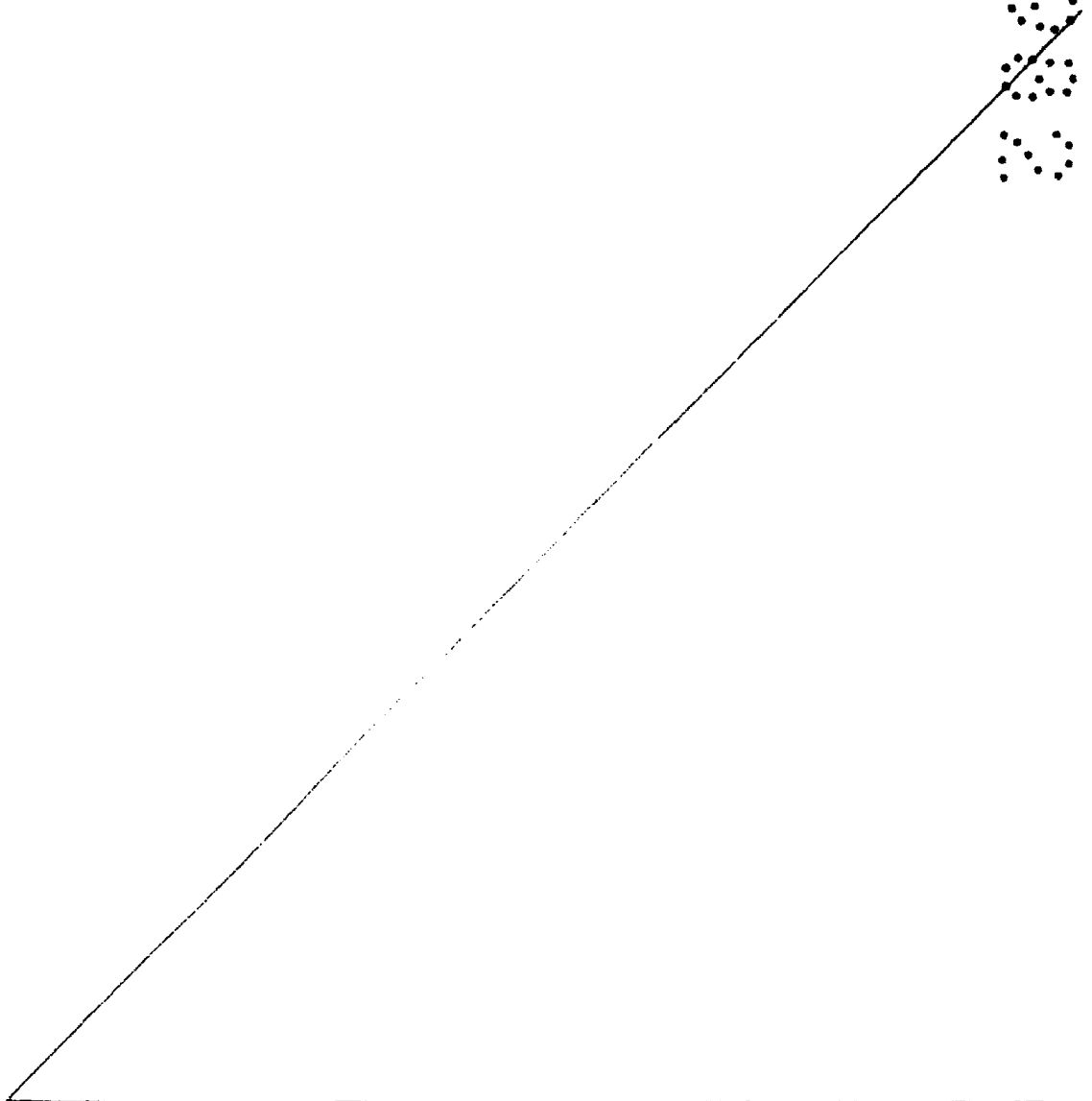
Según tales figuras, el asidero perfeccionado para bolsas y similares, objeto del presente modelo de utilidad está constituido por dos piezas mitad -1-2- cada una de las cuales incorpora un hueco -3- de asido propiamente dicho y el ala inferior -4- de montaje en la bolsa, llevando además en correspondencia, por las caras a yuxtaponerse, juegos de pivotes -5- y orificios -6- para cierre a presión entre las dos mitades -1-2-.

Es fundamental que uno de los bordes superiores de una de tales piezas -2- se prolongue en una aleta -7- en escalón longitudinal para que la misma pueda traslaparse sobre el borde de la pieza -1-, configurando un medio de guía en el cierre y una ocultación de la junta que

evita entrada de polvo, agua, etc, protegiendo el contenido de la bolsa, y mejorando la estética del conjunto.

5 El modelo, dentro de su esencialidad, puede ser llevado a la práctica en otras formas de realización que difieran solo en detalle de la indicada únicamente a título de ejemplo, a las cuales alcanzará igualmente la protección que se recaba. Podrá, pues, fabricarse este asidero en cualquier forma y tamaño, con los medios y materiales más adecuados y los accesorios más convenientes, por quedar todo ello comprendido en el espíritu de las siguientes reivindicaciones.

10



REIVINDICACIONES

Se reivindica como objeto del presente modelo de utilidad:

1.- Asidero perfeccionado para bolsas y similares, del tipo constituido por dos mitades longitudinales yuxtapuestas, caracterizado esencialmente porque una de las piezas mitad presenta al menos en su borde superior una aleta en escalón longitudinal que traslapa sobre el borde correspondiente de la otra pieza mitad, obteniéndose en el acoplamiento entre ambas mitades un medio de guia con disimulo de la junta entre ellas.

2.- ASIDERO PERFECCIONADO PARA BOLSAS Y SIMILARES.

Consta la presente memoria descriptiva de cinco páginas mecanografiadas y una lámina de dibujos.

Barcelona, 26 Mayo 1981

SALVADOR FONT VIDALES

p.a.

MANUEL DE SAFAEL

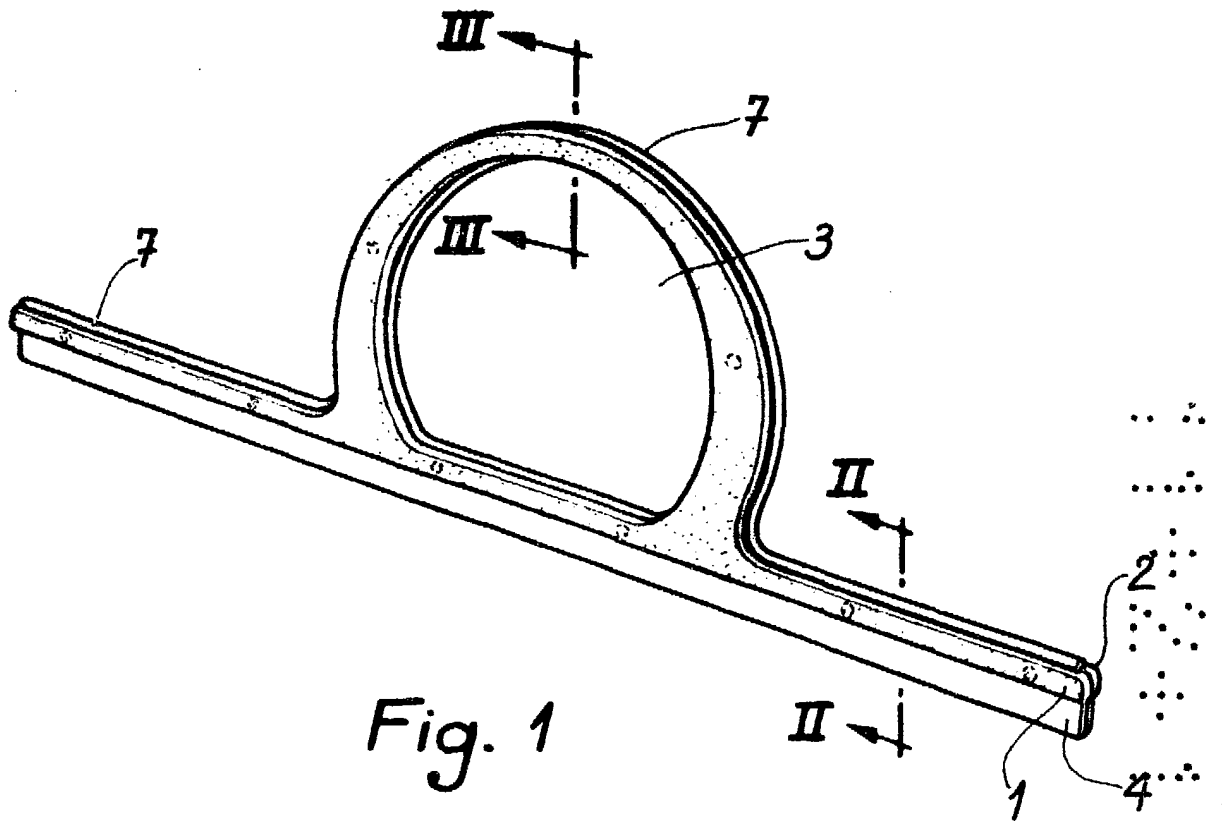


Fig. 1

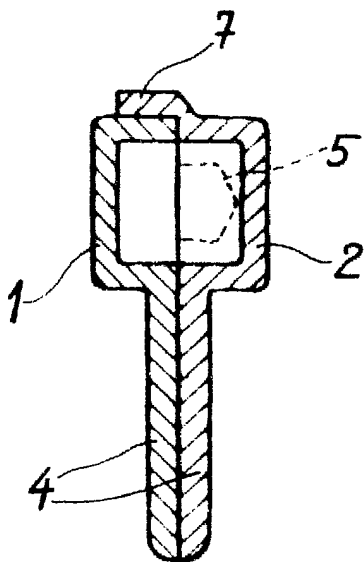


Fig. 2

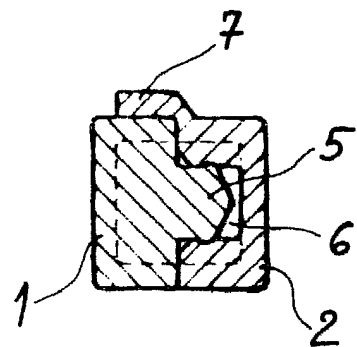


Fig. 3

Barcelona, 26 Mayo 1981

MANUEL DE RAFAEL

P. F. *Manuel de Rafael*