



ESPAÑA

(10) ES (11) (21) (22)	NÚMERO 259052	(10) Y
	FECHA DE PRESENTACION 20- Junio - 1981	

MODELO DE UTILIDAD

1-ENE. 1982

(30) PRIORIDADES:	(32) FECHA	(33) PAIS
(31) NUMERO		

(47) FECHA DE PUBLICIDAD	(51) CLASIFICACION INTERNACIONAL
	B65D 83/00, 85/w

(54) TITULO DE LA INVENCIÓN

"DISPENSADOR DE PAÑUELOS DE CELULOSA ESPECIALMENTE ADAPTABLE A VISERAS-PARASOL EN VEHICULOS AUTOMOVILES"

(71) SOLICITANTE (S)

SERVICIOS GENERALES DEL AUTOMOVIL, S.A.

DOMICILIO DEL SOLICITANTE

BARCELONA- Paseo de San Juan, 97 2º

(72) INVENTOR (ES)

(73) TITULAR (ES)

(74) REPRESENTANTE

D. Pedro SUGRAÑES MOLINE Agte. Of. Prop. Ind.

MEMORIA DESCRIPTIVA

El modelo de utilidad a que se refiere la presente memoria se refiere a un dispensador de pañuelos de celulosa especialmente adaptable a viseras-parasol en vehículos auto-
5 móviles.

Es obvio que el conductor debe tener a su fácil
alcançe cuandos objetos o accesorios le sean indispensables durante la conducción; el paquete de pañuelos de celulosa, cuya utilización está profusamente extendida, es uno de
10. estos objetos que a menudo conviene tener cerca y bien afianzado para poder tirar y extraer el o los pañuelos que necesite para servirse de ellos cuando convenga.

El presente dispensador proporciona esta función, es de obtención económica y está diseñado para acoplarse al
15. borde superior o inferior de una visera-parasol según el tipo de automóvil, tal como se describirá.

Es esencialmente característico del dispensador de pañuelos de celulosa especialmente adaptable a viseras-para-
sol en vehículos automóviles, según el presente modelo de
20. utilidad, el hecho de estar constituido por una caja obtenida en material plástico, preferentemente de forma paralelepípedica, aplanada y de dimensiones ligeramente superiores a las del paquete de pañuelos a contener, cual caja, estando desprovista de base posterior, en su cara delantera presenta
25. una amplia abertura alargada longitudinalmente, y tiene

configurada en el centro de uno de sus bordes posteriores, paralelo a la citada abertura, un prendedero constituido por una pinza que se dirige hacia atras y queda a corta distancia del plano posterior de la propia caja, adecuada para pinzar un borde de la visera-parasol y retener el dispensador en ella.

Para una correcta interpretación se describe a continuación un caso de realización práctica, a título de ejemplo no limitativo, de un dispensador de pañuelos según el modelo, acompañándose de una hoja de dibujos en la que:

La figura 1 representa la visera-parasol en posición alzada y nos muestra el presente dispensador visto de perfil.

La figura 2 ilustra la misma visera en posición abatida mostrando el dispensador visto de frente.

Y la figura 3 es una sección transversal según el plano III-III en la que se aprecian las dos posiciones de dicho dispensador.

Según lo diseñado (figs. 1 y 2) el dispensador que nos ocupa está constituido por una caja paralelepípedica 1 aplanada donde se deposita el paquete de pañuelos 2. En la cara delantera de la caja 1 existe una amplia abertura 3 alargada longitudinalmente, mientras que la parte posterior queda completamente abierta, careciendo de base.

Del centro de un borde trasero de la caja 1, paralelo a la abertura 3, arranca una pinza 4 moldeada con la

propia caja 1 que, gracias a la elasticidad de su material y en colaboración con el contorno posterior de la misma caja, actúa de prendedero, para permitir su afianzamiento en un lado de la visera 5 (fig. 3).

5 Es evidente que el tipo de paquetes de pañuelos 2 a emplear debe ser de los que se abren por el centro de una de sus caras mayores, a fin de que la abertura 6 por donde se extraeran coincide con la abertura 3 del dispensador.

La carencia de base posterior, además de economizar material, facilita en gran medida la colocación del paquete de pañuelos nuevo y la extracción del paquete viejo y vacío. La superficie de la visera 5 a la que va adosado el dispensador, hace las veces de base posterior al ir montado el dispensador, ya que cierra la caja 1 por aquella parte y sirve de apoyo al paquete 2.

Como ya se dijo anteriormente el dispensador puede prenderse del borde inferior de la visera 5 o del superior, según se trate de un vehículo cubierto 7 o descapotado, ya que en este supuesto se dispone generalmente de mayores holguras dimensionales. En cualquier caso, se trata de una cuestión indistinta que no afecta a la esencialidad del modelo.

Se sobreentiende que en el presente caso serán variables cuantos detalles de construcción y acabado no alteren, cambien o modifiquen la esencia de la invención.

REIVINDICACIONES

Se reivindica como objeto del presente modelo de utilidad:

5... 1º.- Dispensador de pañuelos de celulosa especial-
 5... mente adaptable a viseras-parasol en vehículos automóviles,
 5... caracterizado por el hecho de estar constituido por una caja
 5... obtenida en material plástico, preferentemente paralelepípe-
 5... dica, aplanada y de dimensiones ligeramente superiores a las
 5... del paquete de pañuelos a contener, cual caja, estando des-
 10... provista de base posterior, en su cara delantera presenta
 5... una amplia abertura alargada longitudinalmente y tiene con-
 5... figurada en el centro de uno de sus bordes posteriores,
 5... paralelo a la citada abertura, un prendedero constituido por
 15 una pinza que se dirige hacia atrás y queda a corta distan-
 15 cia del plano posterior de la propia caja, adecuada para
 15 pinzar un borde de la visera-parasol y retener el dispensa-
 15 dor en ella.

2º.- DISPENSADOR DE PAÑUELOS DE CELULOSA ESPECIAL-
 MENTE ADAPTABLE A VISERAS-PARASOL EN VEHICULOS AUTOMOVILES.

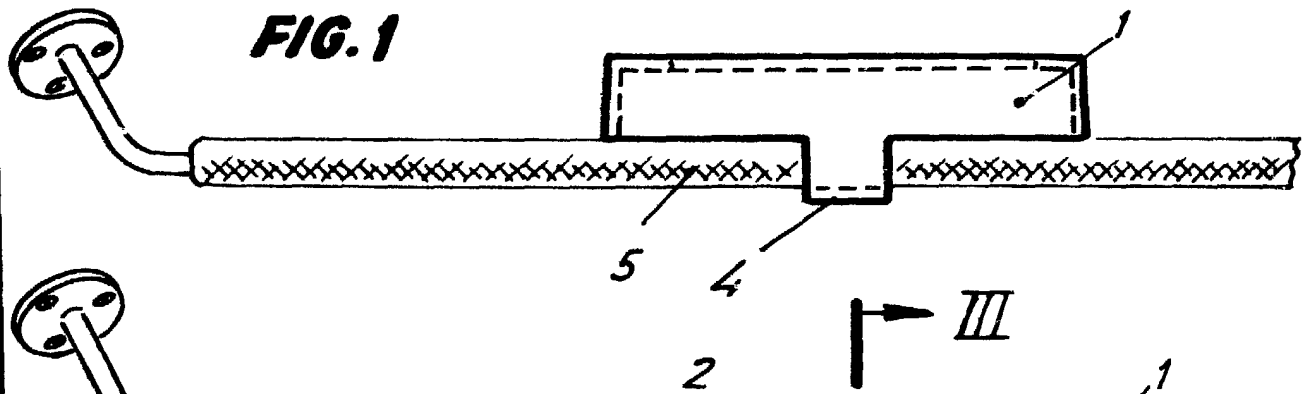


FIG. 1

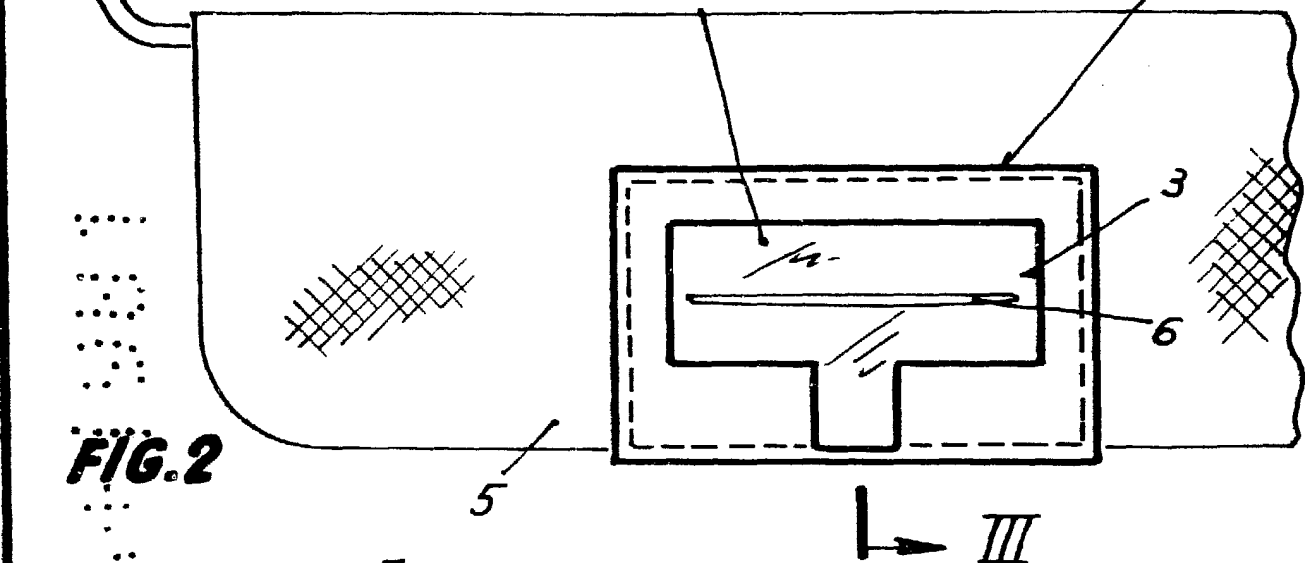


FIG. 2

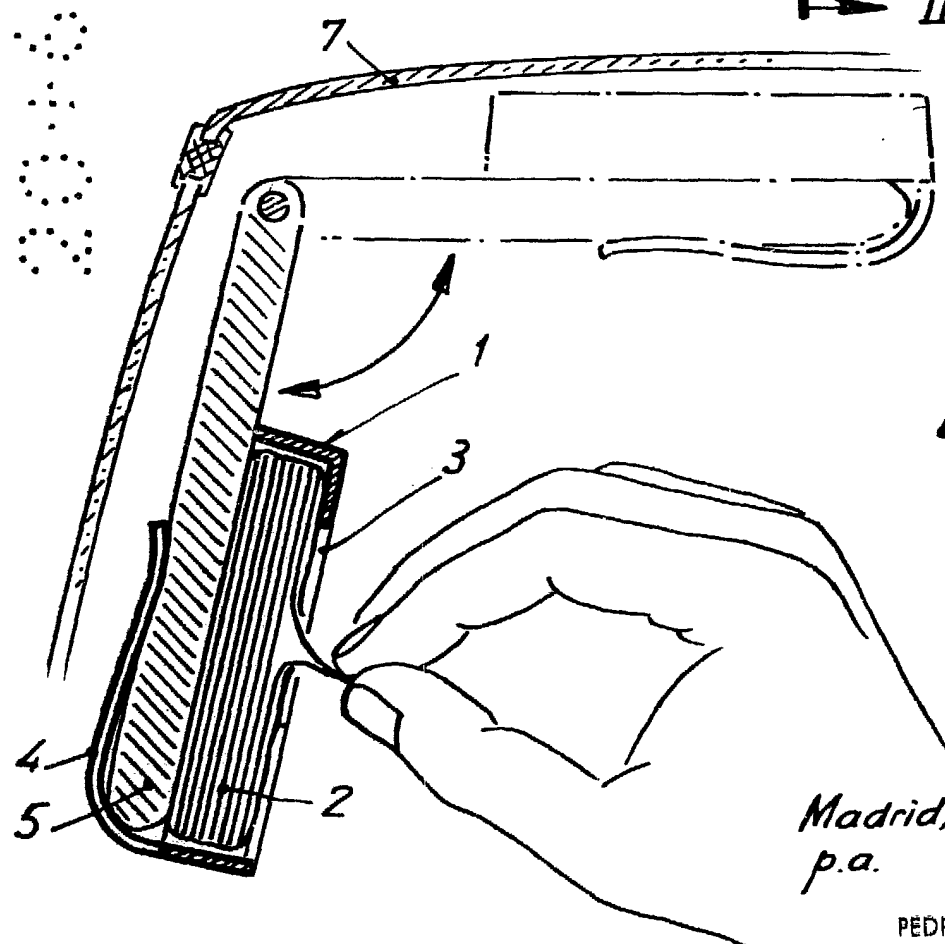


FIG. 3

Madrid, 20 junio de 1981.
p.a.

PEDRO SU GRAÑES MOLINE
P. P.
Fó. Enrique de Verdoneces

Escala variable