



ESPAÑA

10	11	NUMERO	10	Y
25	9	037		
21	22	FECHA DE PRESENTACION		
		19 JUN. 1981		

MODELO DE UTILIDAD

1 - ENE 1982

30	PRIORIDADES:	32	FECHA	33	PAIS
31	NUMERO				

47	FECHA DE PUBLICIDAD	51	CLASIFICACION INTERNACIONAL
			E01F9/00

54	TITULO DE LA INVENCIÓN
	"BALIZA LUMINOSA, TRANSPORTABLE, DE VARIAS POSICIONES"

71	SOLICITANTE (S)
	DA MARIA AUXILIADORA MORATO ENGUIDANOS.

	DOMICILIO DEL SOLICITANTE
	C/. Pintor José Pinazo nº, 17-16ª VALENCIA.-

72	INVENTOR (ES)

73	TITULAR (ES)

74	REPRESENTANTE
	DON JOSE LOPEZ CORTES.-



## M E M O R I A D E S C R I P T I V A

=====

5 La invención de que vamos a tratar en la presente memoria, auxiliados de los dibujos complementarios anexos, se refiere a una baliza luminosa que debido a su especial constitución, tiene las ventajosas propiedades de tratarse de un sistema de señalización totalmente autónomo, de gran visibilidad y fijación de la atención del conductor, y de fácil transporte, todo lo cual mejora notablemente los aparatos de balizamiento actualmente conocidos para su mismo fin.

10 La nueva baliza luminosa objeto de la invención, se caracteriza esencialmente por el hecho de componerse de tres elementos, montables y desmontables entre sí para facilitar su transporte y almacenamiento. Uno de estos elementos lo constituye una caja metálica de planta circular compuesta por una base, con un doble fondo, en el que hay un dispositivo electrónico, programable y adecuado para que produzca el encendido y apagado sucesivo y continuo de una serie de luces, existiendo entre esta base y un casquete superior, un cuerpo de planta hexagonal, con seis tabiques internos, radialmente dispuestos, formando seis compartimientos, cerrados lateralmente por seis respectivas lentes de plástico. Dentro de cada uno de estos compartimientos hay montada una lámpara eléctrica.



ca, de gas neon o similar, todas ellas conectadas en serie con los correspondientes cables conductores. El citado dispositivo electrónico hace que las referidas lámparas eléctricas de neon, se enciendan y apaguen sucesivamente produciendo el llamativo efecto de una luz rotativa y continua alrededor de la cabeza o cuerpo prismático de la baliza, lo que dará lugar a que se vea desde cualquier posición.

Otra de las partes componentes de la baliza es un tubo que actúa de poste o columna de sustentación de la cabeza luminosa de la baliza, llevando en su interior los cables conductores eléctricos. Esta columna dispondrá en ambos extremos de los medios adecuados para unirse desmontablemente, por uno de ellos, a la citada cabeza luminosa, poseyendo también el enchufe necesario para conectar sus cables eléctricos a la instalación eléctrica de las luces y dispositivo electrónico; por el otro extremo, sus medios de unión y enchufe le permitirán fijarse a la caja que aloja la batería eléctrica y conectarse a esta última, siendo tal caja el tercer elemento o parte componente del aparato.

Como complemento de la presente memoria y para facilitar la comprensión de las características anteriormente expuestas de una manera general, se acompaña una lámina de dibujos que representa un ejemplo de realización de una de estas nuevas balizas luminosas. No obstante, es-



tos dibujos deben interpretarse en su verdadero sentido de ejemplo y sin carácter restrictivo alguno, en cuanto a detalles constructivos secundarios.

5 Los dibujos en cuestión representan en su figura 1, una vista lateral en alzado de la baliza luminosa, mientras que la figura 2, nos muestra una sección transversal por A-B, de la citada figura 1.

10 Las partes componentes del ejemplo de los dibujos referidos, se designan en ellos con las siguientes referencias numéricas: Con -1- se señala una caja metálica con tapa, dotada de dos asas -2- para facilitar su transporte, en cuya caja irá alojada una apropiada batería eléctrica. Con -3- se designa la columna o soporte central, integrado por un tubo metálico, por cuyo interior discurren los cables eléctricos conductores, disponiendo al tubo -3- en el extremo inferior de un dispositivo apropiado para fijarse solidariamente a la caja -1- y para conectar sus cables internos a la batería.

20 El tercer elemento o parte del aparato lo compone la cabeza luminosa que esta constituida por una base -4-, en cuyo interior hay un dispositivo electrónico, conectado a los apropiados cables eléctricos, a los que van conectadas en serie las lámparas eléctricas -5- de neon, las cuales van alojadas cada una de ellas en un

25

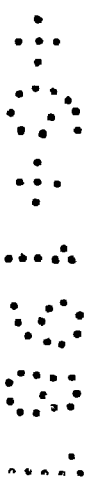


5

compartimiento -6-, separados con los tabiques radiales -7-, formando un cuerpo hexagonal, que en cada cara tiene una lente de plástico -8-. Dicho cuerpo hexagonal se halla rematado por la cubierta o casquete -9-. En la base -4- se dispondrá un apropiado interruptor para la puesta en marcha del aparato.

10

Son variables los tamaños, formas, materiales, acabado y cualquier detalle constructivo, siempre que no altere lo esencialmente característico de la invención, puesto de manifiesto en las siguientes.





## R E I V I N D I C A C I O N E S

= = = = =

5 1.- Baliza luminosa, transportable, de varias posiciones, esencialmente caracterizada por el hecho de componerse de una cabeza luminosa integrada por una base, en cuyo interior hay un dispositivo electrónico, programable, conectado a un juego de lámparas eléctricas de gas neon, o similar, que están alojadas cada una de ellas en sus correspondientes compartimientos, separados unos de otros por unos tabiques radiales, formándose un cuerpo hexagonal en el que cada cara está formada por una lente de plástico, de manera que se imparte a dichas luces, desde el dispositivo electrónico, un encendido y apagado continuo y progresivo en sentido rotativo alrededor de la cabeza luminosa hexagonal, cuya cabeza, rematada por un casquete, se apoya en una columna tubular que aloja los cables conductores eléctricos y posee en cada extremo un enchufe eléctrico y los medios para unirse de manera desmontable, tanto a la referida cabeza luminosa, como a una caja dotada de asas para facilitar su transporte, en cuyo interior va alojada la batería eléctrica de alimentación de las luces.

10 2.-BALIZA LUMINOSA, TRANSPORTABLE, DE VARIAS POSICIONES".

15 De conformidad en un todo en lo esencial y

19 JUN



-7-

fines industriales a lo descrito en la precedente memoria descriptiva y gráficamente representado en los adjuntos planos para su mejor comprensión.

Esta memoria consta de SIETE hojas escritas o mecanografiadas por una sola cara a doble espacio.

5

Madrid, 19 JUN. 1981

Por autorización de la interesada.-

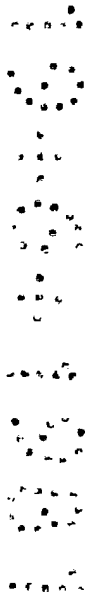




Fig.1

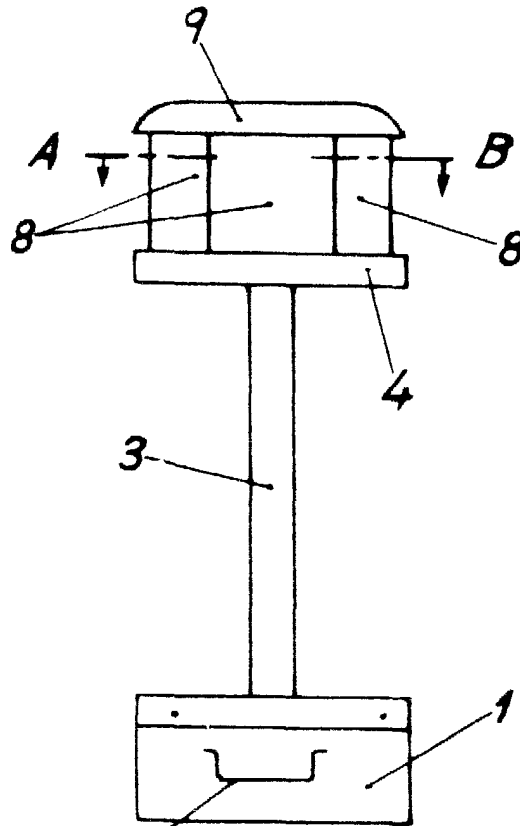
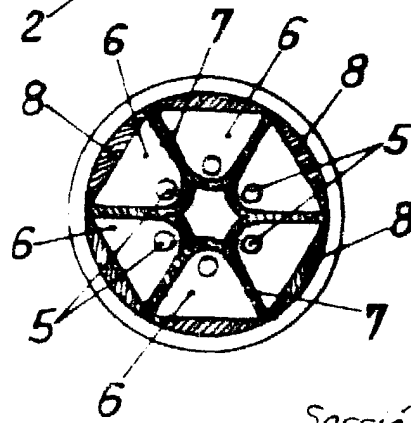


Fig.2



Sección A-B

Escala variable  
MADRID 19 JUN 1981