

259024



259024

MEMORIA DESCRIPTIVA

Correspondiente a una patente de Invención, que se solicita por VEINTE AÑOS, para todo el Territorio nacional y sus Colonias, a favor de D. ANGEL GARCIA LLANOS, de nacionalidad española, residente en Madrid, calle de Martires Concepcionistas núm 17.

Por:

MEJORA INVENTIVA EN LA FABRICACION DE CORREAS TRAPEZOIDALES.

El presente registro de patente de invención, concierne como su enunciado indica, unas mejoras introducidas en la fabricación de correas trapezoidales de acuerdo con la descripción detallada que de las mismas se realiza, debiendo interpretarse siempre éste concepto en su más amplio sentido y nunca en limitativo.

Para mejor comprensión de éste objeto, se adjunta a la presente memoria descriptiva, una hoja de planos en la que a título de ejemplo, se representan todas y cada una de las partes que lo forman y relación que guardan entre sí.

En la citada hoja de dibujos, se aprecian las siguientes referencias:



17 JUN 1977

- 2 -

-10- FIGURA PRIMERA.— La misma representa una sección de correa totalmente montada.

En la misma tenemos:

1.— Tazo aproximadamente elíptico, fabricado con preferencia en nylon.

-15- Elíptico tazo adopta configuración trapezoidal, siendo la base de menor anchura en la parte superior y los lados laterales oblicuados, lo que permite su perfecta adaptación en la garganta de la polea.

2.— Cabeza de los tacos, prevista en una pluralidad de sectores salientes, curvados y situados en la misma línea constructiva en sentido transversal.

-20- Dichos sectores están constituidos dos, en los extremos y uno en la parte central.

Los referidos sectores están acondicionados con la finalidad de enlazar entre sí, los distintos elementos flexivos de la correa.

-25- Estos sectores curvos, presentan una conformación, la que sirve para alojamiento de un eje o pasador común de acero o similar, y que fija cada cabeza de un taco, con la siguiente secuencia, como en posición invertida, hasta cerrar un conjunto de longitud suficiente a su finalidad de transmisión.

-30- 3.— Dentado superior, situado en posición transversal del tazo, cuyas dimensiones han de corresponder a las distancias del piñón de montaje intermedio entre cada dos poleas. Todas las superficies exteriores de los tacos indicados, presentan las mismas dimensiones de dentado, por lo que consecuentemente en su giro, han de pasar por el mismo punto de contacto.

4.— Dentado inferior, en el punto de contacto de los tacos, cuya misión es la misma de aplicación sobre piñones consecutivos.

-35- Los trabajos con esta figura, se refieren a los puntos mencionados, con el fin de conseguir las indicadas características y en caso oportuno por trabajos trapezoidales.

5.— Dientes guías en la parte superior transversal de cada tazo, siendo el tazo con preferencia rectángulo en las partes superior y lateral.

-40- La finalidad de estos trabajos, es la de garantizar el acoplamiento de las partes de goma, dadas sus formas y medidas, que se ajustan exactamente en los citados cajeados, y que en el paso sobre la propia polea, crean un medio de agarre



259024

antideslizante que no se conseguiría con el material de nylon, con el cual están fabricados los tacos.

-45- Las demás aludidas, por su estructura son las siguientes: ligeros y sencillos
Hientes de la superficie lateral del taco y para el citado medio antideslizante.

6.- Extraordinario del tipo, el cual presenta dos sacos o circula-
res salientes, situados en posición alternativa y dispuestos con relación a los
salientes de la cara del taco circular.

-50- Asimismo entre los elementos que constituyen el mecanismo de ajuste
entre sí de las bobinas mencionadas, el llamado común, no sólo se ve en forma
insuperable.

Los citados y otros elementos, presentan las características más convenien-
tes.

-55- FIGURA SEGU. 01.- La misma representa una vista en sección de la polea
y de un taco montado sobre la misma.

En la misma figura se ve aditivamente perfectamente el taco -1- y la
parte de la polea que se encuentra en el interior del mismo, que actúa de medio antideslizante sobre
la garganta de la referida polea.

-60- FIGURA SEGU. 02.- Representa un montaje de la correa sobre dos po-
leas y dos ejes, en el momento en que el efecto de giro.

Los citados ejes -3- y -4- actúan sobre los dentados de los tacos y su
adaptación del mismo al efecto multiplicador de velocidades de la propia trans-
misión.

-65- Fue el objeto de la presente y referida obtiene su citación, por cuanto
no ha sido antes conocido y no consta en anteriores registros de Paten-
te de Invención, concedida a favor de esta parte.

Describe suficientemente la naturaleza de la presente invención, se
hace constar expresamente que cualquier modificación o detalle que se introduzca
en la misma, no constituirá una limitación de esta protección, en tanto que no
altere o modifique sustancialmente su finalidad característica.

-70- Artículo 1.-
Por virtud de su naturaleza de novedad y propia invención, las siguientes:



258024

REIVINDICACIONES.-
- REIVINDICACIONES DE PATENTE -

-75-

13.- Mejoras introducidas en la fabricación de correas trapezoidales
consisten en el siguiente conjunto referente un proceso de tracción de materiales
fibrados, de naturaleza conveniente, se someten a un moldeo para conseguir
se elementos unitarios, los que en su enlace consecutivo, forman una banda correa-
de sin fin, estableciéndose en cada elemento, unas cabezas de dos y tres sectores
salientes curvos, cuyos bordes adujos entre sí exactamente, realizándose la
unión de los extremos por medio de un cadenero, acondicionarse en los tacos de
enlace, unos dedos apropiados, en su totalidad se ajustan sobre rines con
el anterior instalados en el sistema de transmisión, presentando dichos tacos
unos bordes de un ángulo de 45º de la vertical alacada, que actúan como medio
antideslizante en su paso por la periferia de la polea.

-80-

14.- MEJoras INTRODUCIDAS EN LA FABRICACION DE CORREAS TRAPEZOIDALES.

Todo ello tal y como se describe en el cuerpo de esta memoria, se re-
vindicó en su momento y se representa a título de ejemplo en la adjunta hoja de pá-
ras.

Esta memoria descriptiva, consta de cuatro hojas foliadas y mecanografiadas con una sola de sus caras y a dos ejemplares.

1960

Madrid.

El Asunto.

Manuel Diaz Vagris

1960

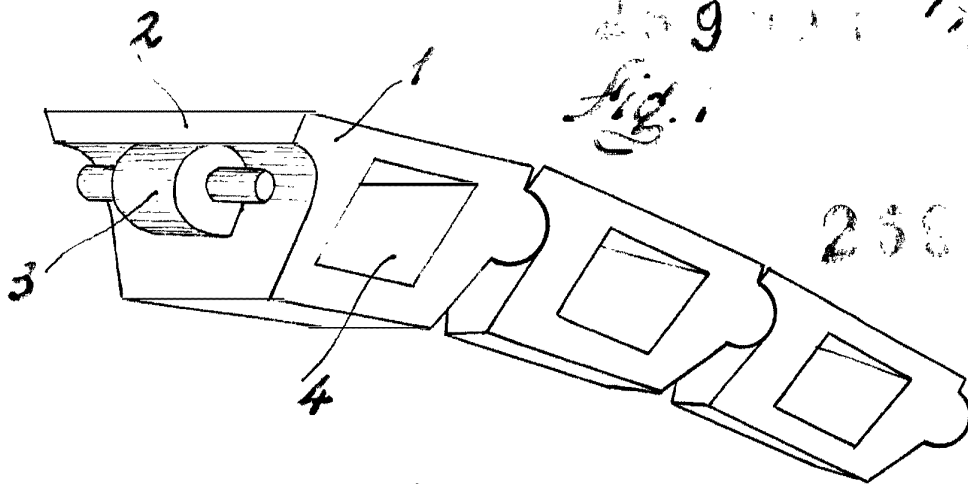


Fig. 1

258 24

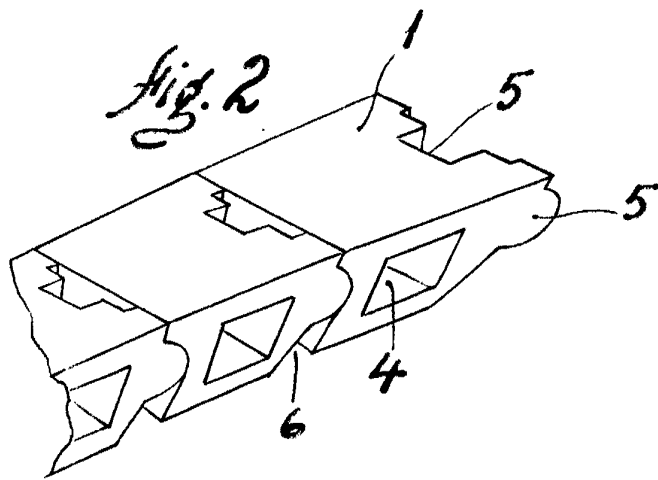


Fig. 2

258024

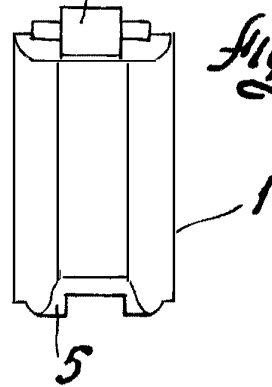


Fig. 3

Fig. 5

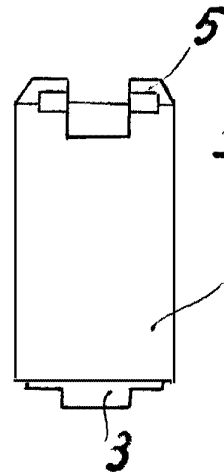
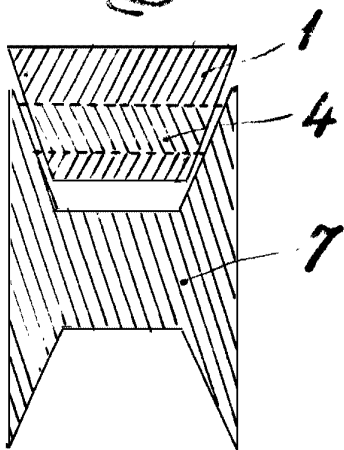


Fig. 4

Escala variable

17 JUN. 1960

W. Angulo,
Ingeniero de Minas y Geología
P.R.