



ESPAÑA

(19) ES (11) (21) (22)	NUMERO 259.021	(10) Y
	FECHA DE PRESENTACION 17-6-1981	

MODELO DE UTILIDAD

1 - ENE. 1982

(30) PRIORIDADES:	(32) FECHA	(33) PAIS
(31) NUMERO		

(47) FECHA DE PUBLICIDAD	(61) CLASIFICACION INTERNACIONAL
	B65D 54/28

(54) TITULO DE LA INVENCION

CIERRE PARA FRASCOS.

(71) SOLICITANTE (S)

DON GONZALO BUESA ARA.

DOMICILIO DEL SOLICITANTE

Marqués de Gaztañaga, 6. OVIEDO.

(72) INVENTOR (ES)

(73) TITULAR (ES)

(74) REPRESENTANTE

DON BERNARDO UNGRIA GOIBURU.

1 El Estatuto vigente sobre Propiedad Industrial, de
26 de Julio de 1929, en su texto refundido publicado el 30
de Abril de 1930, establece los caracteres de patentabili-
dad de las invenciones de tipo industrial que tienen por
5 objeto obtener ventajas sobre lo ya conocido, admitiendo
por consiguiente como patentables, las nuevas máquinas, a-
paratos, instrumentos, procesos de fabricación, etc. La am-
plitud de conceptos previstos como patentables, ha llevado
al legislador a aclarar (Artº. 46) que la enumeración con-
10 tenida en dicho cuerpo legal es puramente enunciativa y no
limitativa, haciéndola extensiva incluso a los descubrimien-
tos de tipo científico (Artº. 47).

....

El Decreto de 26 de Diciembre de 1947, recogiendo
la Orden de 18 de Noviembre de 1935, confirma el criterio
15 legal de que también serán patentables los instrumentos, ob-
jetos, o partes de los mismos, que aporten a la función a
que son destinados, un beneficio o efecto nuevo, y en defi-
nitiva que constituyan una mejora sustancial sobre lo ante-
riormente conocido.

20 Pues bien, a tenor de lo expuesto, y en base al ar-
ticulado que recoge los conceptos expresados, debe conside-
rarse, que la invención a que se refiere la presente memo-
ria, constituye una novedad industrial, con características
y ventajas que la hacen merecedora del privilegio de explo-
25 tación exclusiva que por ella se solicita, premiando así
los méritos de quien aporta a la industria del país una me-
jora efectiva y precisamente comprendida entre las enuncia-
das por la Ley como patentables. (Arts. 46 y 47 en relación
con el 171, en su nueva redacción afectada por la Orden de
30 18 de Noviembre de 1.935).

1 La presente invención, según se expresa en el enun-
ciado de esta Memoria descriptiva, se refiere a un cierre
para frascos.

5 El cierre que la invención propone, como se despresen-
de su propia denominación, se destina a obturar la boca
de un frasco, pero tiene además una específica finalidad
que se deriva de su propia estructura. En efecto, el -
cierre que se propugna está constituido mediante la com-
binación funcional de dos piezas que de una forma hermé-
tica se ensamblan entre sí, estableciéndose entre tales
10 piezas una cámara que permite la ubicación de un produc-
to totalmente diferente al producto que se almacena en
el tarro. Así, por ejemplo, las piezas constitutivas del
cierre pueden almacenar nata y el tarro chocolate.

15 Para hacer uso de los dos productos que se suminis-
tran con un tarro dotado del cierre de estas caracterís-
ticas, naturalmente las dos piezas que vinculándose entre
sí forman el cierre en cuestión, son fácilmente desajus-
tables a fin de extraer el producto que normalmente ha de
mezclarse con el otro para obtener un sabroso postre, por
20 ejemplo.

25 Con el fin de explicar detalladamente las caracterís-
ticas en base a las cuales se constituye el cierre que nos
ocupa, se ha confeccionado una hoja de planos, que se -
adjunta a la presente memoria descriptiva, en la cual la
única figura representada muestra la sección a 1/4 del -
cierre en cuestión obturando la embocadura del frasco a
que se destina, de manera que con ayuda de esta figura va
a explicarse a continuación la forma constructiva que en
30 un modo preferente de realización se reivindica en este

1 modelo de utilidad.

5 El cierre para frascos a que nos estamos refiriendo se constituye mediante las piezas referenciadas con -1- y -2-, piezas que podrían definirse como especie de cazo-
letas que se traban a través de sus correspondientes em-
bocaduras, con lo cual entre ambas queda establecida una
cámara hermética -3- apta para recibir un determinado pro-
ducto, producto que en absoluto puede mezclarse con el -
producto almacenado en el frasco -4-.

10 Para el acoplamiento de las piezas -1- y -2- se ha
previsto que la primera cuenta en su embocadura con un
cuello cilíndrico -5- que está remetido con respecto a la
superficie lateral de tal cazoleta. Ese cuello cilíndrico
-5- se remata hacia afuera en una especie de bordón -6-
15 diseñado para encajarse a presión en una canal -7- dispues-
to al efecto en la otra pieza -2-. Esta estructura hace -
posible que por una simple presión entre las piezas se -
obtenga el necesario engatillamiento que establece la co-
nexión entre piezas y la creación de la ya referida cáma-
ra hermética -3-.

20 La pieza -2-, además de contar con ese canal -7-, pro-
longa su pared escalonadamente hasta rematarse en una ale-
ta horizontal -8- que apoya en la pieza -1- y también con-
tra el frente del gollete del propio frasco -4-, estable-
ciendo, nos referimos a esa aleta -8-, una especie de jun-
ta perimetral que fija la estanqueidad del frasco -4-.

25 En estas condiciones, y como ya se ha dicho anterior-
mente, en la cámara -3- y en el propio frasco -4- pueden al-
macenarse productos de distinta naturaleza sin que éstos
30 puedan mezclarse, estado de separación permanente que es

1 como lo recibe el usuario.

Para hacer uso de los productos almacenados, basta naturalmente con retirar el tapón que en definitiva constituyen las dos piezas -1- y -2- ensambladas entre sí, y posterior-
5 mente separar éstas por una ligera tracción y poder hacer uso del producto almacenado en la cámara -3-.

10

15

20

25

30

1 Hecha la descripción a que se refiere la memoria
que antecede, es preciso insistir en que los detalles de
realización de la idea expuesta, pueden variar, es decir,
que pueden sufrir pequeñas alteraciones, basadas siempre
5 en los principios fundamentales de la idea, que son en esen-
cia los que quedan reflejados en los párrafos de la descrip-
ción hecha. En efecto, el Artículo 48 del Estatuto vigente
sobre Propiedad Industrial, establece como no patentables,
en su apartado tercero, "los cambios de forma, dimensiones,
10 proporciones y materias de un objeto ya patentado" fijando
así el criterio del legislador en el sentido de que paten-
tada una idea que pueda dar lugar a una realidad práctica
e industrializable, nadie podrá apoyarse en ella para, a
pretexto de haber introducido ligeras modificaciones, pre-
15 sentarla como nueva y propia.

Este principio, en cuanto al alcance de la protec-
ción del objeto patentado se refiere, se halla confirmado
por numerosas Sentencias del Tribunal Supremo, y entre -
ellas, como más terminantes, en las de fechas 16 de octubre
20 de 1954, 23 de enero de 1959, 20 de marzo de 1964 y otras.

Establecido el concepto expresado, en cuanto a la
amplitud que debe darse a la protección solicitada, se re-
dacta a continuación la Nota de Reivindicaciones, de acuer-
do con lo que se establece en el último párrafo del apar-
25 tado tercero del Artículo 100 de la Ley, sintetizando así
las novedades que se desean reivindicar:

NOTA DE REIVINDICACIONES

En resumen, el privilegio de explotación exclusi-
va que se solicita, recaerá sobre las reivindicaciones si-
30 guientes:

1 1.- CIERRE PARA FRASCOS, esencialmente caracteri-
zado porque se constituye mediante el acoplamiento a
presión de dos piezas de distinta naturaleza y tamaño,
que tienen forma de cazoleta y se unen enfrentando sus -
5 respectivas concavidades a fin de constituir una cámara
hermética e independiente del frasco; habiéndose previs-
to para el acoplamiento de dichas dos piezas, que la de
mayor tamaño presente en su embocadura un cuello cilin-
drico, de menor diámetro que el de la propia cazoleta,
10 que extremamente se remata en una especie de bordón que
encaja en un canal anular existente en el interior de la
pared de la otra pieza.

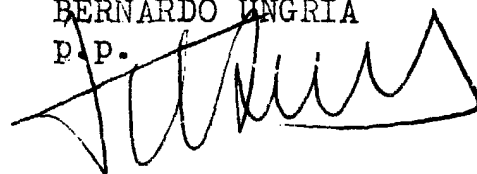
 2.- CIERRE PARA FRASCOS, según reivindicación 1,
caracterizado porque la pieza de menor tamaño es de na-
15 turaleza elástica y material plástico, y cuenta como pro-
longación de su pared con una pestaña anular que contac-
ta con la pieza de mayor tamaño y apoya en el frente del
gollete del frasco al cerrarse éste con el tapón a que
da lugar el acoplamiento de las referidas dos piezas.

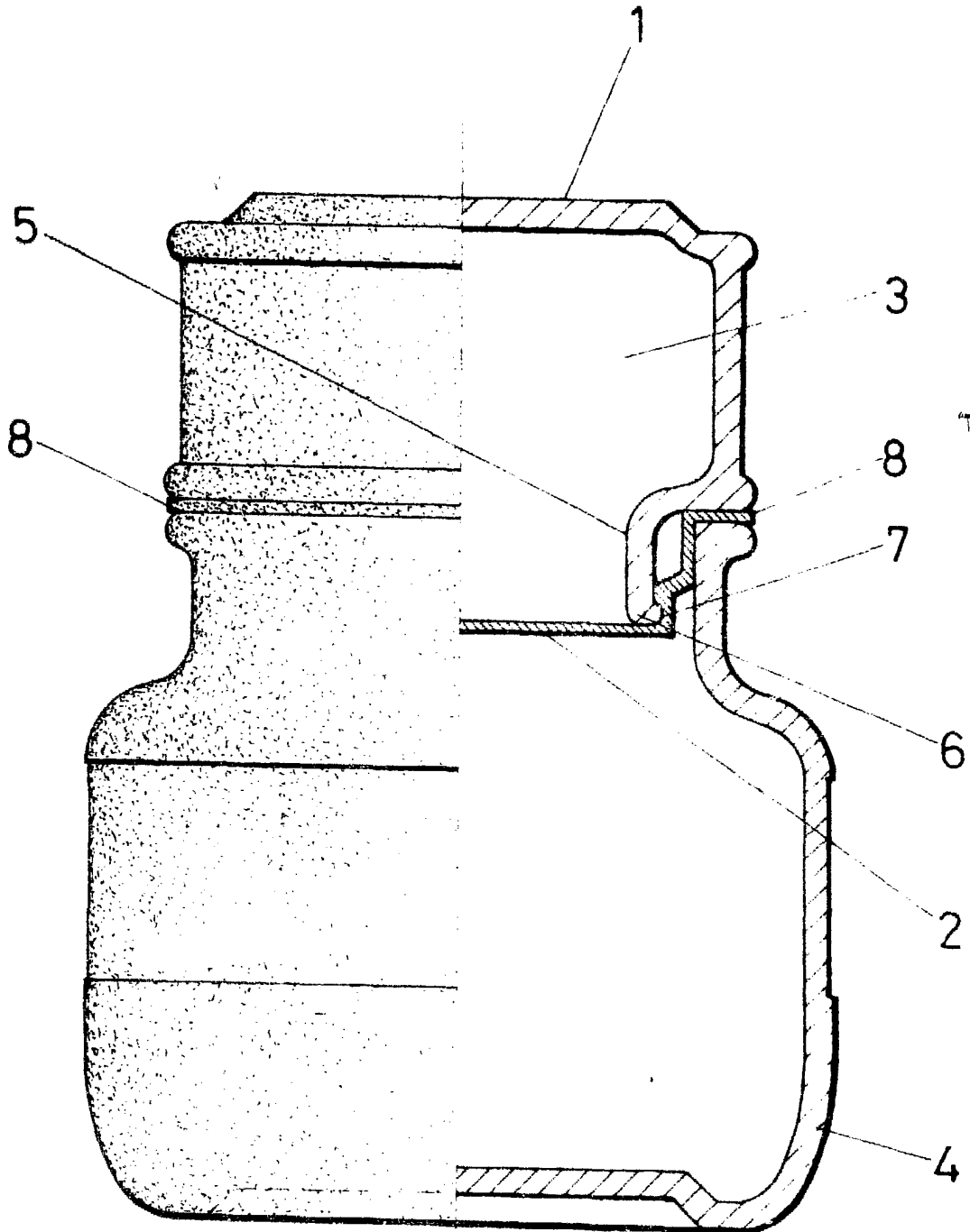
20 3.- Se reivindica por último como objeto sobre el que
ha de recaer el Modelo de Utilidad que se solicita: CIERRE
PARA FRASCOS.

 Todo conforme queda descrito y reivindicado en la
presente Memoria descriptiva, que consta de siete pági-
25 nas mecanografiadas y dibujos adjuntos.

Madrid, 17 de junio de 1981

BERNARDO UNGRIA
P.P.





ESCALA VARIABLE

Madrid, 17 de junio de 1981

BERNARDO UNGRIA

P. P.