



ESPAÑA

(10) ES	(11) NUMERO	(10) Y
	259.019	
	FECHA DE PRESENTACION	
	17-6-81	

7 - ENE 1982

MODELO DE UTILIDAD

SC/MCH

(30) PRIORIDADES:	(32) FECHA	(35) PAIS
(31) NUMERO		

(47) FECHA DE PUBLICIDAD	(53) CLASIFICACION INTERNACIONAL
	F41B 13/04

(54) TITULO DE LA INVENCIÓN

FUNDA PARA ARMAS BLANCAS.

(71) SOLICITANTE (S)

D. ELADIO MUELA LEON

DOMICILIO DEL SOLICITANTE

C/ Fé, 16 PUERTOLLANO (Ciudad Real)

(72) INVENTOR (ES)

(73) TITULAR (ES)

(74) REPRESENTANTE

D. BERNARDO UNGRIA GOIBURU

1 El Estatuto vigente sobre Propiedad Industrial, de  
26 de Julio de 1929, en su texto refundido publicado el 30  
de Abril de 1930, establece los caracteres de patentabili-  
dad de las invenciones de tipo industrial que tienen por  
5 objeto obtener ventajas sobre lo ya conocido, admitiendo  
por consiguiente como patentables, las nuevas máquinas, a-  
paratos, instrumentos, procesos de fabricación, etc. La am-  
plitud de conceptos previstos como patentables, ha llevado  
al legislador a aclarar (Artº. 46) que la enumeración con-  
10 tenida en dicho cuerpo legal es puramente enunciativa, no  
limitativa, haciéndola extensiva incluso a los descubrimien-  
tos de tipo científico (Artº. 47).

El Decreto de 26 de Diciembre de 1947, recogiendo  
la Orden de 18 de Noviembre de 1935, confirma el criterio  
15 legal de que también serán patentables los instrumentos, ob-  
jetos, o partes de los mismos, que aporten a la función a  
que son destinados, un beneficio o efecto nuevo, y en defi-  
nitiva que constituyan una mejora sustancial sobre lo ante-  
riormente conocido.

20 Pues bien, a tenor de lo expuesto, y en base al ar-  
ticulado que recoge los conceptos expresados, debe conside-  
rarse, que la invención a que se refiere la presente memo-  
ria, constituye una novedad industrial, con características  
y ventajas que la hacen merecedora del privilegio de explo-  
25 tación exclusiva que por ella se solicita, premiando así  
los méritos de quien aporta a la industria del país una me-  
jora efectiva y precisamente comprendida entre las enuncia-  
das por la Ley como patentables. (Arts. 46 y 47 en relación  
con el 171, en su nueva redacción afectada por la Orden de  
30 18 de Noviembre de 1.935).

1 La presente invención, se refiere a una funda  
para armas blancas, la cual ha sido concebida y realizada  
en orden a obtener numerosas y notables ventajas respecto  
a otras existentes de análogas finalidades.

5 La funda objeto de la invención determina un  
cuerpo alargado en material, preferentemente, de cuero que  
determina un alojamiento para la correspondiente hoja del  
arma, en el caso de que se trate por ejemplo de un cuchillo  
o similar, con la particularidad de que la funda incorpora  
10 asimismo un bucle o trabilla para colgar del cinturón del  
usuario, siendo estas características en sí conocidas y  
por consiguiente convencionales. ....

Básicamente la funda en cuestión presenta  
como características de novedad el hecho de que la cara  
15 externa de la misma incorpora un bolsillo auxiliar de pe-  
queño tamaño, a modo de cartera y dotado de una tapa abati-  
ble, estando constituido tal bolsillo en material prefe-  
rentemente también de cuero yendo unido a la referida cara  
externa de la funda mediante cosido o cualquier otro medio  
20 convencional de unión, con la particularidad de que tal  
bolsillo es capaz de contener un elemento complementario  
del arma, tal como una piedra de afilar.

Por consiguiente, el bolsillo que incorpo-  
ra la funda objeto de la invención constituye la parte fun-  
25 damental de la misma y determina un medio altamente ventajo-  
so, por cuanto que en las fundas convencionales no existen  
tales bolsillos y por ejemplo la piedra de afilar o cual-  
quier otro elemento complementario del arma deben de ir  
suestras con el consiguiente riesgo de pérdida y con la  
30 consiguiente molestia de tenerlo que llevar en un bolsillo

1 del usuario o en cualquier otro lugar ajeno a la funda y  
por consiguiente originando una molestia a la hora de su  
utilización.

5 Es por ello, que en virtud del bolsillo que  
incorpora la funda de la invención, el elemento complementa-  
rio, en este caso la piedra de afilar, está siempre al al-  
cance del usuario en caso de necesidad de uso de la misma,  
y además siempre irá junto al arma que irá dispuesta sobre  
la correspondiente funda, determinando así un accesorio al-  
10 tamente ventajoso y de gran utilidad.

Para complementar la descripción que segui-  
damente se va a realizar y con objeto de ayudar a una mejor  
comprensión de las características del invento, se acompaña  
a la presente memoria descriptiva de una hoja única de pla-  
15 nos en la que se muestra una vista en perspectiva de la  
funda exenta del cinturón de abroche, y en cuya funda puede  
apreciarse en su cara externa el correspondiente bolsillo  
en el que va alojada la piedra de afilar.

20 A la vista de la comentada figura, puede  
observarse como la funda propiamente dicha y referenciada  
genéricamente con el número 1 está constituida en cuero y  
presenta en su cara externa, adosada a la misma y unida a  
ella por medios convencionales, tal como cosido o similar,  
un bolsillo auxiliar 2 dotado de una tapa abatible 3 que  
25 constituye una especie de carterita donde es susceptible de  
alojarse y contener un elemento complementario del arma,  
tal como una piedra de afilar 4.

De esta forma en caso de que el usuario  
tenga necesidad de utilizar la piedra 4 para afilar el arma  
30 contenido en la funda...

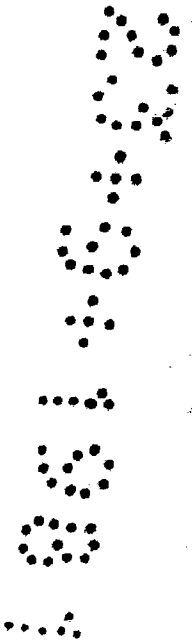
1 y junto al arma, con la consiguiente ventaja de la gran co-  
modidad que ello supone y a la vez la ventaja de que tal  
piedra de afilar 4 no puede en ningún momento extraviarse  
de la funda, ya que va contenida en el bolsillo 2 y cerrada  
5 o retenida por la tapa abatible y abrochable 3.



10



15



20



25



1 Hecha la descripción a que se refiere la memoria  
que antecede, es preciso insistir en que los detalles de  
realización de la idea expuesta, pueden variar, es decir,  
que pueden sufrir pequeñas alteraciones, basadas siempre  
5 en los principios fundamentales de la idea, que son en esen-  
cia los que quedan reflejados en los párrafos de la descrip-  
ción hecha. En efecto, el Artículo 48 del Estatuto vigente  
sobre Propiedad Industrial, establece como no patentables,  
en su apartado tercero, "los cambios de forma, dimensiones,  
10 proporciones y materias de un objeto ya patentado" fijando  
así el criterio del legislador en el sentido de que paten-  
tada una idea que pueda dar lugar a una realidad práctica  
e industrializable, nadie podrá apoyarse en ella para, a  
pretexto de haber introducido ligeras modificaciones, pre-  
15 sentarla como nueva y propia.

Este principio, en cuanto al alcance de la protec-  
ción del objeto patentado se refiere, se halla confirmado  
por numerosas Sentencias del Tribunal Supremo, y entre -  
ellas, como más terminantes, en las de fechas 16 de octubre  
20 de 1954, 23 de enero de 1959, 20 de marzo de 1964 y otras.

Establecido el concepto expresado, en cuanto a la  
amplitud que debe darse a la protección solicitada, se re-  
dacta a continuación la Nota de Reivindicaciones, de acuer-  
do con lo que se establece en el último párrafo del apar-  
25 tado tercero del Artículo 100 de la Ley, sintetizando así  
las novedades que se desean reivindicar:

#### NOTA DE REIVINDICACIONES

30 En resumen, el privilegio de explotación exclusi-  
va que se solicita, recaerá sobre las reivindicaciones si-  
guientes:

1

1ª.- FUNDA PARA ARMAS BLANCAS, que constitu-  
yéndose preferentemente en cuero y siendo de las que incor-  
poran un bucle o trabilla para colgar del cinturón del usua-  
rio, esencialmente se caracteriza por incorporar sobre su  
5 cara externa, un bolsillo auxiliar, de pequeño tamaño a mo-  
do de cartera dotada de una tapa abatible, que es capaz de  
contener un elemento complementario del arma tal como una  
piedra de afilar.

10

2ª.- Se reivindica por último como objeto so-  
bre el que ha de recaer el Modelo de Utilidad que se soli-  
cita: FUNDA PARA ARMAS BLANCAS.

15

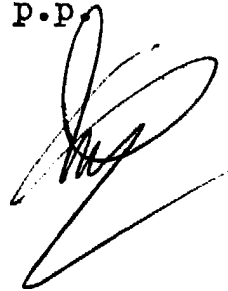
Todo conforme queda descrito y reivindicado  
en la presente memoria descriptiva que consta de siete pági-  
nas mecanografiadas y dibujos adjuntos.

20

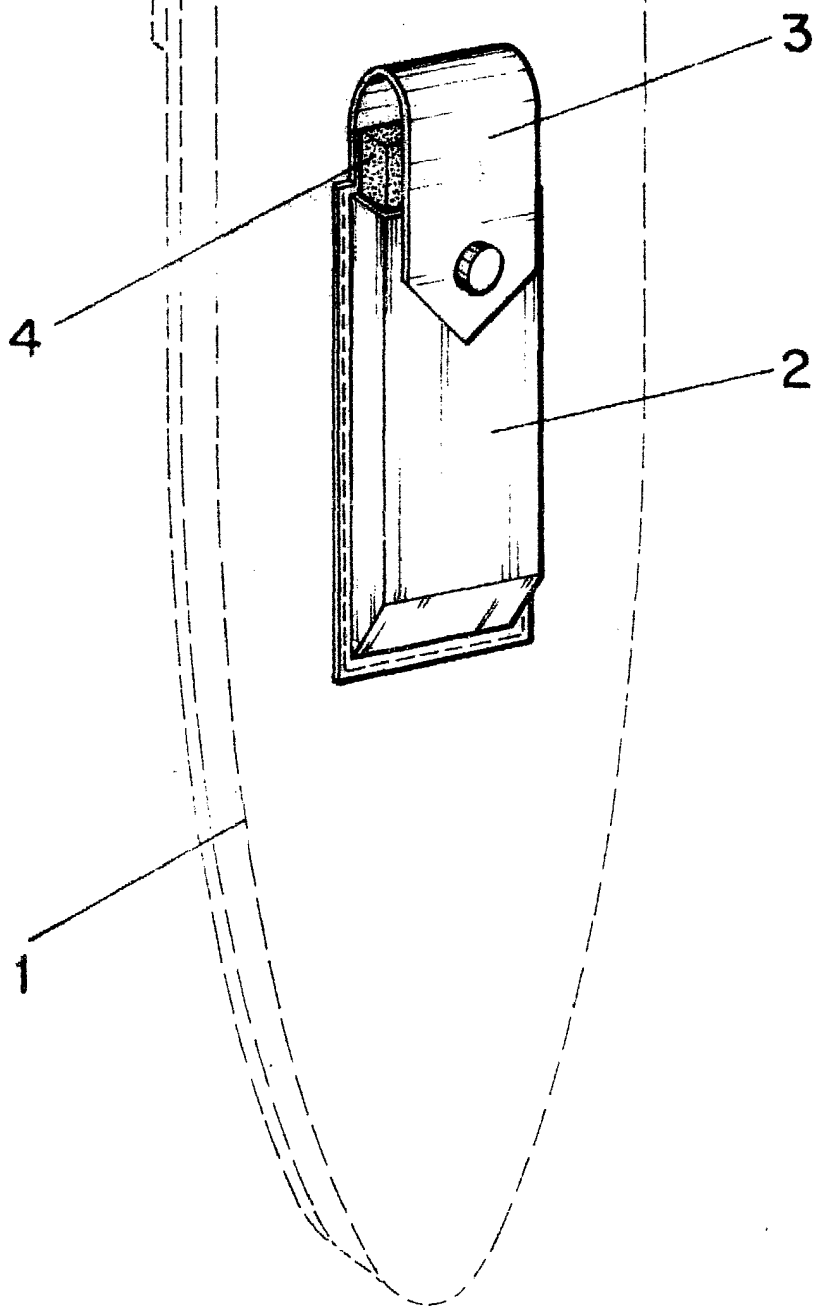
Madrid 17 de Jnnio de 1.981

BERNARDO UNGRIA

P.P.



25



**ESCALA VARIABLE**

Madrid, 17 de junio

de 1981

**BERNARDO UNGRIA**

P. P.