



259013

259013

P A T E N T E  
D E  
I N T R O D U C C I O N

por "PERFECCIONAMIENTOS EN LAS BALANZAS Y BASCULAS DE ESFERA CIRCULAR", a favor de DON ESTEBAN RIERA ROIG, y DON JAIME YLL ARBIOL, ambos de nacionalidad española, residentes en BARCELONA, calle Socorro, núm. 5.

= . =

MEMORIA DESCRIPTIVA

La presente invención conocida en el extranjero, hace referencia a perfeccionamientos en las balanzas y basculas de esfera circular.

5. La invención objeto de esta patente presenta unos perfeccionamientos de orden constructivo, introducidos en las balanzas y basculas de esfera circular merced a los cuales se logra mayor visualidad en las diversas fracciones de las pesadas y una gran mayor exactitud.

10. En esencia consisten estos perfeccionamientos en que el mecanismo esta dotado de dos cremalleras de arrastre, las cuales



259013

- a través de un dispositivo graduable a voluntad, hacen un recorrido exacto determinado. Una de las cremalleras actúa sobre un piñón de engrane el cual arrastra a aguja indicadora de gramos, a través de una carta marcada exclusivamente para tal fin.
5. La segunda cremallera arrastra otro piñón idéntico en diámetro al primero, el cual hace girar a dos piñones de diámetro tres veces superior, a través de los cuales y en sus extremos giran las agujas marcadoras de kgs y a través de cada una de dichos piñones y en sus puntos centrales actúa un segmento basculante
10. para unificar las indicaciones de ambas agujas.
- Con el fin de facilitar la explicación, se acompaña a la presente memoria dos láminas de dibujos en la que se ha representado un caso de realización que se cita a título de ejemplo.
15. En el dibujo:
- La figura 1, representa una vista de frente y sección transversal del mecanismo de la balanza.
- La figura 2, representa una sección longitudinal del mecanismo.
20. La figura 3, representa un sector de los círculos indicadores.
- Como se indica en las figuras, 1 representa el conjunto de segmentos; 2 y 9 cremalleras, las dan el funcionamiento de conjunto. 3 y 5 son casquillos de cojinete de bolas. 4 representa el eje central con su respectivo piñón de gramos. Para un más perfecto ajustaje van los casquillos 6 graduables. En
25. 7 se representa el piñón tres veces mayor de diámetro y casquillo cojinete de bolas que en su lateral arrastra la aguja de kilos. 8 es el otro piñón de igual diámetro al del eje central.
30. 10 y 16 son las agujas indicadoras de las diversas fracciones.

259913



11 es el chasis sobre el cual va montado todo el mecanismo de conjunto de piñones a través de los casquillos 6.

12, 13 y 14 representan a tuercas fijadoras, 15 bolas para mayor suavidad de desplazamiento. 16 es la aguja indicadora de gramos.

5.

En la figura 3 se ve un sector de los círculos indicadores en el 17 y 18 los gramos mediante la aguja indicadora que se mueve entre las dos. El círculo 19 en el se indican los kgs mediante la aguja que se mueve entre 18 y 19.

10.

En su funcionamiento, la cremallera 2 arrastra el piñón 4 y mueve la aguja indicadora de gramos, y la 9 arrastra el piñón 8 y este al 7 que arrastran a su vez sus respectivos segmentos dando así una perfecta unificación en las agujas indicadoras.

15.

La invención, dentro de su esencialidad, puede ser llevado a la práctica en otras formas de realización que difieran en detalle de la indicada a título de ejemplo en la descripción, a las cuales alcanzará igualmente la protección que se recaba. Podrá, pues, construirse en cualquier forma y tamaño, con los materiales más adecuados por quedar todo ello comprendido en el espíritu de las reivindicaciones.

20.

= . =

N O T A

Descrito el objeto de la invención, lo que se declara como no divulgado ni practicado en España, comprende las siguientes reivindicaciones:

1. Perfeccionamientos en las balanzas y basculas de esfera circular, caracterizados esencialmente, por el hecho de

25.

25803



- de comprender un mecanismo dotado de dos cremalleras de arrastre, las cuales a través de un dispositivo graduable a voluntad efectúan un recorrido determinado exacto, dando por una de ellas movimiento a un piñón de engrane conectado al eje que arrastra la aguja indicadora de gramos a través de una carta marcada exclusivamente para tal fin; y la otra cremallera arrastra otro piñón igual al primero en diámetro, el cual actúa a la vez sobre dos piñones de diámetro tres veces superior a través de los cuales y en sus extremos giran las agujas marcadoras de kilogramos y a través de cada uno de estos piñones y en sus puntos centrales actúa un segmento basculante para unificar las indicaciones de ambas agujas.

2. Perfeccionamientos en las balanzas y basculas de esfera circular.
15. Según se describe y reivindica en la presente memoria que consta de cuatro hojas, foliadas y escritas a máquina por una sola de sus caras, acompañadas de dos láminas de dibujos.

Madrid, a 17 de Junio de 1.960

ESTEBAN RIERA ROIG, y

20. JAIME YLL ARBIOL

p. a.

*[Handwritten signature]*

Fig. 1

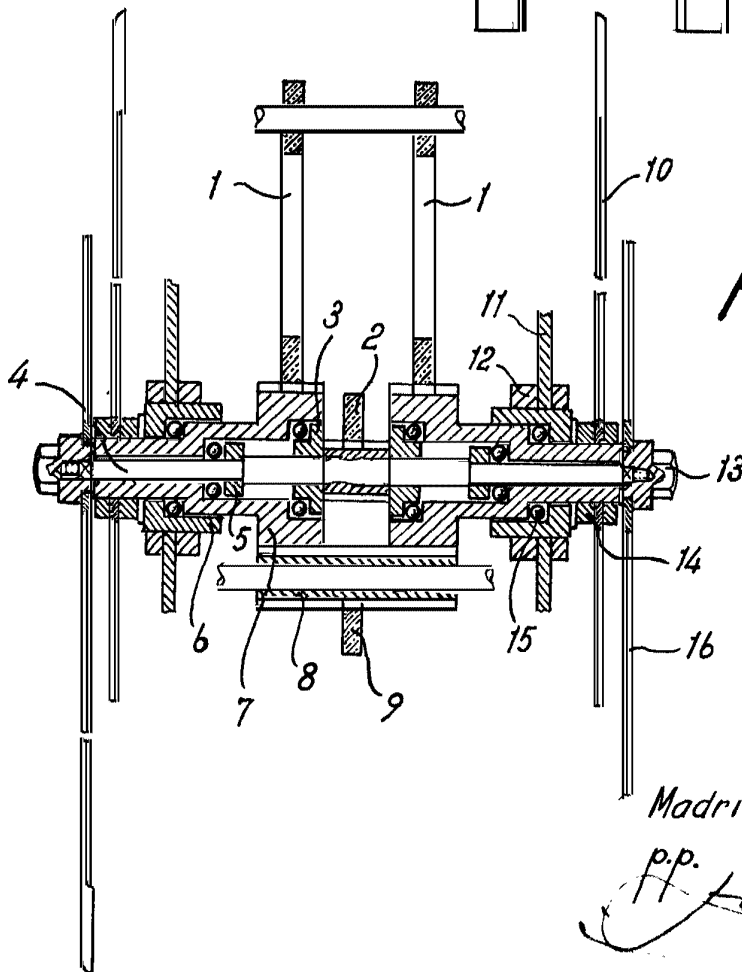
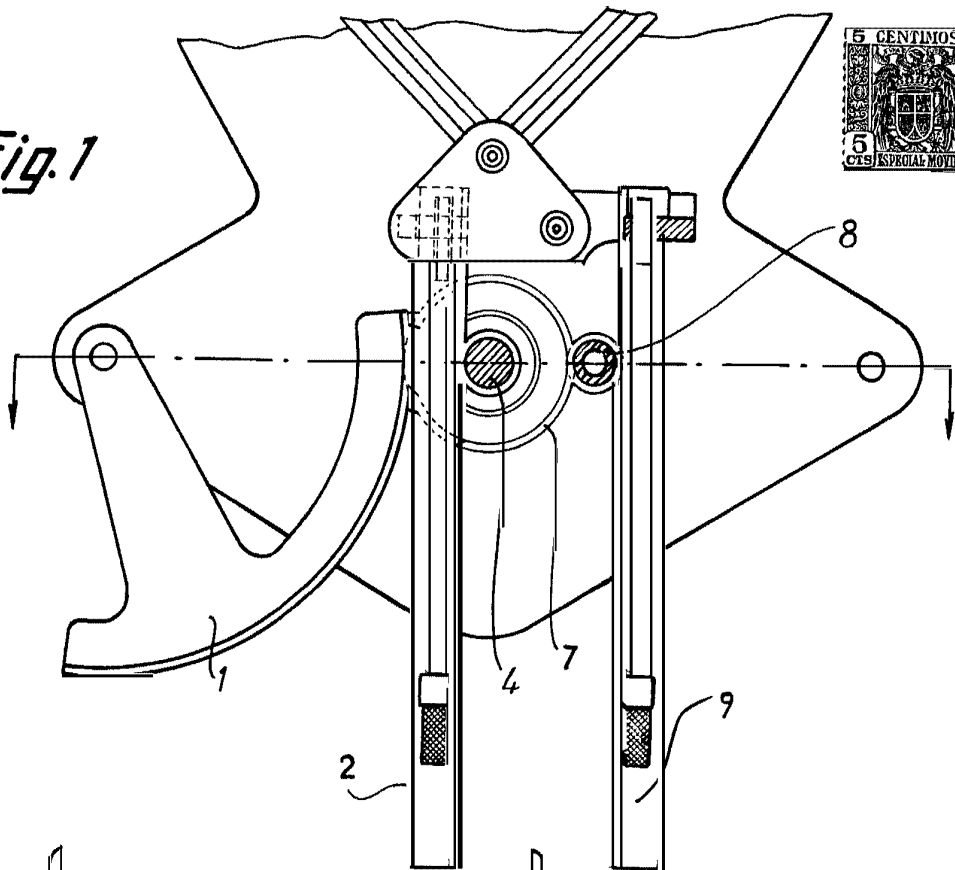


Fig. 2

258013

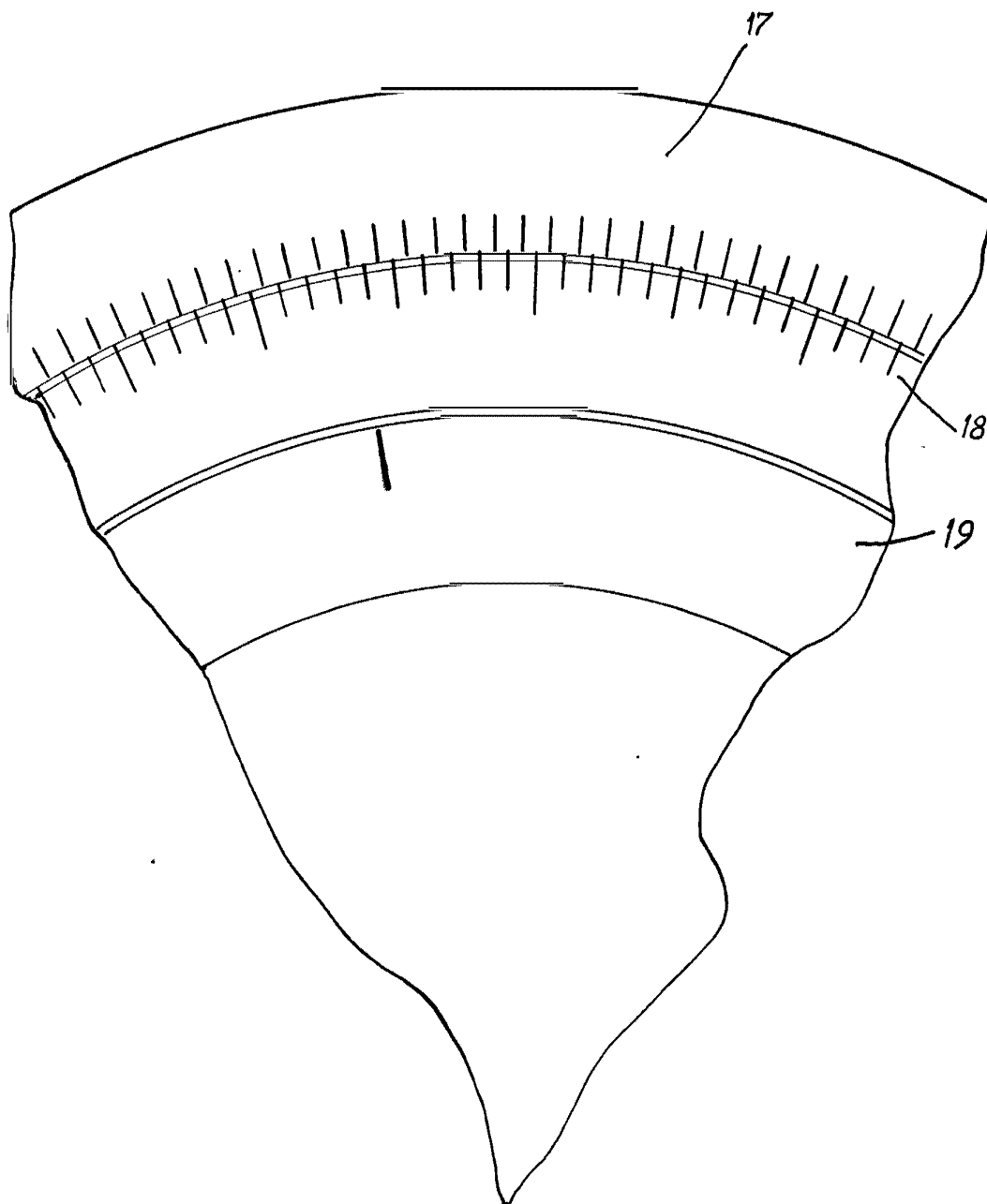
Madrid, 1960  
Jaime Isern

p.p.  
*[Signature]*

259013



Fig. 3



Madrid, 1960  
Jaime Isern

p.p.  
*[Handwritten signature]*