



ESPAÑA

MODELO DE UTILIDAD

⑩ ES ⑪ 258996 ⑩ Y
 ⑫
 ⑬
 ⑭
 ⑮
 ⑯
 ⑰
 ⑱
 ⑲
 ⑳
 ㉑
 ㉒
 ㉓
 ㉔
 ㉕
 ㉖
 ㉗
 ㉘
 ㉙
 ㉚
 ㉛
 ㉜
 ㉝
 ㉞
 ㉟
 ㊱
 ㊲
 ㊳
 ㊴
 ㊵
 ㊶
 ㊷
 ㊸
 ㊹
 ㊺
 ㊻
 ㊼
 ㊽
 ㊾
 ㊿

16 DIC 1981 1.730

③① PRIORIDADES:
 ③② NUMEROS ③③ FECHA ③④ PAIS

④⑦ FECHA DE PUBLICIDAD ④⑧ CLASIFICACION INTERNACIONAL
 A47K3/02, A61H33/02

④⑨ TITULO DE LA INVENCIÓN
 "BAÑERA DE HIDRO-MASAJE PERFECCIONADA"

④⑩ SOLICITANTE (S)
 NUEVO AMBIENTE EN BAÑO, S.A.

DOMICILIO DEL SOLICITANTE
 Toledo Sainz, Nave 326 HUMANES (Madrid)

④⑪ INVENTOR (ES)

④⑫ TITULAR (ES)

④⑬ REPRESENTANTE
 D. JUAN DEL VALLE Y SANCHEZ

2.037-A/MV/mcs

1 La presente memoria descriptiva tiene como -
fin la declaración del objeto sobre el que ha de recaer el pri-
vilegio de explotación industrial y comercial exclusivo en el ter-
ritorio nacional de un Modelo de Utilidad de acuerdo con la
5 vigente Legislación, que como el enunciado indica se trata de -
"BAÑERA DE HIDRO-MASAJE PERFECCIONADA".

Desde la antigüedad son apreciados los bene-
ficios efectos sobre el cuerpo humano de la combinación de baños
y masajes que en conjunto dan lugar a una acción terapéutica so-
10 bre los diferentes órganos del cuerpo, de modo que se consiguen
su perfecto funcionamiento y bienestar. El interés de estas accio-
nes beneficiosas queda reflejado a lo largo del tiempo desde
las termas romanas hasta los actuales balnearios.

15 Modernamente la acción terapéutica de los --
hidromasajes ha sido reconocida no solamente para recuperaciones
físicas de operaciones, si no también para la recuperación de --
miembros atrofiados y como una práctica altamente beneficiosa --
para cualquier persona que desee encontrarse en plena forma, de
modo que de acuerdo con ello se han desarrollado diversas solu-
20 ciones para el logro de dicho hidromasaje.

Principalmente, los dispositivos de masaje -
conocidos se basan en la inyección a presión, en un recipiente
de baño, de un fluido generalmente aire o agua que provoca en el
seno de la masa de agua para baño turbulencias, corrientes, etc,
que tienen una acción física sobre el cuerpo sumergido, realizan

25

1 do los efectos de un masaje que además se combinan con otras ca-
racterísticas físicas como oxigenación, en el caso de inyección
de aire, temperatura del baño, etc.

5 Los dispositivos de inyección de agua sencillos y poco voluminosos presentan la desventaja de la poca o nin-
guna oxigenación de la corriente de masaje, frente a la que se da
10 en los dispositivos de inyección de aire a presión, estos por
contra presentan las desventajas de una instalación de volumen -
considerable que necesita una gran energía para el logro de un
masaje eficaz y que por la inyección de aire externo puede va-
riar considerablemente la temperatura del baño, requiriendo efe-
mentos accesorios para mantener a esta constante.

15 El Modelo preconizado es una bañera de hidro
masaje perfeccionada que reúne en sí las ventajas de anteriores
sistemas, ya que para el masaje utiliza corrientes de agua airea
da que mantiene un flujo determinado, mezcla de agua y burbujas
de aire, altamente beneficioso, durante un tiempo suficiente pa-
ra alcanzar netamente el cuerpo sumergido del usuario, realizan-
do a la vez que un suave pero enérgico masaje, una profunda oxi-
20 genación de la piel y órganos interiores, todo ello con una re-
ducida instalación oculta bajo la bañera y formando con ella un
conjunto completo, fácilmente instalable y de mínimo consumo --
energético. Para ello es importante tener en cuenta, cuales son
las soluciones hasta ahora existentes y su diferencia con la que
25 constituye el objeto de la presente invención, en cuanto a sus

1 conceptos generales.

Según esto, en las soluciones preexistentes había una única variable, cual es el AIRE, del que se regulaba su presión y volumen, en la solución ahora preconizada hay dos variables el AIRE y el AGUA, variándose selectivamente de la primera o aire el caudal, mientras que de la segunda o agua se puede variar la velocidad de salida y por consiguiente la energía cinética.

5
10
15
Esencialmente este Modelo se compone de un recep táculo tipo piscina, bañera o similar que presenta, además de los convencionales orificios de vaciado y rebosadero, unas tomas de impulsión y otras de aspiración por donde respectivamente en tran las corrientes de agua aireada y sale el agua hacia la bomba de impulsión comunicada en su salida con las mencionadas tomas de impulsión.

20
El número y posicionamiento de estos elementos y concretamente de las tomas de impulsión depende en gran manera de la forma y dimensiones de la bañera pero en líneas generales para una bañera convencional se utilizan preferentemente tres elementos y cuya colocación estará de acuerdo con el diseño propio del habitáculo y normalmente enfrentados.

25
Las tomas de aspiración que comunican la bañera con la entrada de la bomba presentan un adecuado elemento de filtro a fin de evitar la entrada de materiales extraños en la bomba, por otra parte la salida de la bomba se comunica con las to-

1 mas de impulsión, en donde se produce la mezcla de aire con la
corriente de agua por un efecto Venturi, estando provista cada to-
ma de un mando orientable que permite dirigir el sentido de la co-
rriente de agua aireada así como de un mando que permite contro-
5 lar la velocidad de salida de agua. La toma anteriormente descri-
ta a su vez está comunicada con otra válvula que regula el ca-
dal de aire.

Las tomas de impulsión en su interior conforman
una superficie convergente divergente que provoca en principio -
10 una aceleración de la velocidad del agua impulsada por la bomba,
este aumento de velocidad simultáneamente produce un descenso de
presión en dicha zona que en su centro presenta un conducto de -
aire comunicado con el exterior, el cual es aspirado por la toma
de impulsión mezclándose íntimamente con el agua, produciendo un
15 flujo de agua aireada en el cual las burbujas se separan difícil-
mente, alcanzando netamente la corriente al usuario, produciéndose
se el doble efecto beneficioso de masaje y aireación.

Las tuberías, bomba, tomas etc, se disponen de
modo tal que forman una completa unidad con el recipiente de ba-
ñera propiamente dicho permitiendo así su instalación en conjun-
20 to con una gran sencillez, se ha previsto asimismo que dichas -
tuberías estén realizadas en material no conductor y fijadas, al
igual que la bomba, con elementos intermedios elásticos que no -
trasmitan vibraciones, completándose el conjunto con los corres-
pondientes mandos de puesta en marcha y gobierno, ubicados selec-
25

1 tivamente tanto sobre la propia bañera, como en un lugar accesible de la correspondiente pared.

De todo lo hasta ahora mencionado puede apreciarse que el Modelo preconizado presenta una serie de ventajas entre las que destacan:

5 - Completo hidromasaje en donde el efecto terapéutico esta totalmente conseguido, ya que al logro de una mezcla total y homogénea de dos fluidos (líquido-gas), se añade la regulación independiente de los dos elementos descritos (líquido-gas).

10 - Mayor acción de masaje con un mínimo empleo de energía.

15 - Reducida instalación, lo que permite su utilización en cualquier lugar, en donde entre una bañera convencional.

- Conjunto modular que simplifica su colocación.

- Bocas de salida o tomas regulables tanto en dirección como en velocidad.

20 - Regulación del fluido gaseoso para cualquier necesidad.

- Funcionamiento seguro y silencioso.

- Adecuada y perfecta mezcla de aire y agua - que consigue una oxigenación de los tejidos del cuerpo sumergido.

25 Todo ello unido a otras ventajas de índole --

1 constructiva, funcional y terapéutica hacen de este Modelo dife-
rente de todo lo hasta hoy conocido, confiriéndole de una vida -
propia de por sí.

5 Para comprender mejor la naturaleza del inven-
to en el plano adjunto hacemos una representación esquemática de
su utilización, no siendo en absoluto limitativa y susceptible -
por ello de las modificaciones accesorias que no alteren las ca-
racterísticas esenciales.

10 La figura 1 representa una vista en planta del
Modelo preconizado representándose en línea de puntos las dos
posibles colocaciones de la bomba de impulsión (8).

La figura 2 representa una vista en alzado de
la bañera de hidromasaje, apreciándose claramente las diferentes
conducciones hacia la bomba de impulsión (8).

15 La figura 3 representa una vista en perfil de
la bañera.

La figura 4 representa una sección en alzado -
esquemática de una toma o boca de salida en donde se realiza la
íntima mezcla de aire y agua, formando una fuerte corriente de -
agua aireada.

20 En ellas se anotan las siguientes particulari-
dades.

- 1.- Bañera.
- 2.- Plano vertical.
- 3.- Escalón.

1 4.- Asidero.

5.- Rebosadero.

6.- Toma de impulsión.

7.- Toma de aspiración.

5 8.- Bomba.

9.- Tubo de aire.

10.- Rejilla.

11.- Tubo central.

12.- Venturi.

10 13.- Apoyos elásticos.

El Modelo objeto de esta invención es una bañera de hidromasaje perfeccionada que se configura por una bañera (1) o recipiente propiamente dicho que de acuerdo con un ejemplo de realización práctica en nada limitativo quedará definida en un elemento monopieza con las formas representadas en la figura 1, es decir una alargada forma oval con sendos planos verticales (2) que presentan una reducción hacia el interior; planos (2) que en su parte superior configuran un escalón (3) provisto de unos asideros (4) tubulares que facilitan los movimientos del usuario; puede verse asimismo en la figura 1 que la bañera está provista asimismo de un rebosadero (5), así como de una salida de fondo, al igual que otros Modelos convencionales.

De acuerdo con el objeto de la presente invención en cualquiera de ambos laterales y en la parte externa de la ba--

1 bañera (1), entre ésta y un hipotético paralelepípedo envolvente -
del conjunto, según puede verse en la figura 1, puede instalarse
una bomba impulsora (8), accionada por un motor eléctrico, como
conjunto provocador del hidromasaje. Esta doble posibilidad de
5 colocación de la bomba (8) dependerá de la futura instalación de
la bañera (1); de tal manera que la bomba (8) sea fácilmente
accesible a fin de efectuar sobre ella cualquier trabajo de man-
tenimiento.

La bomba de impulsión (8) queda conectada hidrau-
10 licamente con el interior de la bañera (1) por medio de unas tube-
rias de impulsión y unas tuberías de aspiración, ambas ramifica-
das en tres conductos, tal y como puede observarse en las figuras
2 y 3, que desembocan en tres tomas de impulsión (6) y sendas to-
mas de aspiración (7) respectivamente. El conjunto de tuberías de
15 conducción se realizará preferentemente en material que haga im-
posible una conducción eléctrica accidental desde el motor al --
usuario.

Las tomas de impulsión (6) y las de aspiración --
(7) se agrupan en correspondencia posicional quedando las tomas -
20 (6) en la zona superior y distribuido el conjunto en el modo in-
dicado en las figuras 1, 2 y 3 es decir, todas ellas orientadas -
en una misma dirección, logrando la adición de los sucesivos ---
efectos de hidromasaje.

Las tomas de aspiración (7) presentan un elemento
25 de rejilla (10) que efectúa en el agua de entrada una retención -

1 de cualquier elemento extraño que pudiese obstruir la bomba (8).

Las tomas de impulsión (6) por otra parte, -
en su zona oculta, ver figuras 2 y 3, presentan un tubo de aire
(9) que ante el paso del agua impulsada provoca una mezcla de -
5 aire y agua que multiplica el efecto beneficioso del masaje.

Estas tomas (6), según el esquema que puede
apreciarse en la figura 4 presentan su conducto interno con una
forma convergente divergente que configura un venturi (12). En -
el centro de dicho venturi se sitúa el extremo abierto de un tu-
10 bo acodado central (11) que sobresale exteriormente por el tubo
de aire (9). El rápido paso del agua impulsada por la bomba (8)
en cada toma (6) no solamente provoca en el venturi (12) una --
aspiración de aire sino que además dicho aire, por la especial
disposición del tubo (11), queda en infinitas burbujas mezclado
15 fuertemente con la corriente de agua que penetra en el seno de
la masa líquida que ocupa la bañera (1).

De este modo la mezcla de agua aireada no -
pierde rápidamente su contenido en aire si no que lo conserva -
en su totalidad hasta su choque contra el cuerpo del usuario, -
provocando así el masaje terapéutico con oxigenación deseado.

Además se ha previsto que dichas tomas (6)
sean orientables para alcanzar con su chorro cualquier espacio
del cuerpo del usuario sumergido, pudiéndose además controlar -
dicha acción de hidromasaje en su intensidad al variar, por me-
25 dio de unos mandos de válvula de la propia toma (6), el caudal

1 que por ella fluye de aire, o bien variar la velocidad de salida y por consiguiente la energía cinética del agua, regulaciones estas independientes de las dos variables agua y aire.

5 El funcionamiento de esta bañera de hidromasaje es muy sencillo ya que basta llenarla como una bañera convencional y entonces conectar la bomba (8) que automáticamente comenzará el hidromasaje con agua aireada. El funcionamiento de la bomba (8) es igualmente sencillo y sin vibraciones ya que se halla montada sobre apoyos elásticos (13) que absorben cualquier sonido y vibración.

10 La bomba (8) en su funcionamiento puede estar gobernada por un temporizador automático sobre el que se pueden seleccionar automáticamente a voluntad los tiempos o ciclos de masaje, pudiéndose utilizar la bañera fuera de ellos como un elemento convencional.

15 Tanto los elementos de control del hidromasaje como otros elementos convencionales, grifos de llenado etc, pueden situarse en el reborde periférico superior de la propia bañera (1) o en sus aledaños indiferentemente y de acuerdo con los deseos del usuario y otras necesidades de instalación.

20 Así mismo es de señalar que aunque en los planos adjuntos, se ha presentado una concreta bañera ello no supone ninguna limitación, puesto que la solución ahora preconizada es perfectamente aplicable sin alteración alguna de su esencialidad a cualquier tipo de bañera e incluso a baños colectivos

1 tipo piscina, con tan solo una adecuación lógica del número de -
tomas (6 y 7), de su ubicación, de la potencia de la bomba (8) -
y/o requerimientos análogos.

5 Por otro lado es igualmente destacable el hecho de que con la solución ahora preconizada dado que es agua
aireada lo que fluye por las toberas (6), puede ser aireada, tan-
to el agua fría como la caliente, manteniéndose en este último -
caso la temperatura del baño al gusto del usuario, lo que no su-
cedía así cuando se trataba de chorros de aire, que no podían -
10 alcanzar unas cotas muy altas de temperatura y provocaban un rá-
pido enfriamiento del agua del baño.

15 Descrita suficientemente la naturaleza del presente invento, así como su realización industrial, solo cabe --
añadir que en su conjunto y partes constitutivas es posible in-
troducir cambios de forma, materia y disposición, en cuanto ta-
les alteraciones no supongan variación sustancial del mismo.

20 El solicitante, al amparo de los Convenios -
Internacionales sobre Propiedad Industrial, se reserva el dere-
cho de extender esta demanda a los países extranjeros, si fuera
posible, reivindicando la misma prioridad de la presente solici-
tud.

N O T A

25 El Modelo de Utilidad que se solicita como -
nuevo en España por veinte años, de acuerdo con la vigente Legis-
lación sobre Propiedad Industrial deberá recaer sobre, "BAÑERA -

1 DE HIDRO-MASAJE PERFECCIONADA", en todo de acuerdo con las si-
guintes:

REIVINDICACIONES

5 1.- Bañera de hidro-masaje perfeccionada caracte-
terizada porque sobre una bañera o recinto análogo se adosa, pre-
ferentemente en uno cualquiera de sus laterales, un grupo motobom-
ba con tuberías de aspiración e impulsión formando todo ello un
conjunto modular de instalación, en el que la tubería de aspira-
ción comunica a varias bocas enrejilladas o tomas de aspiración
10 con la bomba y la de impulsión a ésta última con unas tomas de
impulsión, las cuales conforman en su interior un venturi con un
tubo central acodado de aire, comunicado con el ambiente exte-
rior, venturi en el que se produce una íntima mezcla del aire -
con la corriente de agua dando lugar a un flujo de agua aireada
15 con dos variables de regulación independiente, cuales son el ai-
re y el agua, flujo este que penetra fuertemente y sin desinte-
grarse en el seno de la masa líquida que llena la bañera, provo-
cando en el cuerpo del usuario sumergido una terapéutica acción
de hidro-masaje al lograr así una mezcla total y homogénea de los
20 dos fluidos, agua y aire.

25 2.- Bañera de hidro-masaje perfeccionada en to-
do de acuerdo con la primera reivindicación. caracterizada por-
que las tomas de impulsión presentan una solución de rótula orien-
table que permite la elección de la dirección del chorro de hi-
dro-masaje hacia cualquier parte del cuerpo sumergido del usuario

1 existiendo la correspondiente valvuleria y mandos para la selec-
tiva regulación independiente del caudal de aire y la velocidad
de salida del agua.

5 3.- Bañera de hidro-masaje perfeccionada en todo
de acuerdo con la primera y segunda reivindicaciones, caracteri-
zada porque los grupos de tomas de impulsión y de aspiración se
disponen preferentemente en recíproca correspondencia posicional
ocupando las primeras la posición superior y con una posible o-
rientación en una misma dirección a fin de sumar los efectos de
10 cada una de ellas.

15 4.- Bañera de hidro-masaje perfeccionada en todo
de acuerdo con la primera reivindicación, caracterizada porque -
la bomba aislada electricamente en su totalidad se gobierna por
un temporizador en el que puede ser elegido el tiempo de dura-
ción del hidro-masaje existiendo además otros elementos de pro-
tección eléctrica que aseguran al usuario contra cualquier cir-
cunstancia, ubicándose selectivamente los medios de gobierno y -
control, tanto sobre la propia bañera como en la correspondiente
pared de su entorno.

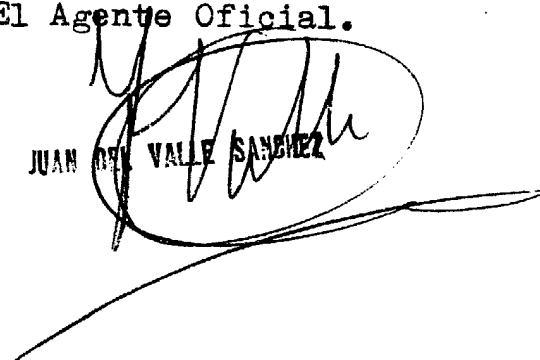
20 5.- "BAÑERA DE HIDRO-MASAJE PERFECCIONADA".

Según queda sustancialmente descrito en la pre-
sente memoria descriptiva que consta de quince hojas mecanogra-
fiadas por una sola cara acompañada de sus correspondientes di-
bujos.

Madrid, **16 JUN 1991**

El Agente Oficial.

JUAN DEL VALLE SANCHEZ

A handwritten signature in dark ink, appearing to read 'Juan del Valle Sanchez', is written over the typed name. The signature is enclosed within a hand-drawn oval and has a long horizontal flourish extending to the right.A vertical column of dots on the right side of the page, possibly representing a barcode or a scanning artifact. The dots are arranged in a regular grid pattern.

1

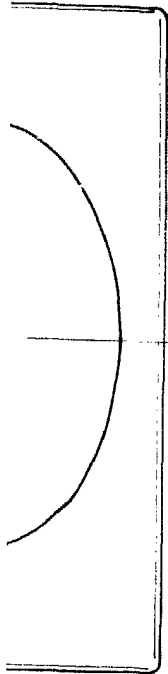
5

10

15

20

25



1

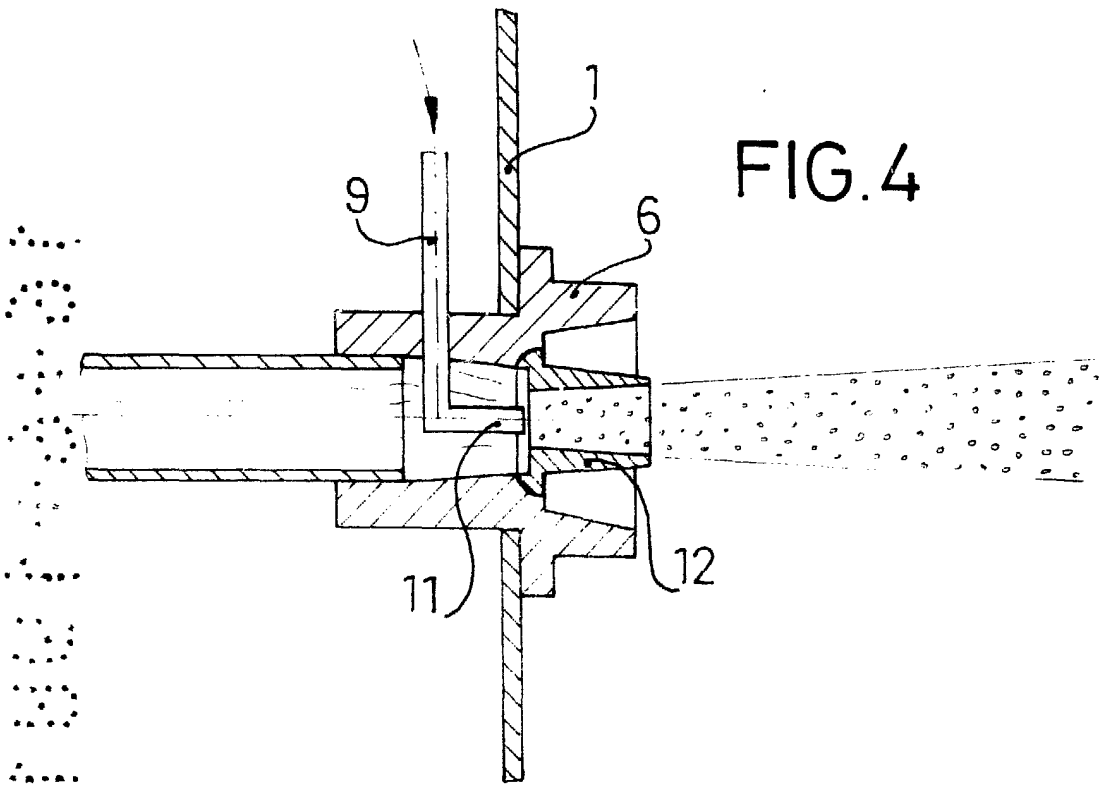


FIG. 4



3.2

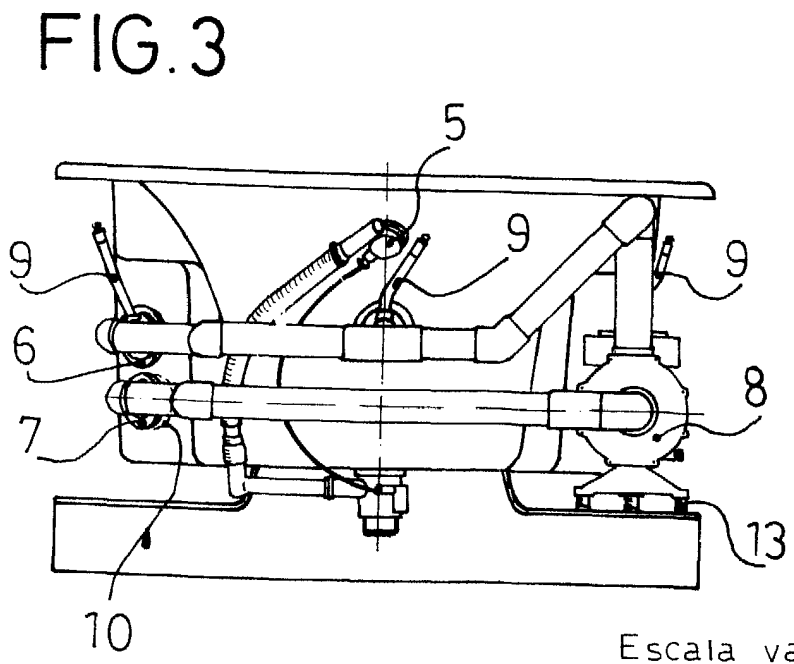


FIG. 3

Escala variable

Madrid

El Agente Oficial

JUAN DEL VALLE SANCHEZ

16 JUN 1981