



ESPAÑA

(10) ES (11) (21) (22)	NUMERO 258995	(16) Y
	FECHA DE PRESENTACION	

16 DIC. 1981

MODELO DE UTILIDAD

(30) PRIORIDADES: (31) NUMERO	(32) FECHA	(33) PAIS
----------------------------------	------------	-----------

(47) FECHA DE PUBLICIDAD	(51) CLASIFICACION INTERNACIONAL t. Cl. ³ <u>A47B1/w</u>
--------------------------	--

(54) TITULO DE LA INVENCIÓN

"ELEMENTO DE ARTICULACION PERFECCIONADO PARA MESAS EXTENSIBLES"

(71) SOLICITANTE (S)

REGAL, S.L.

DOMICILIO DEL SOLICITANTE

Polígono Industrial Aranguren s/n AYA (Guipuzcoa)

(72) INVENTOR (ES)

(73) TITULAR (ES)

(74) REPRESENTANTE

D. JUAN DEL VALLE Y SANCHEZ

1.373-A/MV/mcs

1 La presente memoria descriptiva tiene como
fin la declaración del objeto sobre el que ha de recaer el privi-
legio de explotación industrial y comercial exclusivo en el te-
rritorio nacional de un Modelo de Utilidad de acuerdo con la vi-
5 gente Legislación sobre Propiedad Industrial, que como el enun-
ciado indica, se trata de, "ELEMENTO DE ARTICULACION PERFECCIONA
DO PARA MESAS EXTENSIBLES".

 Existen multitud de disposiciones que lo-
gran en una mesa la ampliación de su superficie útil por varia-
10 dos diferentes mecanismos. En especial las mesas extensibles,
que guardan la superficie de ampliación bajo la superficie ori-
ginal, en un nivel inferior, presentan las mejores características
conjuntas de utilidad y estética, al quedar totalmente oculta -
la superficie de ampliación y al presentar extendidas, cualida-
15 des de rigidez y solidez poco comunes en muebles extensibles.

 Una de estas mesas extensibles, objeto de -
registros pertenecientes a la misma solicitante que la presente
invención, se constituye en un armazón soporte en cruz que se -
enclava sobre una chapa central estampada, la cual presenta arti-
20 culadamente sobre ella una varilla cerrada que sirve, a modo de
bisagra o leva, para el movimiento de salida de la superficie de
ampliación, que sale así desde un nivel inferior hasta alcanzar
altura de la superficie original.

 Esta articulación sobre la chapa central -
se venía consiguiendo por medio de dos alargados casquillos sol-
25

1 dados en voladizo sobre dicha chapa, de modo que configuraban -
sendos alineados alojamientos, en donde se encajaban los extre-
mos de la varilla giratoria. Este trabajo de soldadura sobre una
pieza estampada en chapa de relativo poco espesor presentaba, -
5 los consiguientes problemas de montaje y constitución, por lo -
que se ha evolucionado hacia la solución ahora preconizada.

De acuerdo con el objeto de la presente in-
vención el modelo ahora preconizado es un elemento perfeccionado
de articulación, configurado de un modo monopieza sobre la mis-
ma chapa central; de manera que dicha chapa presenta en sus la-
10 terales sendos voladizos de chapa de forma rectangular salientes
en oposición y unidos por una sección central entre sendos trãns-
versales cortes alineados, lo cual permite el arrollamiento de -
dichos voladizos sobre un teórico eje longitudinal, conformando
15 sendas salientes y axialmente alineadas superficies cilíndricas
que sirven de alojamiento a los extremos de la varilla leva de -
articulación.

Estas arrolladas superficies cilíndricas no
están totalmente cerradas si no que presentan una ranura longi-
tudinal en el sentido de sus generatrices, lo cual configura un
20 alojamiento elástico radialmente que puede adaptarse a cualquier
juego deslizante entre varilla y alojamiento permitiendo inclu-
so una posible lubricación.

Como puede deducirse de todo lo hasta ahora
mencionado el modelo objeto de la presente invención presenta ..

25

1 las siguientes principales ventajas:

- Gran sencillez de ejecución, conservando todas las propiedades de la chapa, al obtenerse por simple deformación.

5 - Suficiente precisión en el juego y en su alineación.

- Mayor sencillez de montaje.

10 Todo ello unido a otras variadas ventajas menores que veremos mas detalladamente a continuación hacen al modelo preconizado diferente de lo hasta ahora conocido y con una vida propia de por sí.

15 Para comprender mejor la naturaleza del invento en el plano adjunto hacemos una representación esquemática de su utilización, no siendo en absoluto limitativa y susceptible por ello de las modificaciones accesorias que no alteren las características esenciales.

La figura 1 representa una vista en planta inferior del conjunto de la articulación de una mesa extensible.

20 La figura 2 representa ampliado un detalle de un alojamiento de articulación que se indica en la figura 1.

La figura 3 representa una vista en perfil seccionada por el plano III-III indicado en la figura anterior de dicho alojamiento de la articulación.

25 La figura 4 muestra la sección longitudinal IV-IV indicada en la figura 2.

Detalles aclaratorios

- 1.- Chapa central.
- 2.- Alas.
- 3.- Varilla.
- 4.- Alojamiento.
- 5.- Garganta central.
- 6.- Ranura.

El modelo objeto de esta invención es un elemento de articulación perfeccionado para mesas extensibles, de las que su superficie original se halla dividida en al menos dos partes que, deslizando, dejan a la vista una superficie, o más de una, centrales en un plano inferior que por un movimiento de elevación se alinean a un mismo nivel que la original, formando una superficie lisa y continua ampliada en sus dimensiones.

Este elemento de articulación que permite la elevación de la superficie complementaria puede apreciarse en la figura 1 y se forma, como elemento base, por una chapa central (1) monopieza lograda por estampación de forma general cuadrada con unas alas (2) en sus vértices que permiten el encajado de travesaños de la estructura fija de la mesa. Sobre dicha chapa (1) de base se articula una varilla (3), en la que se acopla la superficie adicional.

Esta varilla (3) de forma general en "C" casi cerrada con sus extremos enfrentados se encaja en unos alojamientos (4) cilíndricos formados en la propia chapa (2) central en -

1 el centro de dos de sus laterales opuestos. Estos alojamientos -
(4) que están axialmente alineados, se forman a partir de unas -
piezas rectangulares en voladizo planas que no tienen mas que -
una garganta central (5) de unión con la chapa (2) a la que per-
5 tenecen.

Esta estrecha garganta (5) permite el arro-
llado de dichos voladizos rectangulares sobre los extremos de la
varilla (3) hasta convertirlos en alojamientos cilíndricos que,
tal y como se ve en las figuras 2, 3 y 4, presentan una ranura -
10 (6) en sentido longitudinal, como una generatriz abierta, de mo-
do que permite una perfecta adaptación de la superficie cilíndri-
ca del alojamiento (4) sobre los extremos de la varilla (3); fer-
mando una articulación sencilla eficaz y de gran precisión fun-
cional.

15 Descrita suficientemente la naturaleza del
presente invento, así como su realización industrial, solo cabe
añadir que en su conjunto y partes constitutivas es posible in-
troducir cambios de forma, materia y disposición, en cuanto ta-
les alteraciones no supongan variación sustancial del mismo.

20 El solicitante, al amparo de los Convenios
Internacionales sobre Propiedad Industrial, se reserva el dere-
cho de extender esta demanda a los países extranjeros, si fuera
posible, reivindicando la misma prioridad de la presente solici-
tud.

25 N O T A

1 El Modelo de Utilidad que se solicita como -
nuevo en España por veinte años, de acuerdo con la vigente Legis-
lación sobre Propiedad Industrial, deberá recaer sobre, "ELEMEN-
TO DE ARTICULACION PERFECCIONADO PARA MESAS EXTENSIBLES", en todo
5 de acuerdo con las siguientes,

R E I V I N D I C A C I O N E S

10 1.-Elemento de articulación perfeccionado pa-
ra mesas extensibles caracterizado porque en dos opuestos late-
rales de una chapa central soporte de un armazón en cruz, se con-
forman de un modo monopieza con ella sendos cilíndricos aloja-
mientos axialmente alineados y formados a partir de sendos vola-
dizos rectangulares unicamente unidos en su base por una gargan-
ta central que permite su arrollamiento, alojándose en dichos --
alojamientos los extremos enfrentados de la correspondiente vari-
15 lla-leva soporte giratorio de la superficie central adicional de
la mesa, conformándose así sendos alojamientos monopieza con la
chapa central y abiertos por una generatriz, de elástico juego -
radial, para la articulación de la precitada varilla-leva.

20 2.- "ELEMENTO DE ARTICULACION PERFECCIONADO -
PARA MESAS EXTENSIBLES".

Según queda sustancialmente descrito en la --
presente memoria descriptiva que consta de ocho hojas mecanogra-
fiadas por una sola cara acompañada de sus correspondientes di-
bujos.

Madrid, 16 Jun. 1961

El Agente Oficial.


JUAN BELVALLE CARMONA

.....
.....
.....
.....
.....
.....
.....

1

5

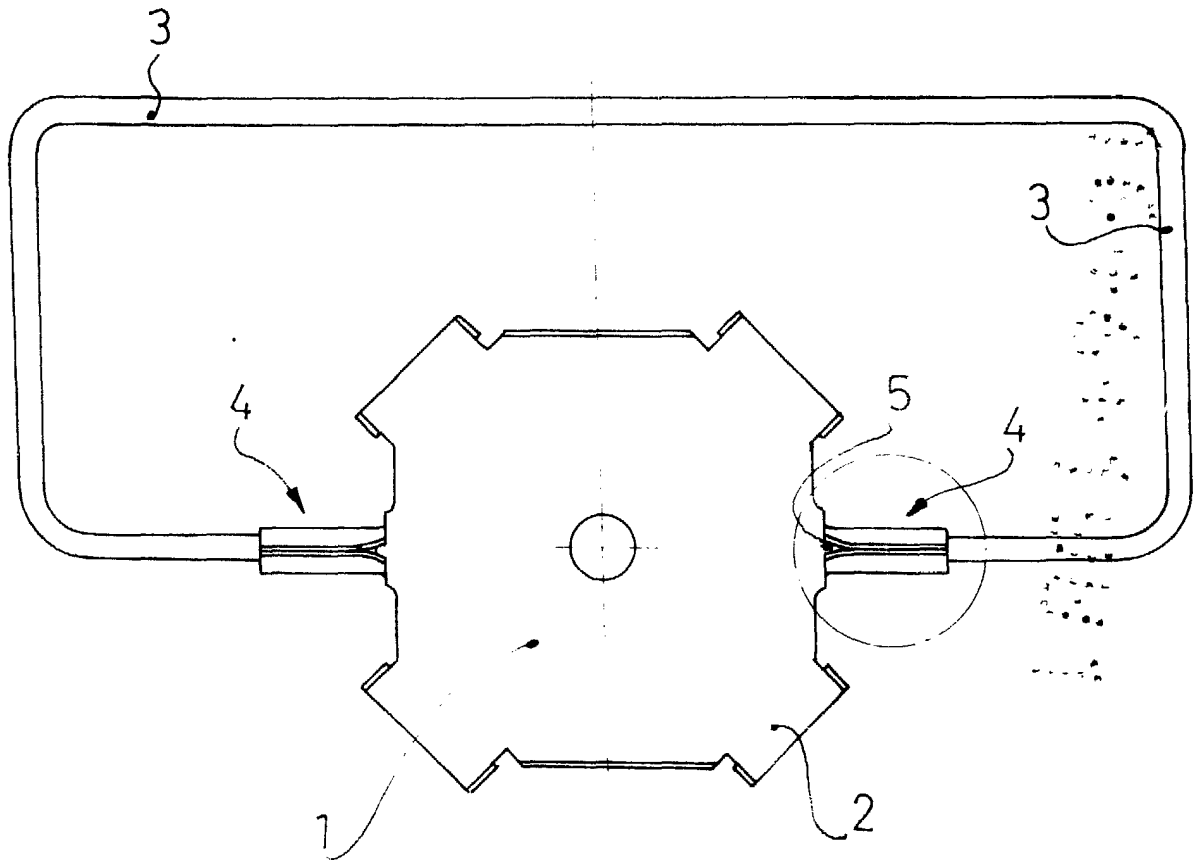
10

15

20

25

FIG.1



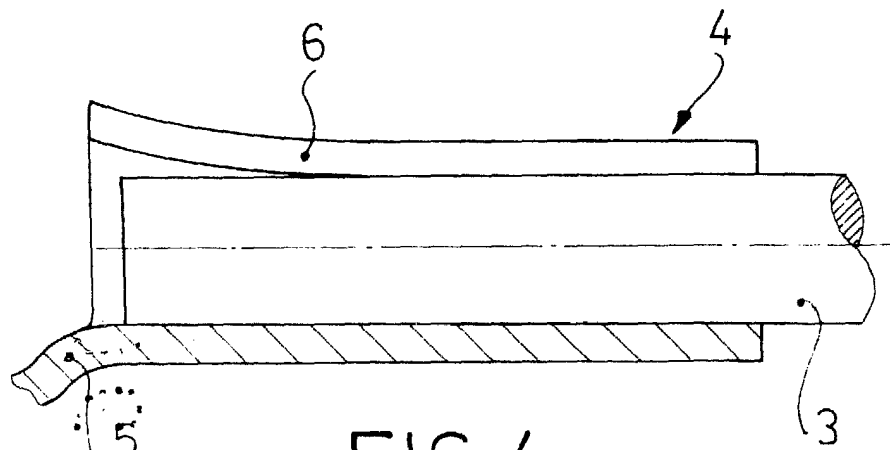


FIG. 4

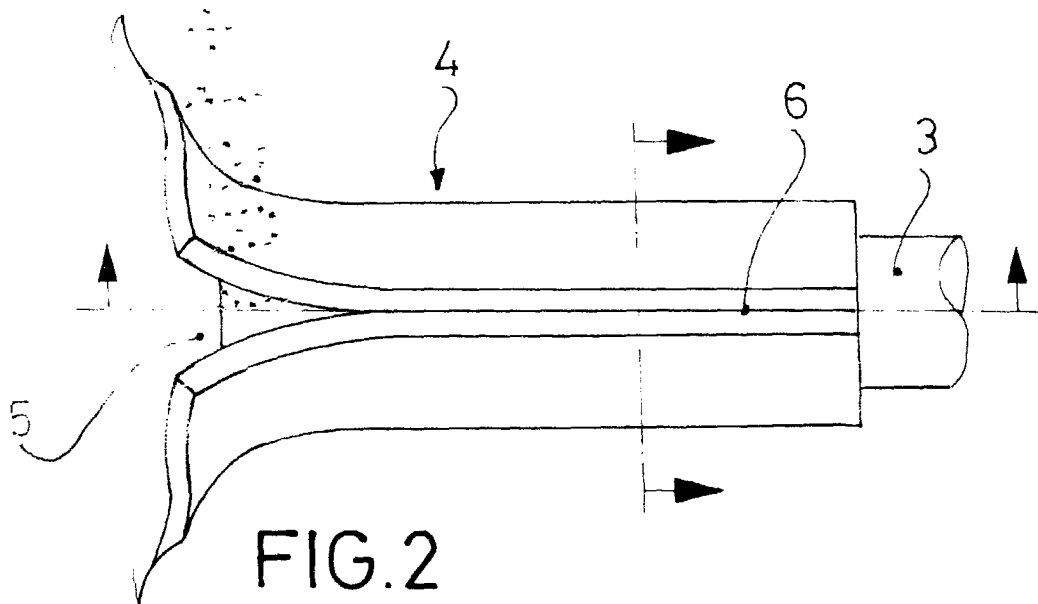
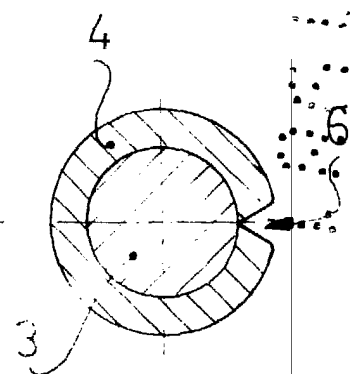


FIG. 2

FIG. 3



Escala variable

Madrid 16 JUN 1981

El Agente Oficial

[Handwritten Signature]
JUAN DEL VALLE SANCHEZ