



258995

... ..  
... ..  
... ..  
... ..  
... ..

... ..  
... ..  
... ..  
... ..  
... ..

... ..  
... ..  
... ..  
... ..  
... ..  
... ..  
... ..

... ..  
... ..



253995

- 1. ...
- 2. ...
- 3. ...
- 4. ...
- 5. ...
- 6. ...
- 7. ...
- 8. ...
- 9. ...
- 10. ...
- 11. ...
- 12. ...
- 13. ...
- 14. ...
- 15. ...
- 16. ...
- 17. ...
- 18. ...
- 19. ...
- 20. ...
- 21. ...
- 22. ...
- 23. ...
- 24. ...
- 25. ...
- 26. ...
- 27. ...
- 28. ...
- 29. ...
- 30. ...
- 31. ...
- 32. ...
- 33. ...
- 34. ...
- 35. ...
- 36. ...
- 37. ...
- 38. ...
- 39. ...
- 40. ...
- 41. ...
- 42. ...
- 43. ...
- 44. ...
- 45. ...
- 46. ...
- 47. ...
- 48. ...
- 49. ...
- 50. ...









258995

N O T A

125.- Descrito suficientemente el objeto de la Patente se declara nueva y de propia invención, las siguientes

R E I V I N D I C A C I O N E S

130.- 1ª. - Mejoras introducidas en las membranas vibratorias de los aparatos acústicos, que se caracteriza esencialmente, por constar de un cuerpo envolvente en el que se dispone del exterior a su base sucesivamente una arandela, la membrana vibratoria, otra arandela de menor diámetro que la antedicha, un sistema elástico o rígido y un tornillo micrométrico ajustado al centro de la base del cuerpo envolvente y haciendo tope con el sistema elástico o rígido.-

140.- 2ª. - Mejoras introducidas en las membranas vibratorias de los aparatos acústicos, según la reivindicación anterior, que se caracteriza por disponer que el sistema elástico o rígido sea constituido por un disco cilíndrico de dimensiones convenientes y de material adecuado en forma cóncava, que hará presión sobre la arandela flexando la membrana.-

145.- 3ª. - Mejoras introducidas en las membranas vibratorias en los aparatos acústicos, según reivindicaciones anteriores, que se caracteriza por disponer que el sistema elástico o rígido y el cuerpo envolvente lleven sendos orificios que comunican la atmósfera con el espacio comprendido entre la membrana vibratoria y el sistema elástico o rígido.-

150.

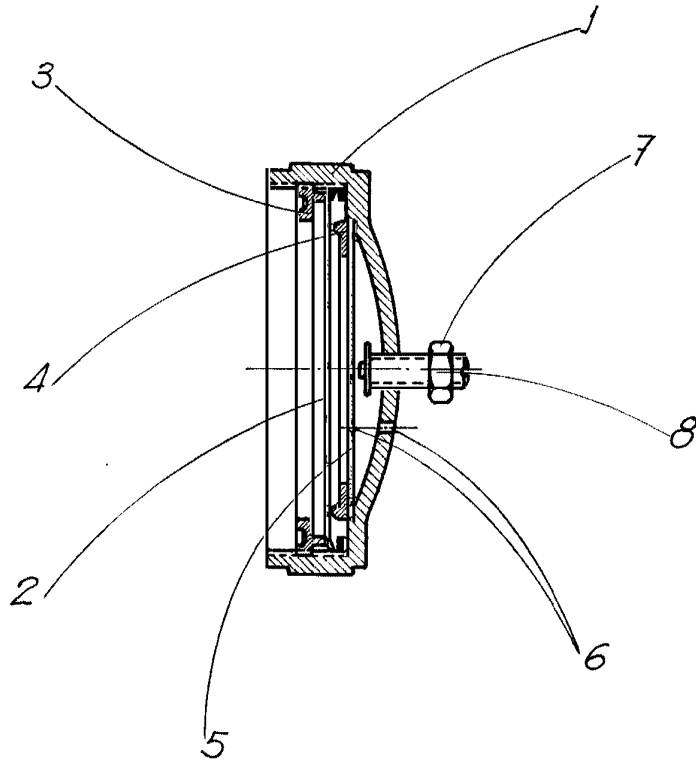


258995

4a.-Mejoras introducidas en las membranas vibratorias de los aparatos acústicos.-

155. Todo ello según se describe y reivindica en la memoria que antecede, que consta de SIETE (7) hojas foliadas y mecanografiadas por una sola de sus caras.

Madrid, 8 JUN. 1930



ESCALA VARIABLE

DAMIAN ARAGONÉS  
P. P.