

7 JUN.



Carpeta núm. 5,129.

Expediente núm.

258988

P A T E N T E D E I N T R O D U C C I O N

a favor de la Sociedad Regular Colectiva

* J. y L. CERVELLIÓ *, sociedad española, domiciliada en
5 Barcelona, calle Marqués Sentmenat n.º.14-16,

por:

* PERFECCIONAMIENTOS EN LOS MECANISMOS DE CIERRE GOBER-
NADOS POR RESORTES *.

-o00o-

10

M E M O R I A D E S C R I P T I V A

La presente patente de introducción tiene por
objeto, como su enunciado indica, unos perfeccionamientos en
los mecanismos de cierre gobernados por resortes, cuyo per-
feccionamientos determinan un nuevo mecanismo de cierre o ce-
15 rradura que cumple los fines esenciales para los que especí-
ficamente ha sido concebido, con la máxima seguridad y efica-
cia, dentro todo ello de una construcción simple y sencilla
que disminuye notablemente los desperfectos o roturas de las
conocidas hasta el presente.

20

El objeto fundamental de esta patente, es el de
crear un nuevo mecanismo o tipo de cerradura que permita y a-
segure el cierre de maletas, baules, arcas o similares, sien-
do gobernado este mecanismo por un resorte, el cual, a su vez
es bloqueado en posición de cierre por una llave; estando pro-
25 visto este mecanismo de los medios mecánicos necesarios para

258988

7 JUN



su perfecta función, tanto en la fase de cierre como en la de
apertura. Estas fases de apertura y cierre se obtienen por la
acción combinada de cada una de las partes constitutivas del
mecanismo determinado por los perfeccionamientos objeto de es
30 ta patente.

De la estructura, sencillez y reducido tamaño,
así como de la organización y montaje de los diversos elemen-
tos constitutivos de este mecanismo de cierre y apertura, se
intuye su más directa aplicación a maletas, baules, arcas y
35 similares, en los que mayormente se precisan de cerraduras de
reducidas dimensiones, pero no por ello de menor resistencia,
solidez y duración, no siendo ello obstáculo para que el me-
canismo determinado por estos perfeccionamientos pueda ser u-
tilizado en cuerpos de mayores dimensiones en que su trabajo
40 y funcionamiento se considere conveniente.

De conformidad con estos perfeccionamientos el
mecanismo se constituye mediante una pieza laminar o pieza mó-
vil que, en su lado superior, tiene producido un corte entran-
te que determina el pestillo de cierre. En su superficie pre-
45 senta cuatro ranuras regularmente espaciadas en las que son
recibidas sendas lengüetas de fijación de una segunda placa de
menores dimensiones, cuyo lado superior forma un doblado a mo-
do de solapa que cubre parcialmente y guía a la pieza de blo-
queo del cierre, en colaboración con una pequeña lengüeta del
50 propio material de la plaquita y un pequeño vástago tope que
determina las dos posiciones límites de la pieza de bloqueo,
una para la apertura y otra de cierre, estando actuada perma-
nentemente esta pieza de bloqueo por un pequeño resorte lami-
nar dispuesto entre el doblez determinante de la solapa y la
55 propia pieza de bloqueo.

258988

7 JUN



Esta disposición y particular organización del mecanismo determina que sobre la propia placa móvil, de la que es solidario el pestillo, estén montados los mecanismos propiamente dichos del cierre, los cuales se desplazan en sentidos de elevación y descenso, al igual que la placa que los comporta, en las fases de apertura y cierre.

Otra característica de esta patente viene determinada por la constitución de la pieza de bloqueo. Uno de los laterales de esta pieza es totalmente recto, y el opuesto presenta una sucesión de cortes irregulares que quedan en la proximidad del bombillo de accionamiento para ser actuados por la llave o llavín que se introduce por dicho bombillo. Por otro de los laterales se prolonga un saliente que al ser desplazado hace tope en el correspondiente saliente previsto en una de las placas que emparedan este cierre, para bloquearlo e impedir el descenso del pestillo.

Otra característica de estos perfeccionamientos la constituye la disposición de dos placas que emparedan a la móvil que comporta los mecanismos. Una de estas placas tiene producida en su parte media inferior una amplia ventana en uno de cuyos lados se eleva el saliente sobre que hace tope la prolongación lateral de la pieza de bloqueo, y en su parte superior tiene producida una entalla para paso del puente de cierre; por sus laterales, esta placa está provista de unas lengüetas equidistantes las cuales se doblan y solidarizan el conjunto; la placa complementaria está provista, en sus lados, de dos amplias orejetas que ensartan a una tercera placa para fijar la cerradura al punto que se desee. En la parte media inferior de la placa frontal se acopla un cajetín embellecedor quedando el bombillo dispuesto entre este cajetín y la placa



móvil del pestillo de cierre, complementándose el conjunto del cierre mediante una última pieza frontal que comporta el puente de cierre.

La pieza móvil laminar es mantenida permanentemente remontada por la acción de un resorte laminar que tiene uno de sus extremos apoyado en el lado inferior de la placa móvil del pestillo, y su otro extremo apoya en el lado correspondiente de la placa de cobertura frontal anteriormente descrita.

Lo anteriormente descrito muestra a grandes rasgos la constitución y relación mecánica de unas partes del mecanismo con otras. Otros detalles, objeto, características y funcionamiento del mecanismo objeto de esta patente se pondrán de manifiesto en el transcurso de la descripción que a continuación se da, en la cual se hace referencia a la hoja de dibujos adjunta, en la que de manera un tanto esquemática y tan solo por vía de ejemplo se representan los conjuntos preferidos del objeto de la patente. Estos detalles se dan a título de ejemplo, por tanto esta descripción debe ser considerada desde un punto de vista ilustrativo y sin limitación alguna.

En la hoja de dibujos adjunta:

La figura 1 muestra una vista frontal del mecanismo de cierre determinado por los perfeccionamientos objeto de esta patente, con unos cortes convencionales para poner de manifiesto las distintas partes que integran este mecanismo y la posición que adoptan durante la fase de apertura de la cerradura.

La figura 2 muestra el mismo conjunto que la figura 1, pero en posición de cierre.

La figura 3 muestra una vista lateral del conjunto de la cerradura en sección.



La figura 4 muestra una vista frontal de la cerradura montada y en posición de cierre, indicándose por líneas de trazo la posición que adopta cuando se efectúa su apertura.

120 Con referencia a las distintas figuras enumeradas, se indica con el número -1- la pieza de bloqueo de este mecanismo, la cual presenta en uno de sus lados unas irregularidades sobre las que es actuada mediante llave, que se introduce en el bombillo -2-, para efectuar su desplazamiento trans-
125 versal y determinar sus dos posiciones extremas, una de apertura y otra de cierre o bloqueo del pestillo. Esta pieza de bloqueo -1- está alojada entre la plaquita -4- y la solapa o dobléz -3*- de la misma, encontrándose presionada permanentemente por el resorte -7- (representado en línea de trazo), el
130 cual tiene una de sus ramas apoyada en el dobléz de la plaquita -4- y su otra rama sobre el lado correspondiente de la pieza de bloqueo. En sus desplazamientos alternativos de avance o retroceso, la pieza de bloqueo -1- es guiada por la solapa -3*- y por un pequeño saliente -4'- del propio material de la
135 plaquita -4-, manteniéndose en cada una de sus posiciones extremas por ajuste de sus irregularidades sobre el tope -4"-.

La plaquita -4- soporte de la pieza de bloqueo -1-, está montada sobre una placa desplazable, la cual comporta en uno de sus laterales el pestillo -3'-. Esta placa está
140 actuada permanentemente, en sentido de elevación o remontado, por el resorte -5-, una de cuyas ramas apoya sobre la placa fija -6- y la otra en el lado base de la placa desplazable -3-. Por tanto en posición normal del mecanismo, la placa -3- se encuentra remontada tal y como se muestra en la figura 2,
145 en cuya posición puede ser bloqueada por la pieza -1-. El con



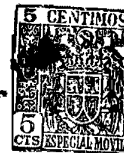
junto de la cerradura se completa por su parte posterior mediante la placa -8- y otra intermedia de la que se prolongan las orejetas laterales -9- para fijación de la cerradura al lugar o punto que se desee. Por el frente se dispone el cajetín -10- que actúa de soporte del bombillo -2- y de embellecedor, en tanto que la pieza complementaria del frente indicada con el número -11- comporta el puente -12- de cierre, el cual es ensartado por el pestillo -3'-.

Entre las piezas -10- y -11- se determina una concavidad -13- cuya finalidad es la de facilitar el accionamiento y descenso de la pieza-placa -3- y pestillo -3'- para abrir el cierre.

Se comprenderá fácilmente, después de observados los dibujos y la explicación que de ellos acabamos de efectuar, que el objeto de esta patente lo constituye un mecanismo de cerradura con una construcción sencilla y efectiva que puede ser llevada a la práctica con toda facilidad y con un reducido número de piezas que hacen nulas las averías y que funcionan con la máxima seguridad y eficacia.

El objeto de la presente patente no es conocido ni se ha llevado a la práctica en España, pero sí es conocido en Suiza, donde se lleva a efecto por la casa "Industrie de Metallurgie", de Ginebra.

Se hace constar a los efectos oportunos que en los mecanismos descritos se podrán introducir todas aquellas variaciones y modificaciones de detalle que las circunstancias y la práctica pudieran aconsejar, siempre y cuando que con ellas no se cambie o altere la esencialidad de la patente.



175 Se declara de novedad en España el contenido de
las siguientes

REIVINDICACIONES

1. Perfeccionamientos en los mecanismos de cierre
governados por resortes, según los cuales se constituyen és-
180 tos mediante una pieza laminar móvil que, en su lado superior
tiene producido un corte entrante que forma el pestillo, y en
su superficie se han previsto cuatro entallas regularmente es-
paciadas para paso de otras tantas lengüetas de fijación de u-
na plaquita cuyo lado superior conforma una solapa que cubre
185 parcialmente a la pieza de bloqueo del cierre, en colaboración
con un saliente del propio material de la plaquita sobre el que
apoya la citada pieza de bloqueo, y un vástago tope que deter-
mina las dos posiciones límites de ella.

2. Perfeccionamientos en los mecanismos de cierre
190 gobernados por resortes, caracterizados porque la pieza de blo-
queo a que se hace referencia en la reivindicación 1, tiene pro-
ducidos en uno de sus lados unos cortes irregulares que se re-
lacionan con el vástago tope para determinar las fases de aper-
tura y cierre, por accionamiento de una llave que gira en un
195 bombillo montado en el centro del mecanismo que se desplaza en
sentido transversal, estando actuada permanentemente esta pie-
za de bloqueo por un resorte laminar alojado en el fondo de la
solapa, de forma que una de sus ramas apoye en dicho fondo y
la otra rama presione sobre la pieza de bloqueo para mantener-
200 la en posición.

3. Perfeccionamientos en los mecanismos de cierre
governados por resortes, caracterizados porque la pieza lami-
nar móvil, soporte de los mecanismos, es emparedada entre otras

250388



dos placas de posición fija, alojándose entre ellas un resor-
205 te laminar que mantiene permanentemente remontada a la placa
móvil y, consecuentemente, al pestillo solidario de ella, com-
pletándose este conjunto con dos piezas frontales complementa-
rias de las que una soporta el bombillo y, la otra, comporta
el puente de cierre para el pestillo.

210 4. " PERFECCIONAMIENTOS EN LOS MECANISMOS DE CIE-
RRE GOBERNADOS POR RESORTES ".

Todo ello tal y como se describe en la presen-
te memoria que consta de ocho hojas mecanografiadas por una de
sus caras, y hoja de dibujos que la ilustran.

215

Barcelona, 7 de junio de 1960.

P.a. P. FUJOL

P.P.

E. Agell



Fig. 1

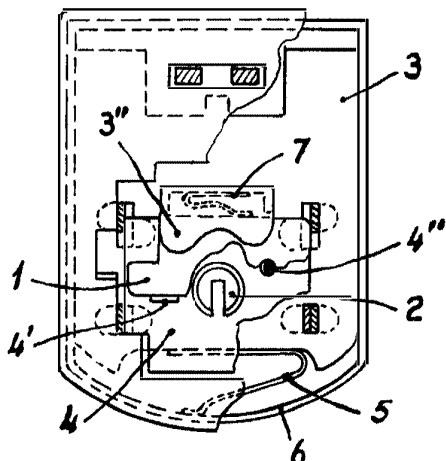


Fig. 2

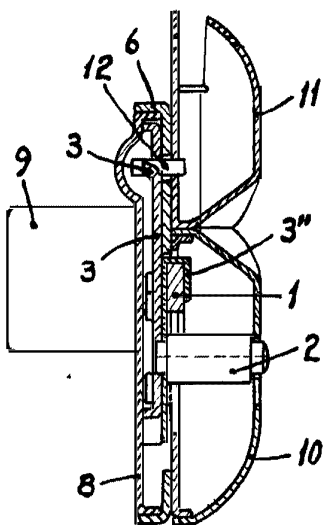
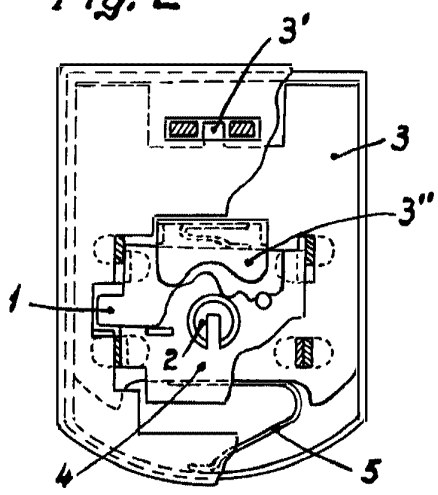


Fig. 3

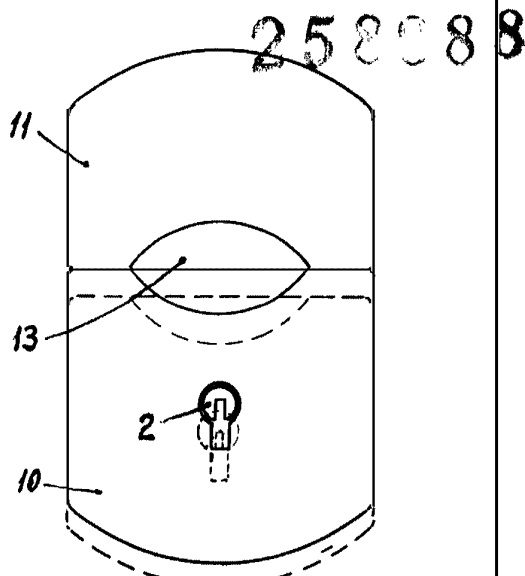


Fig. 4

ESCALA VARIABLE