

ES 25 8 9 8 5
FECHA DE PRESENTACION
15 JUN. 1981



ESPAÑA

MODELO DE UTILIDAD

30 PRIORIDADES:	32 FECHA	33 PAIS
31 NUMERO		

47 FECHA DE PUBLICIDAD	51 CLASIFICACION INTERNACIONAL E05C 9/12, 9/04
------------------------	---

54 TITULO DE LA INVENCION "CIERRE MEJORADO PARA BALCONES, VENTANAS Y SIMILARES"
--

71 SOLICITANTE (S) D. TOMAS SALVADOR VARGAS
--

DOMICILIO DEL SOLICITANTE SAN LLORENS DE HORTONS (Barcelona), Mestre Cugat, 19

72 INVENTOR (ES)

73 TITULAR (ES)

74 REPRESENTANTE D. MANUEL DE RAFAEL GARCIA
--

MEMORIA DESCRIPTIVA

El presente modelo de utilidad tiene por objeto un cierre mejorado para balcones, ventanas y similares.

5 El cierre en cuestión es del tipo que comprende dos vástagos-pestillo verticales desplazables en sentidos contrarios y un pestillo intermedio transversal móvil simultáneamente con dichos vástagos para el anclaje por tres puntos. El cierre considerado es notablemente ventajoso con 10 relación a los conocidos del indicado tipo por su funcionamiento absolutamente silencioso, su total seguridad de actuación y su resistencia que proporciona a dicho cierre una larga vida útil.....

15 En esencia, el cierre de que se trata se caracteriza por el hecho de constar de dos piñones, superior e inferior en un plano vertical, uno de los cuales presenta solidario de su eje de giro una empuñadura de accionamiento, cuyos 20 piñones engranan con sendas cremalleras laterales formadas en el extremo inicial de los vástagos-pestillo, estando dichos piñones engranados con otras tantas cremalleras previstas en respectivas caras opuestas del pestillo central, interpuesto 25 entre los piñones.

También es característico del cierre el hecho de que el pestillo intermedio encaja deslizante en una guía formada en la cara interna de

una de las paredes mayores de la caja correspondiente la cual presenta en una de tales paredes una rendija colisa en la que juega un tetón previsto en dicho pestillo intermedio, determinando esta disposición un tope limitador de la salida del pestillo.

Con el fin de facilitar la explicación se acompaña a la presente memoria descriptiva una hoja de dibujos en la que se ha representado un caso práctico de realización, el cual se cita solo a título de ejemplo no limitativo del alcance del presente modelo de utilidad.

En dichos dibujos:

La figura 1 es una vista en sección alzado del cierre con los vástagos-pestillo en posición de apertura.

La figura 2 corresponde a una vista en alzado lateral del cierre con los vástagos-pestillo en posición de cerrado.

La figura 3, finalmente, es una vista en sección longitudinal parcial del cierre.

Considerando los dibujos, el cierre mejorado para balcones, ventanas y similares que se describe consta de una caja -1- que se aloja en una cavidad prevista en la puerta del balcón, ventana o análogo correspondiente cuya caja va cerrada con una tapa -2- que por su contorno encaja en un escaloncito -1a- formado en el borde de la



indicada caja a la cual queda retenida la mencionada
tapa -2- por mediación de tornillos -3- aplicados
en orificios roscados -4- previstos en dicha
caja -1- que comprende una placa lateral en
5 forma de tira o pletina -5- que queda enrasada
con el canto de la puerta.

En el interior de la referida caja se
alojan dos piñones gemelos -6- y -6'- superior
e inferior respectivamente en un mismo plano
vertical, que presentan en caras opuestas sendos
10 cuellos -7- y -8- este último escalonado, que
forman los extremos del eje de dichos piñones,
cuyos cuellos -7- y -8- encajan, para su giro,
en orificios previstos respectivamente en la tapa -2-
15 y en la caja -1-. Los citados piñones -6- y -6'
presentan un orificio axial pasante -9-, al
menos uno de ellos cuadrado, que permite acoplar,
a uno u otro de dichos piñones indistintamente
según las necesidades de la instalación, el
20 eje de una empuñadura destinada al accionamiento
del cierre.

Los piñones -6- y -6'- engranan con
sendas cremalleras laterales -10- y -10'-
formadas en otros tantos cuadradillos -11- y -11'-
25 que están provistos en sus extremos de respectivos
orificios ciegos roscados en los que están acoplados
correspondientes vástagos-pestillo -12- y -12'-
verticales que sobresalen por aberturas formadas

superior e inferiormente en la caja -1-, cuyos
vástagos-pestillo por sus extremos libres son
relacionables con sendos cerraderos formados
en el tramo superior e inferior respectivamente
5 del vano de la puerta.

Los piñones -6- y -6'- engranan asimismo
con respectivas cremalleras -13- y -13'- previstas
en caras opuestas de un pestillo -14- interpuesto
entre dichos piñones, cuyo pestillo encaja
deslizante en una guía definida en la cara interna
10 de la caja -1- entre dos nervios paralelos -15-.

Sobre estos nervios están dispuestos
los piñones -6- y -6' que son mantenidos con
su cara adyacente a dichos nervios en disposición
15 paralela a ellos, de manera que los piñones no
se inclinan dentro de la caja merced a la
presencia del cuello escalonado -8- de dichos piñones,
que salva la altura de los citados nervios -15-.
Aunque se ilustra y describe un solo cuello
20 escalonado -8-, queda previsto que el cuello
-7- sea igualmente escalonado que el -8- para
mantener las caras opuestas del piñón en disposición
equidistante de la caja -1- y de la tapa -2-.

De acuerdo con la organización descrita,
25 y según la situación de los órganos del cierre
en el dibujo, al actuar sobre uno de los piñones
-6- o -6'- por ejemplo, el -6-, con la empuñadura
no ilustrada, haciendo girar dicho piñón, por

ejemplo en sentido horario, tal piñón accionado
ataca a su cremallera lateral asociada -10-,
con lo que es movido el vástago-pestillo
correspondiente -12- de manera que se aparta de
5 su cerradero. Al propio tiempo, dicho piñón ataca
a la correspondiente cremallera -13- formada
en el pestillo intermedio -14- que entonces se
mueve, separándose del cerradero, cuyo pestillo
por medio de su otra cremallera -13'- ataca
10 al otro piñón, -6'- que gira en sentido antihorario
y, al actuar sobre la cremallera lateral correspon-
diente -10'- mueve el vástago-pestillo -12'-
relacionado con tal cremallera de modo que dicho
vástago se separa también del cerradero. Estas
15 acciones tienen lugar en forma simultánea, es
decir, de manera que, al actuar con la empuñadura,
se desplazan los dos vástagos-pestillo y el
pestillo intermedio sincrónicamente. De acuerdo
con la situación de los órganos del cierre en el
20 dibujo se comprende que si se hace girar el piñón
-6- en sentido antihorario, los movimientos
descritos se producen a la inversa y los vástagos-
pestillo se desplazan hacia los cerraderos,
entrando en ellos, a la vez que el pestillo -14-
25 penetra en su cerradero correspondiente obteniéndose
el anclaje en tres puntos con la máxima seguridad.
Si se actúa sobre el piñón -6'-, los movimientos
obtenidos son inversos a los descritos, como
se aprecia.

El pestillo -1- está provisto de un tetón frontal -16- que juega en una rendija colisa -17- de la tapa -2- para limitar la salida de dicho pestillo, que tiene lugar a través de un orificio previsto en la placa -5-. Se prevé que la disposición para la limitación de la salida del pestillo -14- sea otra y que la guía para tal pestillo sea asimismo otra diferente de la ilustrada y descrita.

El modelo, dentro de su esencialidad, puede ser llevado a la práctica en otras formas de realización que difiera sólo en detalle de la indicada únicamente a título de ejemplo, a las cuales alcanzará igualmente la protección que se recaba. Podrá, pues, fabricarse este cierre en cualquier forma y tamaño, con los medios y materiales más adecuados, y con los accesorios más convenientes por quedar todo ello comprendido en el espíritu de las siguientes reivindicaciones.

REIVINDICACIONES

Se reivindica como objeto del presente modelo de utilidad:

5 1.- Cierre mejorado para balcones, ventanas y similares, del tipo que comprende dos vástagos-pestillo verticales desplazables en sentidos contrarios y un pestillo intermedio transversal móvil simultáneamente con dichos vástagos, para el anclaje en tres puntos, caracterizado esencialmente por el hecho de constar de dos piñones; superior e inferior en un mismo plano vertical, uno de los cuales presenta solidarizado con su eje una empuñadura de accionamiento, cuyos piñones engranan con sendas cremalleras laterales formadas en el extremo inicial de los vástagos-pestillo, estando dichos piñones engranados con otras tantas cremalleras previstas en respectivas caras opuestas del pestillo central, interpuesto entre dichos piñones.

20 2.- Cierre mejorado para balcones, ventanas y similares, según la reivindicación anterior, caracterizado porque el pestillo intermedio encaja deslizante en una guía formada en una de las paredes mayores de la caja correspondiente la cual presenta en una de tales paredes una rendija colisa en la que juega un tetón previsto en dicho pestillo para limitar la salida del mismo.

3.- CIERRE MEJORADO PARA BALCONES, VENTANAS Y SIMILARES.

Consta la presente memoria descriptiva de nueve hojas mecanografiadas y de una lámina de dibujos.

Madrid, a **15 JUN. 1981**

TOMAS SALVADOR VARGAS

P.A.

MANUEL DE RAFAEL

M. P. Vargas



L/ar

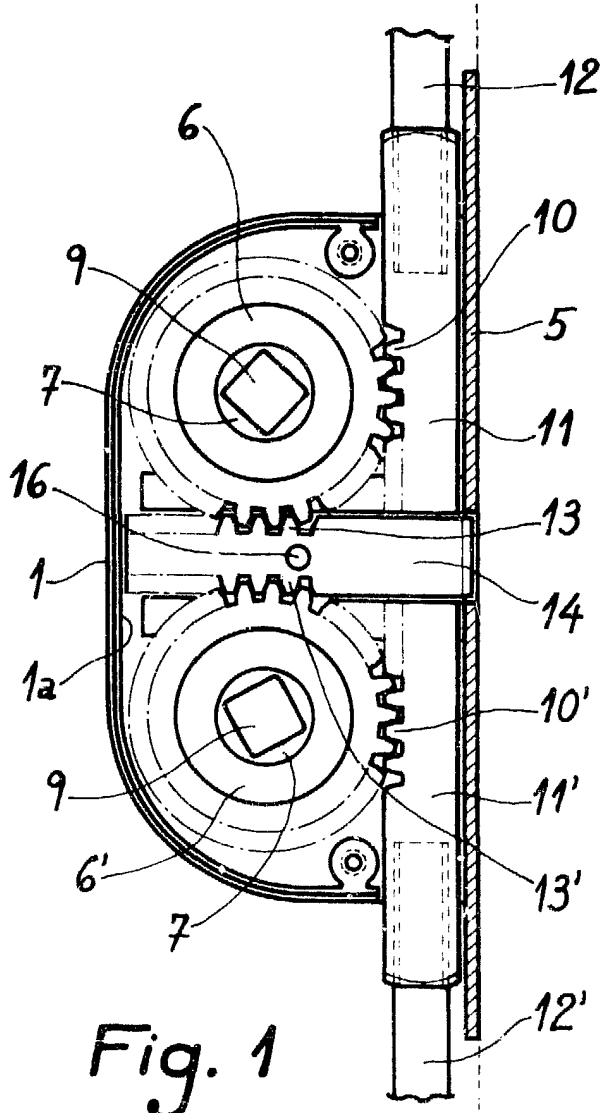


Fig. 1

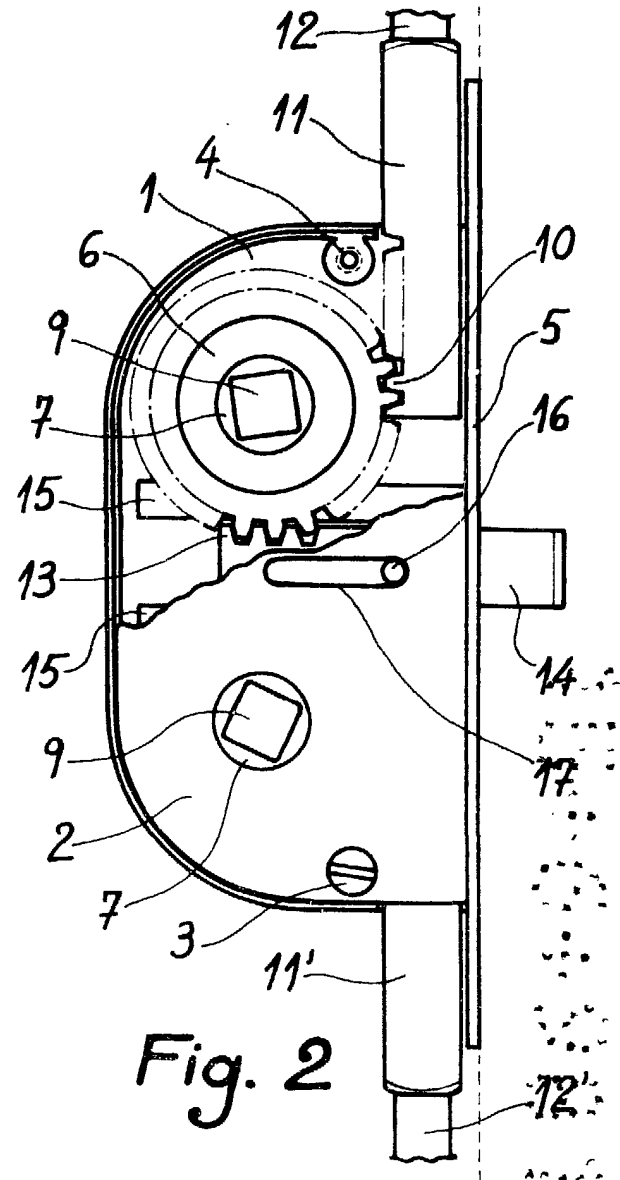


Fig. 2

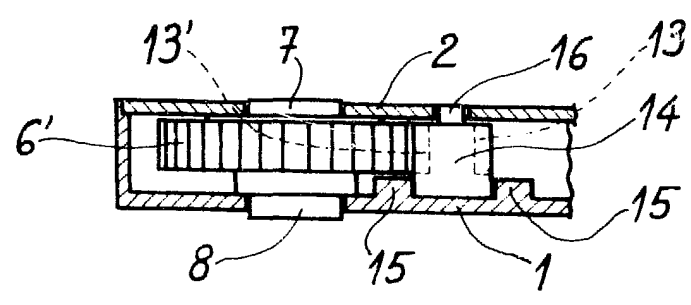


Fig. 3

Madrid, 15 Jul. 1981
MANUEL DE RAFAEL
P. P. *[Signature]*

Escala variable.