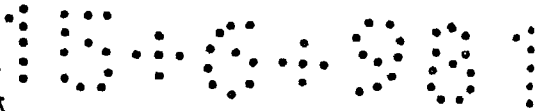




ESPAÑA



19 ES	11 NUMER	10 Y
	21	

258968

MODELO DE UTILIDAD

30 PRIORIDADES:	31 NUMERO	32 FECHA	33 PAIS
-----------------	-----------	----------	---------

47 FECHA DE PUBLICIDAD	51 CLASIFICACION INTERNACIONAL B26B11/02
------------------------	---

54 TITULO DE LA INVENCIÓN

DISPOSITIVO APLICABLE A CUCHILLOS PARA REGULAR EL GRUESO DE LOS CORTES.

71 SOLICITANTE (S)

Don Joaquín GAY DE MONTELLÁ CASANOVAS

DOMICILIO DEL SOLICITANTE

Barcelona, Travessera de Gràcia, 86 principal 1ª

72 INVENTOR (ES)

73 TITULAR (ES)

74 REPRESENTANTE

Don Ignacio PONTI GRAU



La presente invención se refiere a un dispositivo aplicable a cuchillos para regular el grueso de los cortes, muy sencillo y extraordinariamente práctico.

Es muy difícil efectuar cortes de grueso regular utilizando un simple cuchillo. Este problema es especialmente importante cuando se trata de obtener rodajas, lonchas y porciones de grueso regular a partir de alimentos más o menos compactos, como son los embutidos, determinadas hortalizas, quesos y otros.


No se conocen medios eficaces para evitar este problema, al menos no se conocen medios manuales simples, puesto que han de descartarse por su complejidad y elevado coste las máquinas industriales y aparatos mecánicos conocidos.

El dispositivo aplicable a cuchillo objeto de la invención resuelve eficazmente el problema, de una manera simple y de bajo coste.

El dispositivo en cuestión consiste en una regleta rígida con una de sus caras mayores, por lo menos, plana, dotada en un extremo de una abrazadera de posición graduable, para el montaje de la hoja del cuchillo, que queda dispuesta paralelamente a la cara plana de la regleta, a una distancia graduable.

Más concretamente, un extremo de la regleta es solidario de un cajetín transversal, en el cual se halla guiado en posición deslizable transversalmente y con medios de inmovilización a voluntad, un brazo al que está incorporada una abrazadera plana receptora de la hoja del cuchillo.

El brazo y la abrazadera están formados por una sola pieza convenientemente doblada, con la particularidad de que la abrazadera está dotada de dos tornillos graduables y acciona-



bles manualmente, que inciden en la cara interna de la abrazadera, en direcciones ortogonales, para inmovilizar la hoja del cuchillo.

5 Para la mejor comprensión de cuanto queda descrito en la presente memoria, se acompaña un dibujo en el que, tan sólo a título de ejemplo, se representa un caso práctico de realización del dispositivo regulador.

10 En dicho dibujo, la figura 1 es una vista en perspectiva del dispositivo acoplado a un cuchillo representado en líneas de trazos, lo mismo que un embutido al que se supone está cortando; la figura 2 es una vista en planta superior del dispositivo en posición de trabajo; y la figura 3 es una vista en alzado posterior del dispositivo, mostrando la abrazadera y el brazo ajustable en el cajetín correspondiente.

15 El dispositivo descrito consta en los dibujos de una regleta rígida -1-, con una cara plana -2-, y de contorno similar a una hoja de cuchillo.

20 Esta regleta es solidaria por un extremo de un cuerpo -3- dispuesto en posición lateral saliente por la cara opuesta a la -2-, y está dotado en la cara opuesta de la que parte la regleta -1-, de un cajetín longitudinal -4-, en el cual está guiado en posición deslizante un brazo -5-, provisto de una abertura alargada -6- atravesada por un tornillo -7- con tuerca -8- accionable manualmente.

25 El brazo -5- forma parte de una abrazadera -9- plana a modo de "U" invertida, que forma ángulo recto en relación al brazo -5-, cuya abrazadera presenta en el lomo un tornillo -10- que penetra en el interior de la abrazadera.



En una de las caras de la propia abrazadera está montado un segundo tornillo -11- que incide lateralmente en el interior de la misma con cabeza -12- para su accionamiento manual.

5 La abrazadera -9- está destinada al montaje de una hoja de cuchillo -13- que es mantenida en posición perfectamente paralela a la regleta -1-, por medio de los tornillos -10- y -11-, que presionan la hoja por su lomo y lateralmente (figura 3). Estos tornillos permiten ajustar perfectamente la

10 posición de la hoja, incluso dentro de una gama de medidas y tolerancias estimables.

Una vez montada la hoja -13- en posición correcta es preciso ajustar su posición respecto a la regleta -1-, a fin de determinar el grueso de los cortes que será tanto mayor,

15 cuanto mayor sea su separación respecto de la regleta -1-.

Para ello hay que aflojar la tuerca -8- del tornillo -7- y desplazar el brazo -5- en el cajetín -4- de la pieza -3-. Una vez obtenida la posición deseada, se estabiliza atornillando la tuerca -8- que presiona sobre el brazo corredizo -5- (figuras 2 y 3).

20

Para utilizar el dispositivo debe asirse el cuchillo en forma habitual para cortar y apoyar la cara plana -2- de la regleta contra el extremo -14- del artículo -15- que se desea cortar (embutido, fiambre, queso, hortaliza, pan, u otro).

25 Manteniendo siempre esta posición de apoyo de la cara -2- contra el extremo -14-, se realiza el corte (figura 2) de una rebanada, loncha o similar, cuyo grueso -16- corresponderá a la separación entre la cara -2- de la regleta -1- y la hoja -13-

del cuchillo (figura 2).

Con el dispositivo descrito, es posible realizar los cortes sucesivos con un grueso uniforme que, por otra parte, puede variar con solo ajustar la posición del brazo -5- en el cajetín -4-, manipulando previamente la tuerca -8- que lo libera, y volviéndola a apretar.

Serán independientes del objeto de la invención los materiales empleados en la fabricación de los distintos componentes del dispositivo, formas y dimensiones del mismo y cuantos detalles accesorios puedan presentarse, siempre y cuando no afecten a su esencialidad.

- . -



REIVINDICACIONES

1. Dispositivo aplicable a cuchillos para regular el grueso de los cortes, que consiste esencialmente en una regleta rígida con una de sus caras mayores, por lo menos, plana, dotada en un extremo de una abrazadera de posición graduable, para el montaje amovible del dispositivo en la hoja de un cuchillo, la cual queda situada paralelamente a la cara plana de la regleta, a una distancia graduable.

2. Dispositivo aplicable a cuchillos para regular el grueso de los cortes, según las reivindicación anterior, caracterizado por el hecho de que de uno de los extremos de la regleta parte lateralmente una pieza provista de un cajetín transversal respecto a la regleta, en el cual se halla guiado en posición deslizable y con medios de inmovilización a voluntad, un brazo al que está incorporada la abrazadera que se ajusta alrededor de la hoja del cuchillo.

3. Dispositivo aplicable a cuchillos para regular el grueso de los cortes, según las reivindicaciones 1 y 2, caracterizado por el hecho de que el brazo y la abrazadera están formados por una sola pieza convenientemente doblada en forma de pletina en "U" con el brazo saliente en posición ortogonal respecto a la abrazadera.

4. Dispositivo aplicable a cuchillos para regular el grueso de los cortes, según las reivindicaciones 1 a 3, caracterizado por el hecho de que la abrazadera está dotada de un tornillo graduable en el lomo que incide sobre el canto de la hoja del cuchillo, y de un segundo tornillo lateral, que in-

1500001
 cide sobre una de las caras de la propia hoja a la que inmovi-
 lizan entre ambos tornillos.

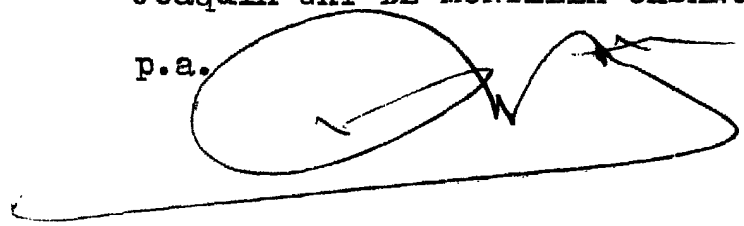
5. Dispositivo aplicable a cuchillos para regular el grueso de los cortes.

La presente memoria descriptiva consta de siete hojas foliadas escritas a máquina por una sola cara.

Barcelona, a 13 de junio de 1981

Joaquín GAY DE MONTELLÁ CASANOVAS

p.a.



15-0-981

FIG. 1

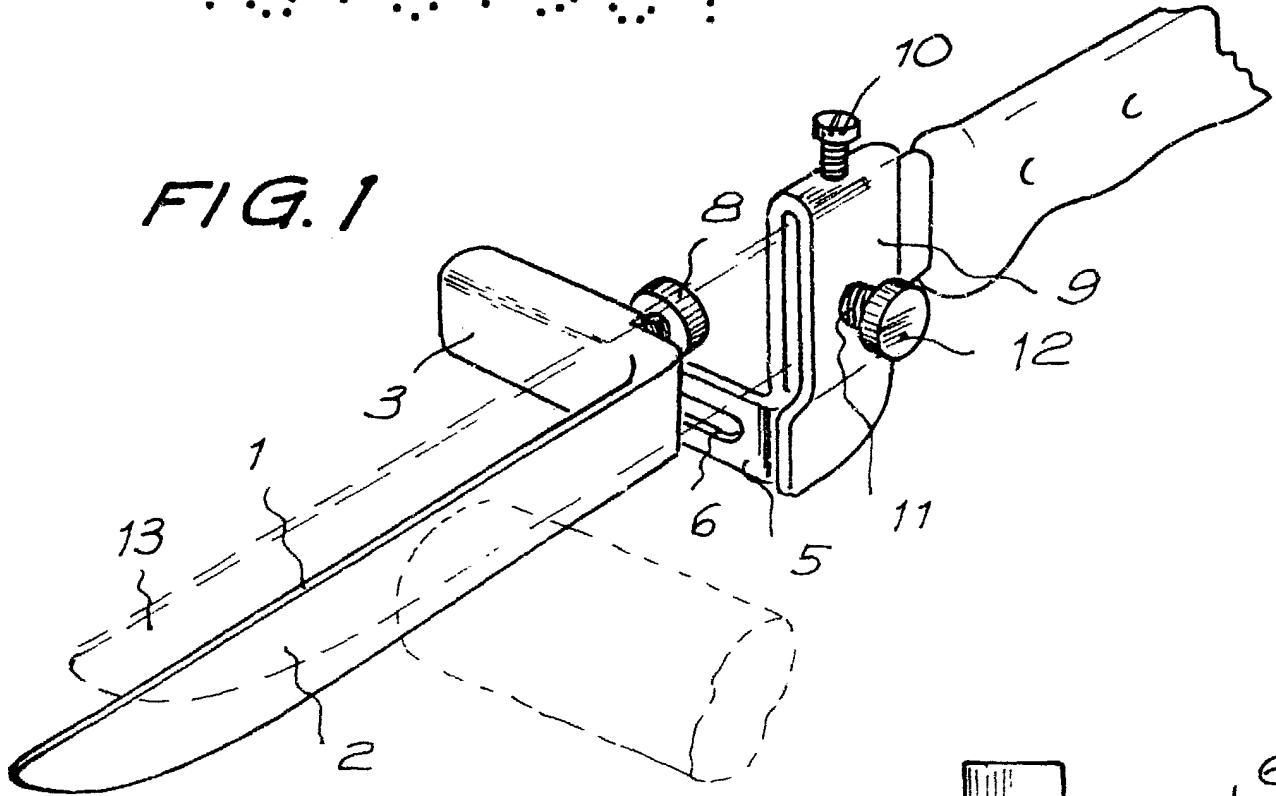


FIG. 2

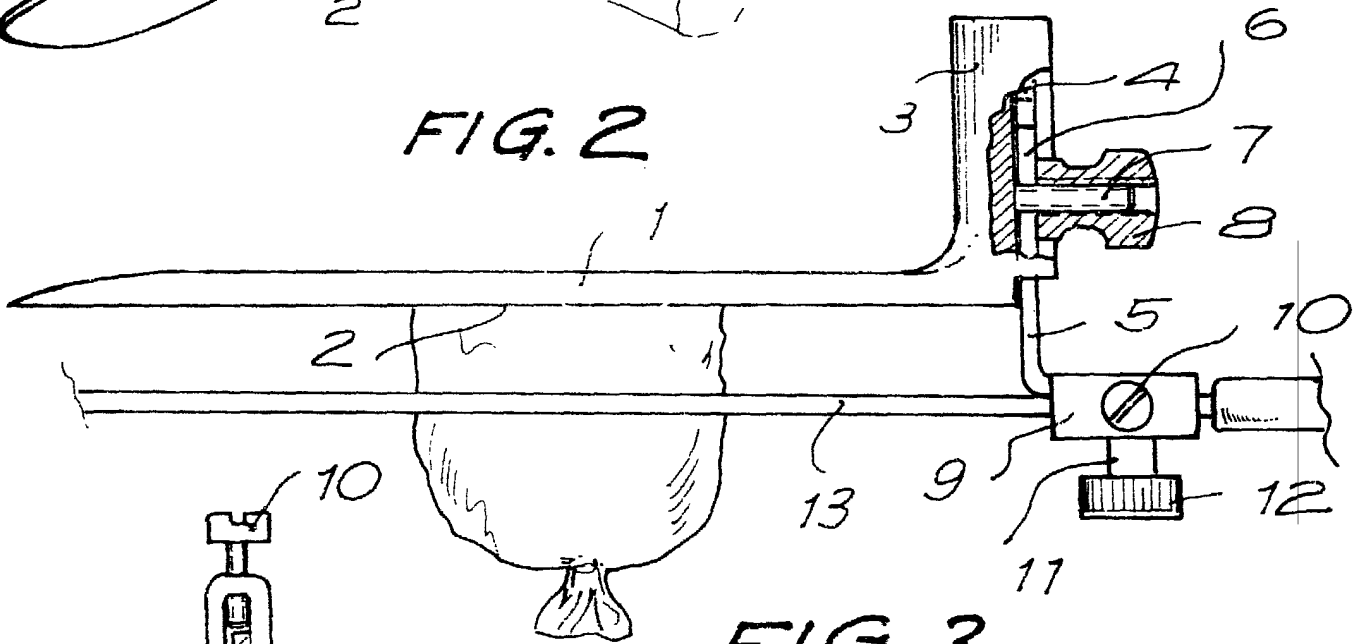
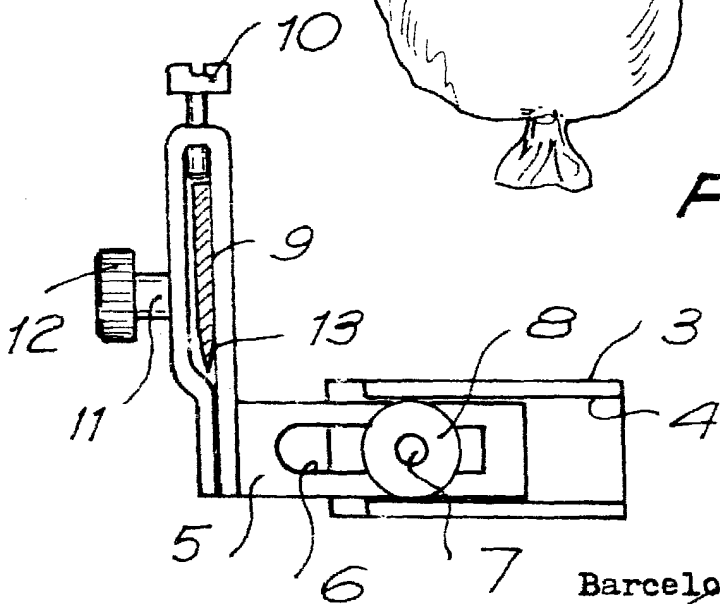


FIG. 3



Barcelona, a 13 de junio de 1981

p.a.

31288/1