



ESPAÑA

19 ES	11	NUMERO	258966	10 Y
	21	FECHA DE PRESENTACION		
	22			

MODELO DE UTILIDAD

16 DIC. 1981

30 PRIORIDADES:	32 FECHA	33 PAIS
31 NUMERO		
80.13705	20.6.1.980	FRANCIA

47 FECHA DE PUBLICIDAD	51 CLASIFICACION INTERNACIONAL
	Cl. F16F9/34, B61D7/40

54 TITULO DE LA INVENCIÓN	
"DISPOSICION PERFECCIONADA EN RESORTES HIDRAULICOS"	

71 SOLICITANTE (S)	
HYDRO RENE LEDUC, S. A.	

DOMICILIO DEL SOLICITANTE	
Azerailles 54120 BACCARAT (Francia)	

72 INVENTOR (ES)	
LOUIS-CLAUDE POREL	

73 TITULAR (ES)	
HYDRO RENE LEDUC, S. A.	

74 REPRESENTANTE	
JUAN DE RAFAEL MINGUELL	

b2

1 La presente invención tiene por objeto unos perfeccionamientos en los resortes hidráulicos constituidos por la asociación de un gato hidráulico y de un acumulador oleo-neumático.

5 En los dispositivos conocidos, la penetración del pistón del gato hidráulico comprime el líquido dentro del acumulador, de suerte que el esfuerzo necesario para comprimir el pistón aumenta de manera constante para estar en su máximo cuando el pistón está de vuelta al final de carrera y evidentemente a la inversa, el esfuerzo restituido disminuye de manera constante para ser mínimo al final de carrera de salida.

10 En ciertos casos de utilización, esta ley de variación de esfuerzos es un inconveniente.

15 El dispositivo según la presente invención es un resorte hidráulico constituido por la asociación de un gato hidráulico y de un acumulador oleo-neumático, caracterizado por el hecho de que la unión entre las cámaras líquidas del gato y del acumulador se hace por intermedio de una válvula anti-retorno y de una válvula de sobrepresión, dispuestas de manera tal que la carrera de llegada del pistón de su gato se hace en contra de la válvula de sobrepresión, en tanto que la carrera de salida del pistón se hace libremente a través de la válvula anti-retorno.

20 A título de ejemplos, no limitativos, y para facilitar la comprensión de la invención, se ha representado en los dibujos anexos:

25 Figura 1, una vista en corte longitudinal de un primer modo de realización de la invención.

Figura 2, una vista parcial en corte longitudinal de una variante de realización.

30 Con referencia a la figura 1, se ve que el dispositivo comporta, como es conocido, un gato hidráulico 1, provisto de un pistón 2, comunicado la cámara 3 del gato 1 con la cámara

1 mara líquida 4 de un acumulador 5 de membrana 6, cuya cámara
ra de gas 7 está inflada por medio de un gas neutro bajo -
presión.

5 En los dispositivos conocidos, la cámara 3 del ga
to 1 comunica directamente con la cámara 4 del acumulador 5.

Según la presente invención, se ha dispuesto entre
el gato 1 y el acumulador 5, un bloque 8, sobre el cual os-
tán atornillados dicho gato y dicho acumulador.

10 En el interior del cuerpo 8 está dispuesta una ca-
nalización 9, provista de una válvula anti-retorno 10, comu-
nicando dicha canalización con otra canalización 11 conducen...
te a la cámara 4 del acumulador 5. Más arriba de la válvula...
anti-retorno 10, la canalización 9 comunica con una canali-
zación 12 obturada por una válvula de sobrepresión 13, cong...
tituida por una bola 14 sostenida por un resorte 15, el cual...
15 apoya sobre un tapón fileteado 16, provisto, en el exterior...
del bloque 8, de un botón de mando 17. Un tornillo de bloca-
je 18 permite inmovilizar el tapón 16.

La cámara 19 situada más abajo de la bola 14 comuni-
ca por una canalización 20 con la canalización 11.

20 El funcionamiento del dispositivo así descrito es...
el siguiente: cuando el pistón 2 es empujado para entrar en...
el gato 1, el líquido que se encuentra en la cámara 3 es com-
primido; bajo la acción de la presión de este líquido, la -
válvula 10 se cierra; la presión aumenta hasta levantar la -
bola 14 y el líquido pasa por la canalización 12, la cámara
19, el conducto 20, el conducto 11 hasta la cámara 4 del acu-
mulador 5.

25 La presión de abertura de la válvula de sobrepresión
13 está regulada por medio del botón de mando 17. En senti-
do inverso, cuando el esfuerzo ejercido sobre el pistón 2 de-
saparece, el líquido que se encuentra en la cámara 4 del acu-
mulador 5 se derrama directamente en la cámara 3, a través -
30 de la válvula anti-retorno 10, que se abre libremente.

.../...

1 La figura 2 representa una variante de realización
en la cual los mismos elementos llevan las mismas referen-
das, siendo las únicas diferencias en que las canalizacio-
nes 9 y 12 están dispuestas en paralelo, desembocando en la
5 cámara 3, y en que el ajuste del resorte 15 de la válvula -
de sobrepresión 13 no es regulable. El funcionamiento es -
idéntico.

Es conocido el empleo de resortes hidráulicos, cong-
tituidos únicamente por un gato y un acumulador, para el -
mando automático de puertas de vagones para el transporte -
10 de materiales a granel. En estos dispositivos, la puerta de...
descarga del vagón es mantenida cerrada por el gato casi to-
talmente salido y empujado por la presión reinante en el se-
no del acumulador.

Se acerroja mecánicamente esta puerta. Después se...
15 carga el vagón. Llegado a su destino, una leva fija sobre el
andén desacerroja la unión mecánica de la puerta. El produ-
to conducido por el vagón haciendo fuerza sobre la puerta;...
abre esta última y vuelve a empujar el gato el cual evacua...
su fluido en el acumulador. La presión se acrecienta según...
20 la ley de compresión de los gases. Un segundo cerrojo mantie-
ne la puerta en posición abierta y el gato roternado está...
tensado al máximo. El avance del vagón va a encontrar una +
nueva leva, que, eliminando el cerrojo, permite el cierre au-
tomático de la puerta.

En este género de aplicación, aparecen claramente -
25 dos funciones distintas: amortiguamiento del empuje del pro-
ducto pesado sobre la puerta, en el transcurso de su apertu-
ra; volver a cerrar la puerta.

Estas dos funciones son tratadas de un modo irracio-
30 nal. En efecto, la energía a amortiguar es a menudo muy im-
portante y conduce al empleo de resortes hidráulicos a fuer-
te presión. Además, esta presión crece con la apertura de la
puerta para alcanzar su máximo al final de la apertura. Por

.../...

1 lo tanto, el esfuerzo a vencer es en sentido contrario. Es
en la apertura cuando el producto a descargar pesa más y -
necesitaría la presión máxima del resorte hidráulico. Con
respecto al cierre, el problema es idéntico, puesto que es
5 al final del trayecto de la puerta cuando es preciso ejer-
cer el esfuerzo máximo y es entonces cuando el resorte hi-
dráulico está más débil.

La solución propuesta trata en parte del problema
arriba promovido. En efecto, si es siempre posible construir
un resorte hidráulico adaptado a la descarga de un material
10 conocido, cuando el material cambia, la concepción del resor-
te no sirve.

El sistema representado obliga al fluido, en el ro-
torno del gato, a atravesar a la válvula de sobrepresión 13
que crea una pérdida de carga suplementaria y ajustable
ejercida a todo lo largo de la carrera de regreso del gato.
15 Se hace posible entonces controlar la descarga independien-
tamente del rendimiento del material transportado. La válvula
la anti-retorno 10 asegura el libre vaciamiento del acumulador
en el cierre de la puerta. Por todas estas razones, el
acumulador puede, en el límite, no estar calculado para su-
20 ministrar la energía de cierre de la puerta.

Esto permite por consiguiente disminuir considera-
blemente el nivel de presión donde debe trabajar el acumula-
dor 5 y permite en particular emplear acumuladores en los -
cuales la ley presión por volumen es suficientemente baja pa-
ra escapar a la obligación del control periódico de sellado
25 por los servicios oficiales, lo que impone intervenciones -
constantes sobre el material rodante.

De otra parte, las presiones de utilización del acu-
mulador siendo menos débiles, su precio de coste es inferior.
Además, la resistencia a la apertura de las puertas siendo -
30 constante, esta apertura se hace de un modo regular únicamen-
te en función del peso del material y no de las característi-
.../...

cas de derramamiento del producto.

Descrita la naturaleza del presente invento, así como su realización industrial, sólo cabe añadir que en su conjunto y partes constitutivas es posible introducir cambios de forma, materia y disposición, sin salirse del cuadro del invento, en cuanto tales alteraciones no supongan variación sustancial del mismo.

El solicitante hace constar que el invento corresponde a una solicitud de patente de invención, presentada en Francia con el nº 80.13705, acogiénndose, por lo tanto, a los beneficios que conceden los Convenios Internacionales en vigor.

NOTA

El modelo de utilidad que se solicita por veinte años para España, de acuerdo con la vigente Legislación sobre Propiedad Industrial, deberá recaer sobre "DISPOSICION PERFECCIONADA EN RESORTES HIDRAULICOS", en todo de acuerdo con las siguientes

REIVINDICACIONES

1ª.- "DISPOSICION PERFECCIONADA EN RESORTES HIDRAULICOS", constituidos por un gato hidráulico (1) vaciante en un acumulador oleo-neumático (5), caracterizada por el hecho de que la comunicación entre el gato hidráulico (1) y el acumulador (5) se hace, por una parte, en el sentido gato hacia el acumulador a través de una válvula de descarga (13) en la cual el ajuste del resorte (15) es regulable, y, por otra parte, en el sentido acumulador hacia el gato a través de una válvula anti-retorno (10).

2ª.- "DISPOSICION PERFECCIONADA EN RESORTES HIDRAULICOS", caracterizada porque la válvula de sobrepresión (13) está colocada en derivación sobre el circuito (9-11), provisto de una válvula anti-retorno (10) haciendo la comunicación entre el gato (1) y el acumulador (5).

3ª.- "DISPOSICION PERFECCIONADA EN RESORTES HIDRAULICOS" .../...

30

25

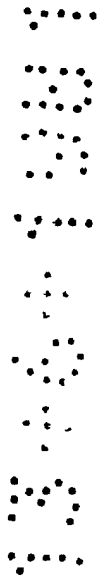
20

15

10

5

1



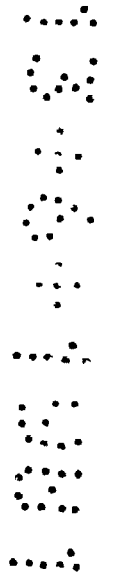
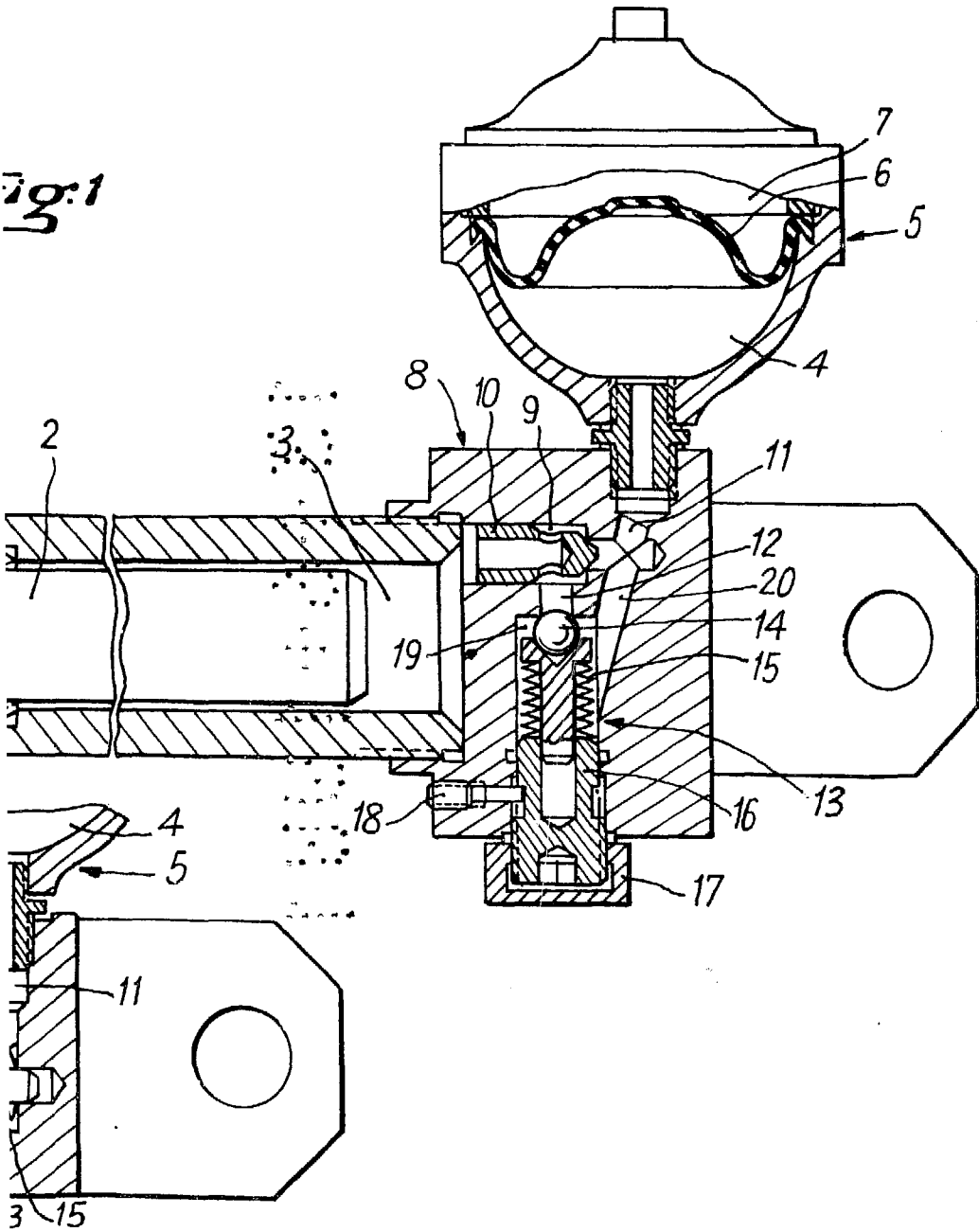
LICOS"; carterizada porque la válvula de sobrepresión (13) y la válvula anti-retorno (10) están colocadas en paralelo, comunicando la una y la otra directamente con la cámara (3) del gato (1).

4a.- "DISPOSICION PERMITECCIONADA EN RESORTES HIDRAULICOS".

Según queda sustancialmente descrito en la presente memoria descriptiva, que consta de siete hojas, mecanografiadas por una sola cara, acompañadas de sus correspondientes dibujos.

Madrid,
 El Agente Oficial.-
 JUAN DE RAFAEL
 P. P. Mancebo
 Alcalá 105

Fig. 1



Escala variable
Madrid

El Agente Oficial
JUAN DE RAFAEL
P. P. *Juan de Rafael*

Jacinto Osma