

(19) ES	(11) NUMERO	(10) Y
	(21) 258.963	
	(22) FECHA DE PRESENTACION	
	12 Junio 1981	



ESPAÑA

MODELO DE UTILIDAD

7 = ENE 1982

(30) PRIORIDADES	(31) NUMERO	(32) FECHA	(33) PAIS
------------------	-------------	------------	-----------

(47) FECHA DE PUBLICIDAD	(51) CLASIFICACION INTERNACIONAL
	Incl. 6091-3/83

(54) TITULO DE LA INVENCION
UTIL PARA CIERRE DE PRECINTO DE VARILLA

(71) SOLICITANTE (S)
D ^a MARIA LUISA ESTEBAN COSTA

DOMICILIO DEL SOLICITANTE
Padre Muedra, 6 VALENCIA 15

(72) INVENTOR (ES)

(73) TITULAR (ES)

(74) REPRESENTANTE
DON BERNARDO UNGRIA GOIBURU

1 El Estatuto vigente sobre Propiedad Industrial, de
26 de Julio de 1929, en su texto refundido publicado el 30
de Abril de 1930, establece los caracteres de patentabili-
dad de las invenciones de tipo industrial que tienen por
5 objeto obtener ventajas sobre lo ya conocido, admitiendo
por consiguiente como patentables, las nuevas máquinas, a-
paratos, instrumentos, procesos de fabricación, etc. La am-
plitud de conceptos previstos como patentables, ha llevado
al legislador a aclarar (Artº. 46) que la enumeración con-
10 tenida en dicho cuerpo legal es puramente enunciativa y no
limitativa, haciéndola extensiva incluso a los descubrimien-
tos de tipo científico (Artº. 47).

El Decreto de 26 de Diciembre de 1947, recogiendo
la Orden de 18 de Noviembre de 1935, confirma el criterio
15 legal de que también serán patentables los instrumentos, ob-
jetos, o partes de los mismos, que aporten a la función a
que son destinados, un beneficio o efecto nuevo, y en defi-
nitiva que constituyan una mejora sustancial sobre lo ante-
riormente conocido.

20 Pues bien, a tenor de lo expuesto, y en base al ar-
ticulado que recoge los conceptos expresados, debe conside-
rarse, que la invención a que se refiere la presente memo-
ria, constituye una novedad industrial, con características
y ventajas que la hacen merecedora del privilegio de explo-
25 tación exclusiva que por ella se solicita, premiando así
los méritos de quien aporta a la industria del país una me-
jora efectiva y precisamente comprendida entre las enuncia-
das por la Ley como patentables. (Arts. 46 y 47 en relación
con el 171, en su nueva redacción afectada por la Orden de
30 18 de Noviembre de 1.935).

1 Pasando a describir el objeto de la invención, se
hace constar que la finalidad que se persigue es ofrecer al
mercado un útil para cierre de precinto de varilla, cuyas -
características han sido estudiadas para lograr una mayor -
5 eficacia y sencillez de construcción y funcionamiento.

Los precintos del tipo de los que se obtienen a -
partir de una varilla metálica al arrollar en espiral una -
de sus ramas sobre la otra formando en el vértice un anillo
que abrocha y enlaza con los de la puerta a precintarse prec
10 sa de un útil especialmente ideado al efecto que facilite -
esta tarea de arrollado que se ha de realizar manualmente.

Con esta finalidad se ha creado el útil de la pre
sente invención en el cual para facilitar el arrollado en -
espiral sin esfuerzo actúa en forma de palanca y está dise-
15 ñado de manera que dicho arrollado se realiza con trazado -
regular y uniforme.

Se caracteriza esencialmente por el hecho de estar
constituido por un cuerpo angular uno de cuyos brazos cons-
tituye el mango de manejo, en tanto que el otro brazo pre--
20 senta una garganta periférica cerca de su extremo y recibe-
en la zona anterior a dicha garganta un pequeño cuerpo tubu-
lar adosado lateralmente, dentro de cuyo orificio se acopla
uno de los extremos del precinto de varilla, en tanto el -
otro extremo, doblado en cruz sobre el primero es arrollado
25 en espiral sobre este último al hacer girar el mango alrede-
dor del elemento tubular.

Complementando lo descrito sobre las característi-
cas de la invención se adjunta con la presente memoria un -
plano en el que se muestra, a modo de ejemplo una posible -
realización de la idea expuesta.

1 El plano representa una vista en alzado del útil-
para cierre de precinto de varilla el cual como se puede ob-
servar está formado por un cuerpo alargado (1) acodado en -
ángulo recto hacia su parte central. Cerca de uno de sus ex-
5 tremos presenta una garganta periférica (2) y en zona ante-
rior a dicha garganta un cuerpo tubular (3) adosado lateral-
mente.

Para realizar el precintado se coloca la varilla-
metálica - representada en el plano con trazo discontinuo -
10 después de doblarla con sus ramas en cruz, enlazando en el
bucle formado las anillas de la puerta a precintar, se colo-
ca de manera que una de dichas ramas se introduce atravesan-
do el orificio (4) del cuerpo tubular mientras que la otra-
se apoya en la garganta periférica de modo que a continua-
15 ción al hacer girar el tramo perpendicular (5) que sirve de
mango alrededor del cuerpo tubular (3) se va arrollando en-
espiral una de las ramas de la varilla metálica sobre la ra-
ma introducida en el citado cuerpo.

El hecho de facilitar de esta manera la labor de-
20 precintado, que gracias a las características de este útil-
resulta muy cómoda y se puede realizar rápidamente y sin es-
fuerzo, gracias a que actúa haciendo de palanca, es la prin-
cipal ventaja y aplicación del modelo de la presente inven-
ción por medio del cual se posibilita el precintado manual-
25 de este tipo de precintos de varilla con la particularidad-
de que se obtiene además un trazado perfecto del arrollamien-
to en espiral.

Es importante destacar también la sencillez de es-
te útil que no requiere ningún mecanismo ni dispositivo es-
30 pecial y es de fácil y económica fabricación.

1

No se considera necesario hacer más extensa esta descripción, para que cualquier persona perita en la materia comprenda perfectamente cual es la idea que se desea registrar, así como las ventajas que de su realización industrial han de derivarse.

5

Por todo ello y para evitar posibles imitaciones se presenta esta solicitud, pidiendo la explotación en exclusiva de la idea descrita, de acuerdo con las consideraciones y puntos que se desean reivindicar, que se concretan en las paginas siguientes.

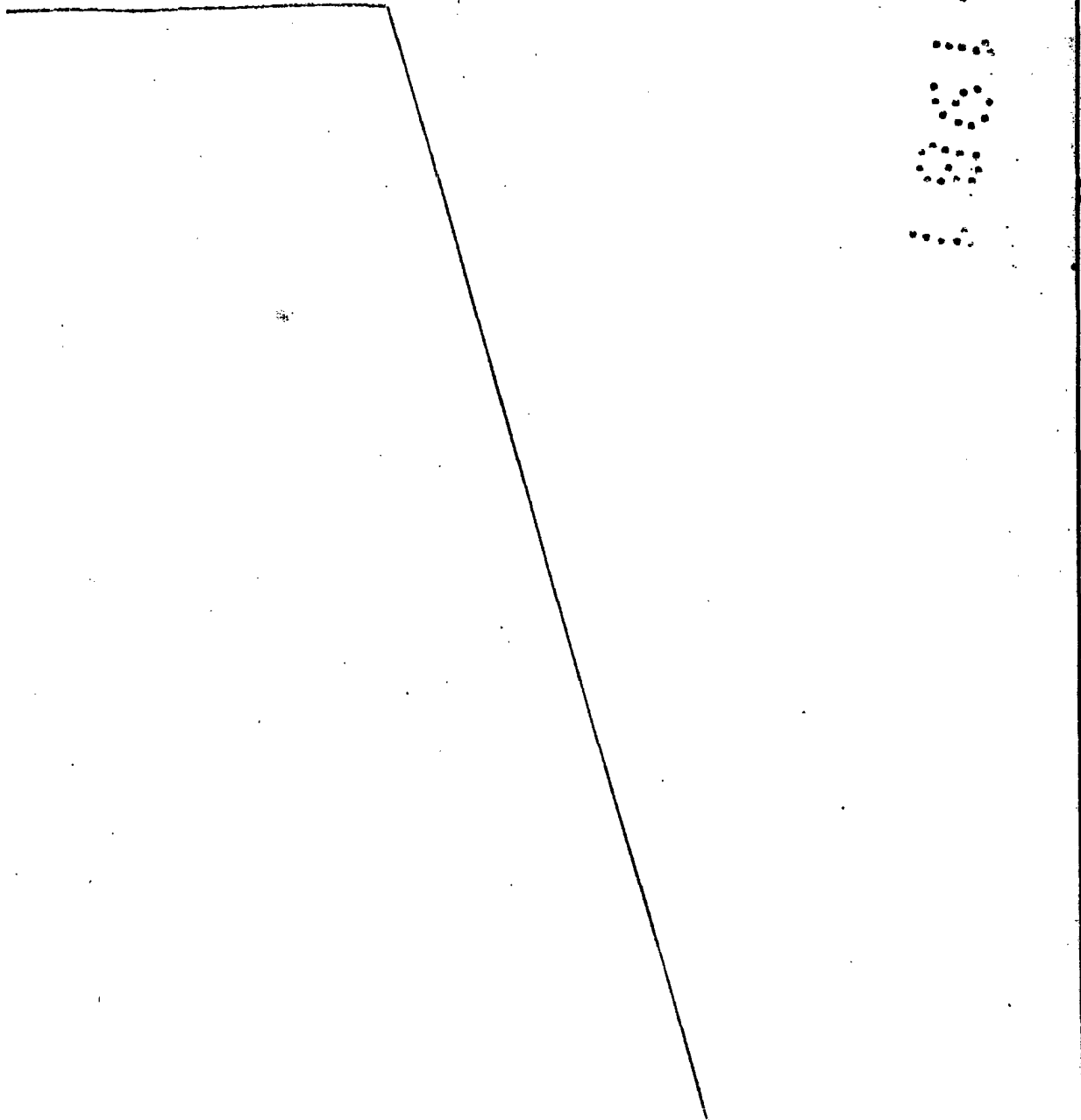
10

15

20

25

30



1 Hecha la descripción a que se refiere la memoria
que antecede, es preciso insistir en que los detalles de
realización de la idea expuesta, pueden variar, es decir,
que pueden sufrir pequeñas alteraciones, basadas siempre
5 en los principios fundamentales de la idea, que son en esen-
cia los que quedan reflejados en los párrafos de la descrip-
ción hecha. En efecto, el Artículo 48 del Estatuto vigente
sobre Propiedad Industrial, establece como no patentables,
en su apartado tercero, "los cambios de forma, dimensiones,
10 proporciones y materias de un objeto ya patentado" fijando
así el criterio del legislador en el sentido de que paten-
tada una idea que pueda dar lugar a una realidad práctica
e industrializable, nadie podrá apoyarse en ella para, a
pretexto de haber introducido ligeras modificaciones, pre-
15 sentarla como nueva y propia.

Este principio, en cuanto al alcance de la protec-
ción del objeto patentado se refiere, se halla confirmado
por numerosas Sentencias del Tribunal Supremo, y entre -
ellas, como más terminantes, en las de fechas 16 de octubre
20 de 1954, 23 de enero de 1959, 20 de marzo de 1964 y otras.

Establecido el concepto expresado, en cuanto a la
amplitud que debe darse a la protección solicitada, se re-
dacta a continuación la Nota de Reivindicaciones, de acuer-
do con lo que se establece en el último párrafo del apar-
25 tado tercero del Artículo 100 de la Ley, sintetizando así
las novedades que se desean reivindicar:

NOTA DE REIVINDICACIONES

En resumen, el privilegio de explotación exclusi-
va que se solicita, recaerá sobre las reivindicaciones si-
30 guientes:

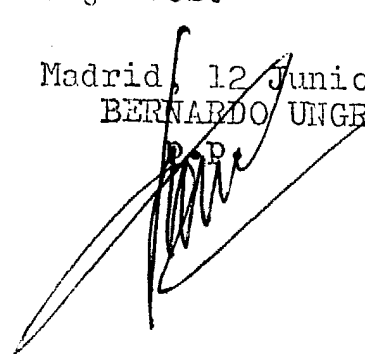
1
5
10
15
20
25
30

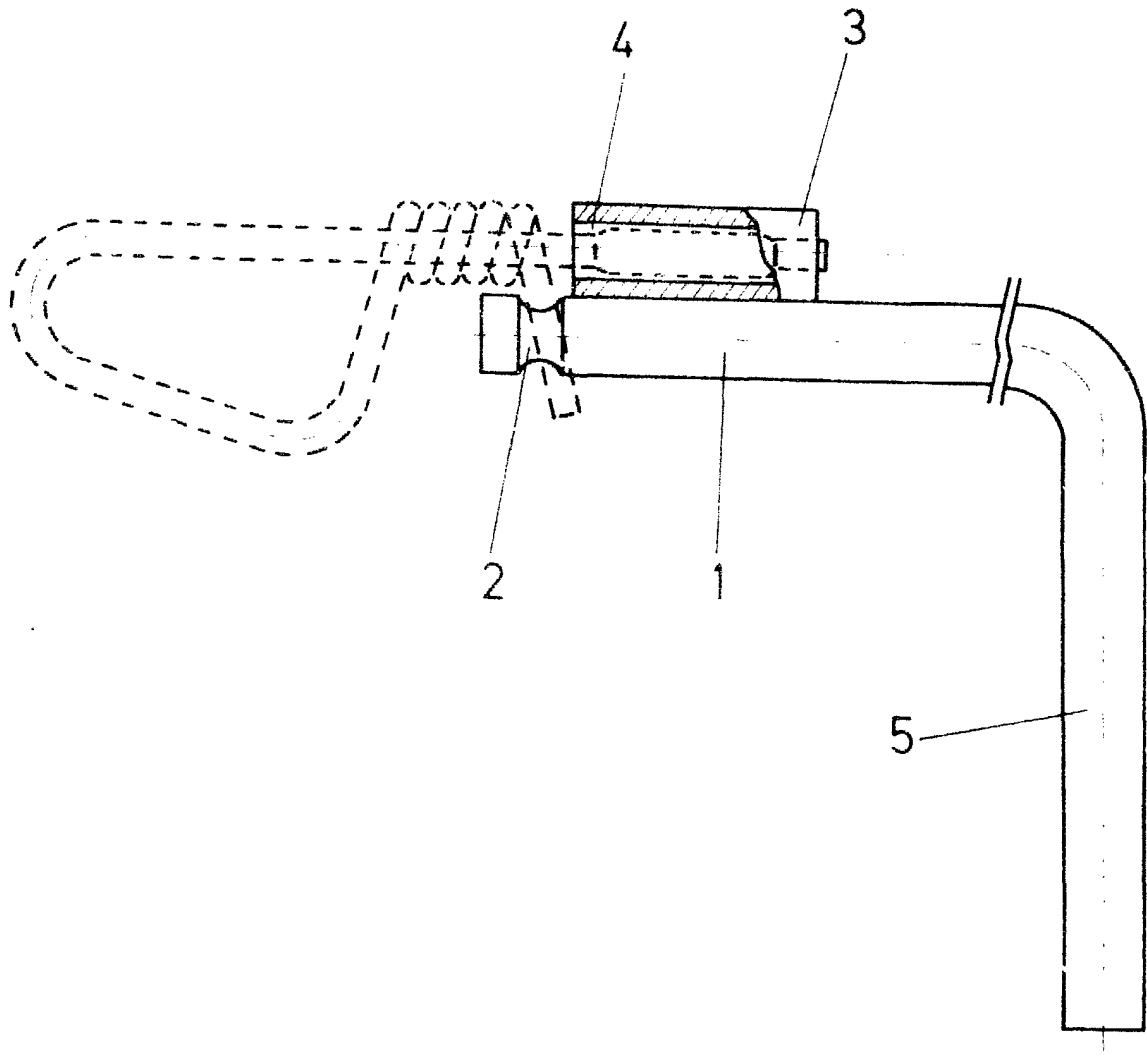
1ª.- UTIL PARA CIERRE DE PRECINTO DE VARILLA, caracterizado por el hecho de estar constituido por un cuerpo angular uno de cuyos brazos constituye el mango de manejo, en tanto que el otro brazo presenta una garganta periférica cerca de su extremo y recibe en la zona anterior a dicha garganta un pequeño cuerpo tubular adosado lateralmente, dentro de cuyo orificio se acopla uno de los extremos del precinto de varilla, en tanto el otro extremo, doblado en cruz sobre el primero, es enrollado en espiral sobre este último al hacer girar el mango alrededor del elemento tubular.

2ª.- Se reivindica por último como objeto sobre el que ha de recaer el modelo de utilidad que se solicita: UTIL PARA CIERRE DE PRECINTO DE VARILLA.

Todo conforme queda descrito y reivindicado en la presente memoria descriptiva que consta de siete páginas reivindicadas y dibujos adjuntos.

Madrid, 12 Junio 1.981
BERNARDO UNGRIA





ESCALA VARIABLE

Madrid, 12 de Junio de 1978

BERNARDO UNGRIA