

10 ES	11	NUMERO	10 Y
	21	258.960	
22	22	FECHA DE PRESENTACION	
		12.6.1.981	



ESPAÑA

MODELO DE UTILIDAD

1 = ENE. 1982

30 PRIORIDADES:	32 FECHA	33 PAIS
31 NUMERO		

47 FECHA DE PUBLICIDAD	Int. Cl. ³	51 CLASIFICACION INTERNACIONAL
		G 09 F 3103

54 TITULO DE LA INVENCIÓN
PRECINTO DE BOLA PERFECCIONADO.

71 SOLICITANTE (S)
DON VICENTE PALOM ARCON

DOMICILIO DEL SOLICITANTE
Carrícola, nº 5 - VALENCIA - 7

72 INVENTOR (ES)

73 TITULAR (ES)

74 REPRESENTANTE
DON BERNARDO UNGRIA GOIBURU

Suc. Val.

1
5
10
15
20
25
30

El Estatuto vigente sobre Propiedad Industrial, de 26 de Julio de 1929, en su texto refundido publicado el 30 de Abril de 1930, establece los caracteres de patentabilidad de las invenciones de tipo industrial que tienen por objeto obtener ventajas sobre lo ya conocido, admitiendo por consiguiente como patentables, las nuevas máquinas, aparatos, instrumentos, procesos de fabricación, etc. La amplitud de conceptos previstos como patentables, ha llevado al legislador a aclarar (Artº. 46) que la enumeración contenida en dicho cuerpo legal es puramente enunciativa y no limitativa, haciéndola extensiva incluso a los descubrimientos de tipo científico (Artº. 47).

El Decreto de 26 de Diciembre de 1947, recogiendo la Orden de 18 de Noviembre de 1935, confirma el criterio legal de que también serán patentables los instrumentos, objetos, o partes de los mismos, que aporten a la función a que son destinados, un beneficio o efecto nuevo, y en definitiva que constituyan una mejora sustancial sobre lo anteriormente conocido.

Pues bien, a tenor de lo expuesto, y en base al articulado que recoge los conceptos expresados, debe considerarse, que la invención a que se refiere la presente memoria, constituye una novedad industrial, con características y ventajas que la hacen merecedora del privilegio de explotación exclusiva que por ella se solicita, premiando así los méritos de quien aporta a la industria del país una mejora efectiva y precisamente comprendida entre las enunciadas por la Ley como patentables. (Arts. 46 y 47 en relación con el 171, en su nueva redacción afectada por la Orden de 18 de Noviembre de 1935).

1 Según se desprende del enunciado de la presente-
Memoria, la invención trata de un precinto de bola perfec-
cionado, cuyas características han sido estudiadas en orden
a mejorar su construcción y montaje.

5 Finalidad principal de todo precinto es la de --
prevenir robos mediante la seguridad de una identificación
del hecho en caso de que se produzca. Sin embargo, la mayo-
ría de los precintos existentes pueden ser abiertos y des-
pués cerrados sin que se nota manipulación alguna. Esto se
10 debe a que su sencillez y falta de solidez permite además-
de ser abiertos fácilmente poder cerrarse posteriormente con
útiles especiales, mediante la aplicación de calor, ser -
sustituídos por fáciles falsificaciones en las que se alte-
ra el número o la clave.

15 Para evitar esta posible inutilización, al pre-
sente nuevo modelo de precinto se le ha dotado de la firme-
za suficiente y de los dispositivos necesarios para garan-
tizar que una vez producida su apertura - solamente posi-
ble con herramientas adecuadas - es imposible su cierre sin
20 dejar huellas claras de la manipulación sufrida.

 Este modelo que es del tipo que comprende como -
elemento de precinto una banda flexible que conforma en un
extremo un canal por la que se hace pasar a lo largo de di-
cho canal en el acto de precintado y establece la acción -
25 de los elementos trabantes ubicados en el interior de una-
bola hueca que cubre parcialmente el canal y protege los -
elementos trabantes, se caracteriza esencialmente por el -
hecho de conformar el extremo libre de la banda con una --
muesca penetrante en "V" de gran profundidad y relativamen-
30 te estrecha y dotarla en un punto más adelantado que el ver

1 tice de la muesca, de un orificio circular cuyo diámetro --
corresponde, con ligera holgura, a la de un pistón cilin--
drico, con cabeza esférica, que constituye el elemento tra
bante y está ubicada en el interior de la esfera o bola --
5 hueca, unido por su base no esférica a un resorte de expan
sión que tiende a impulsarlo hacia un paso también circu
lar previsto en la zona del canal de guía, cuya zona cuen
ta con una parte de reposo y apoyo para el pistón dispues
to en posición diagonal o inclinada antes de la penetra
10 ción del extremo libre de la banda que, a su paso, lo des
plaza hasta la posición de coincidencia con el orificio del
canal de guía que limita la penetración del pistón, y en
la propia guía otras patillas que posicionan a la zona del
canal centrada respecto de la esfera o bola hueca; estable
15 ciéndose que la parte externa de la guía que sobresale de
la esfera está cerrada para limitar la penetración del ex
tremo libre de la banda de la que forma parte y que este
extremo sea visible claramente a su salida identificándose
por coloreado de su extremo.

20 Para la mejor comprensión de lo expuesto en la --
descripción precedente sobre la presente invención, se ---
acompaña a esta memoria de un juego de planos en los que --
se representa lo siguiente:

Figura 1ª.- Vista en alzado de uno de los posibles
25 modelos de precinto según la invención, en la que se repre
senta seccionada por su mitad la bola hueca para mostrar el
extremo de la banda metálica alojado permanentemente en su
interior.

Figura 2ª.- Vista lateral derecha del precinto.

30 Figura 3ª.- Vista en planta del precinto con el

1 elemento trabante en posición de cierre.

Figura 4ª.- Vista en planta similar a la de la -
figura anterior, en la que aparecen el elemento trabante en
su posición inicial de no utilización.

5 Tomando como referencia estos planos se observa-
que este modelo de precinto esta constituido por una banda
metálica flexible (1) con un extremo con una extensión (2)
doblada sobre la propia banda formando un canal (3) por el
que se hace pasar para su cierre el otro extremo (4) de la
10 banda que posee a tal efecto una muesca periférica (5) pe-
netrante en "V" y un orificio circular (6) próximo a ésta
por el cual con ligera holgura se prevee penetre en la po-
sición de cierre un pistón cilíndrico (7) con cabeza esfé-
rica (8) que es el elemento trabante ubicado en el interior
15 de la bola hueca (9) unido por su base mediante el resorte
(10). Este pistón está colocado inclinado en su posición -
inicial, apoyado en un alojamiento pasante (11) previsto en
la extensión acanalada (2) de manera que al penetrar el ex-
tremo libre (4) de la banda lo empuja hasta coincidir con
20 su orificio circular (6) al cual atraviesa logrando el traba-
do definitivo al alcanzar también un orificio gemelo (12)-
del extremo fijo de la banda quedando retenido y fijado --
por una patilla angular (13) posterior al orificio.

25 Para la fijación de todo el conjunto el extremo-
acanalado de la banda metálica posee otras patillas angula-
res (14) que lo centran en el interior de la bola hueca y-
para que el extremo libre - que está debidamente coloreado
para su identificación - no sobrepase en su penetración la
posición de cierre la citada zona acanalada posee su extre-
30 mo sobresaliente cerrado (5).

1

En este nuevo precinto además de las ventajas ci
 tadas sobre su firmeza y seguridad de no poder ser abierto
 y cerrado sin dejar huella destaca por poder ser utilizado,
 debido al mínimo grosor de la banda metálica y a poder ser
 5 de la longitud deseada, en todo tipo de cierres tanto para
 productos almacenados o para el transporte como para para otras
 múltiples aplicaciones como pueden ser bolsas de dinero, la
 vandería o correo, puertas, ventanas, automoviles, médica--
 mentos, etc.

10

No se considera necesario hacer más extensa esta
 descripción para que cualquier persona perita en la materia
 comprenda perfectamente cual es la idea que se desea regis
 trar, así como las ventajas que de su realización industrial
 han de derivarse.

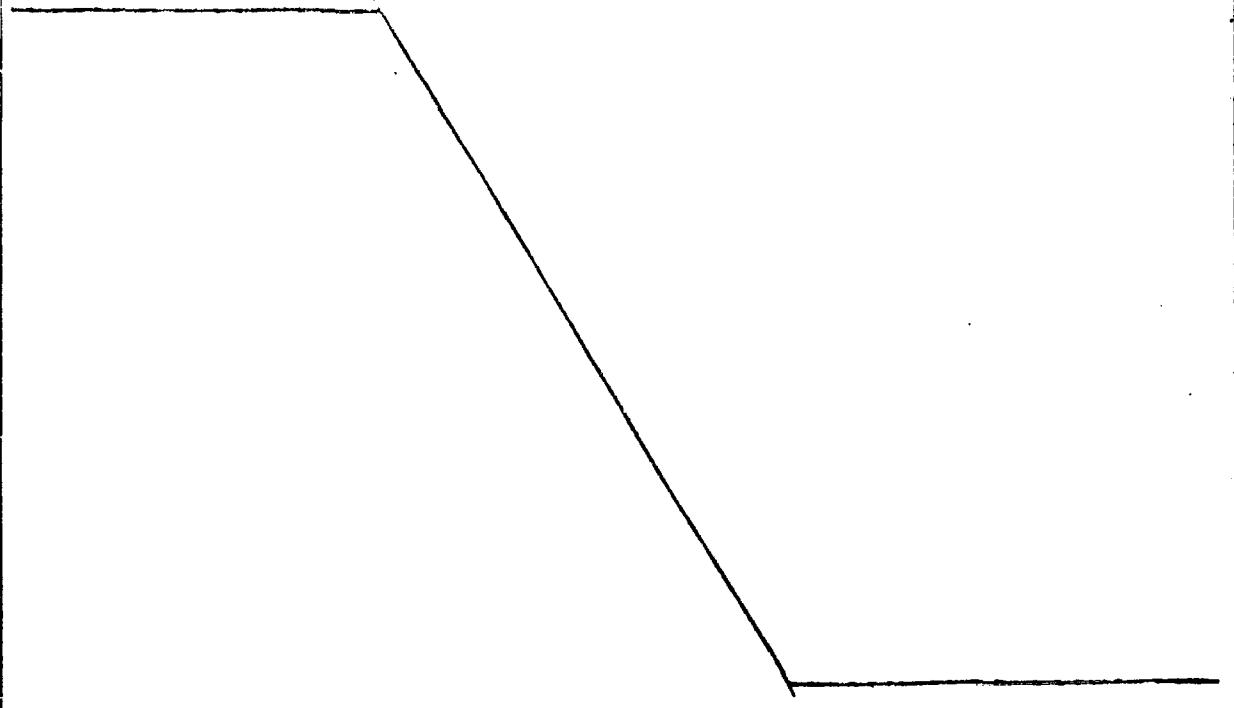
15

Por todo ello y para evitar posibles imitaciones
 se presenta esta solicitud, pidiendo la explotación en ex-
 clusiva de la idea descrita, de acuerdo con las considera-
 ciones y puntos que se desean reivindicar, que se concre--
 tan en las paginas siguientes.

20

25

30



1 Hecha la descripción a que se refiere la memoria
que antecede, es preciso insistir en que los detalles de
realización de la idea expuesta, pueden variar, es decir,
que pueden sufrir pequeñas alteraciones, basadas siempre
5 en los principios fundamentales de la idea, que son en esen-
cia los que quedan reflejados en los párrafos de la descrip-
ción hecha. En efecto, el Artículo 48 del Estatuto vigente
sobre Propiedad Industrial, establece como no patentables,
en su apartado tercero, "los cambios de forma, dimensiones,
10 proporciones y materias de un objeto ya patentado" fijando
así el criterio del legislador en el sentido de que paten-
tada una idea que pueda dar lugar a una realidad práctica
e industrializable, nadie podrá apoyarse en ella para, a
pretexto de haber introducido ligeras modificaciones, pre-
15 sentarla como nueva y propia.

Este principio, en cuanto al alcance de la protec-
ción del objeto patentado se refiere, se halla confirmado
por numerosas Sentencias del Tribunal Supremo, y entre -
ellas, como más terminantes, en las de fechas 16 de octubre
20 de 1954, 23 de enero de 1959, 20 de marzo de 1964 y otras.

Establecido el concepto expresado, en cuanto a la
amplitud que debe darse a la protección solicitada, se re-
dacta a continuación la Nota de Reivindicaciones, de acuer-
do con lo que se establece en el último párrafo del apar-
25 tado tercero del Artículo 100 de la Ley, sintetizando así
las novedades que se desean reivindicar:

NOTA DE REIVINDICACIONES

En resúmen, el privilegio de explotación exclusi-
va que se solicita, recaerá sobre las reivindicaciones si-
30 guientes:

1
5
10
15
20
25
30

1.- PRECINTO DE BOLA PERFECCIONADO, del tipo que comprende como elemento de precinto una banda metálica flexible que conforma en un extremo un canal que se hace pasar a lo largo de dicho canal en el acto de precintado y establece la acción de los elementos trabantes ubicados en el interior de una bola hueca que cubre parcialmente el canal y protege los elementos trabantes, y se caracteriza esencialmente por el hecho de conformar el extremo libre de la banda con una muesca penetrante en "V" de gran profundidad y relativamente estrecha, y dotarla, en un punto más adelantado que el vértice de la muesca, de un orificio circular cuyo diámetro corresponde, con ligera holgura, a la de un pistón cilíndrico, con cabeza esférica, que constituye el elemento trabante y está ubicado en el interior de la esfera o bola hueca, unido por su base no esférica a un resorte de expansión que tiende a impulsarlo hacia un paso también circular previsto en la zona del canal de guía, cuya zona cuenta con una parte de reposo y apoyo para el pistón dispuesto en posición diagonal o inclinada antes de la penetración del extremo libre de la banda que, a su paso, lo desplaza hasta la posición de coincidencia con el orificio de la propia banda y el previsto en el propio canal para efectuar el trabado; previéndose una patilla angular detrás del orificio del canal de guía que limita la penetración del pistón, y en la propia guía otras patillas que posicionan a la zona del canal centrada respecto de la esfera o bola hueca; estableciéndose que la parte externa de la guía que sobresale de la esfera esté cerrada para limitar la penetración del extremo libre de la banda de la que forma parte y que este extremo sea visible claramente

1 a su salida identificándose por coloreado de su extremo.

2.- Se reivindica por último como objeto sobre el que ha de recaer el Modelo de Utilidad que se solicita: PRECINTO DE BOLA PERFECCIONADO.

5 Todo conforme queda descrito y reivindicado en la presente Memoria descriptiva que consta de nueve páginas mecanografiadas y dibujos adjuntos.

Madrid, 12 de Junio de 1981

BERNARDO UNGRIA

P.P.

10

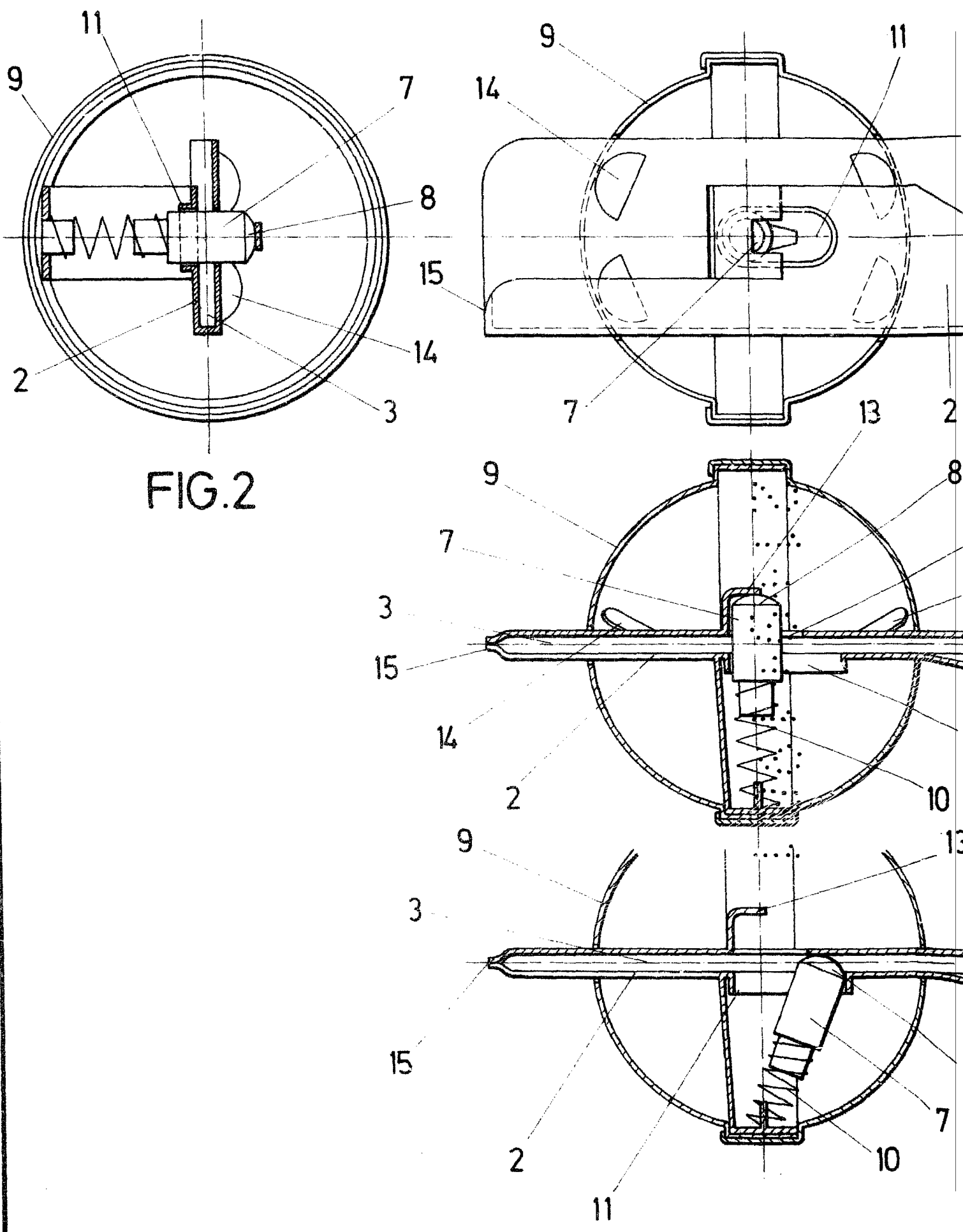
15

20

25

30

D.VICENTE PALOP ARCON



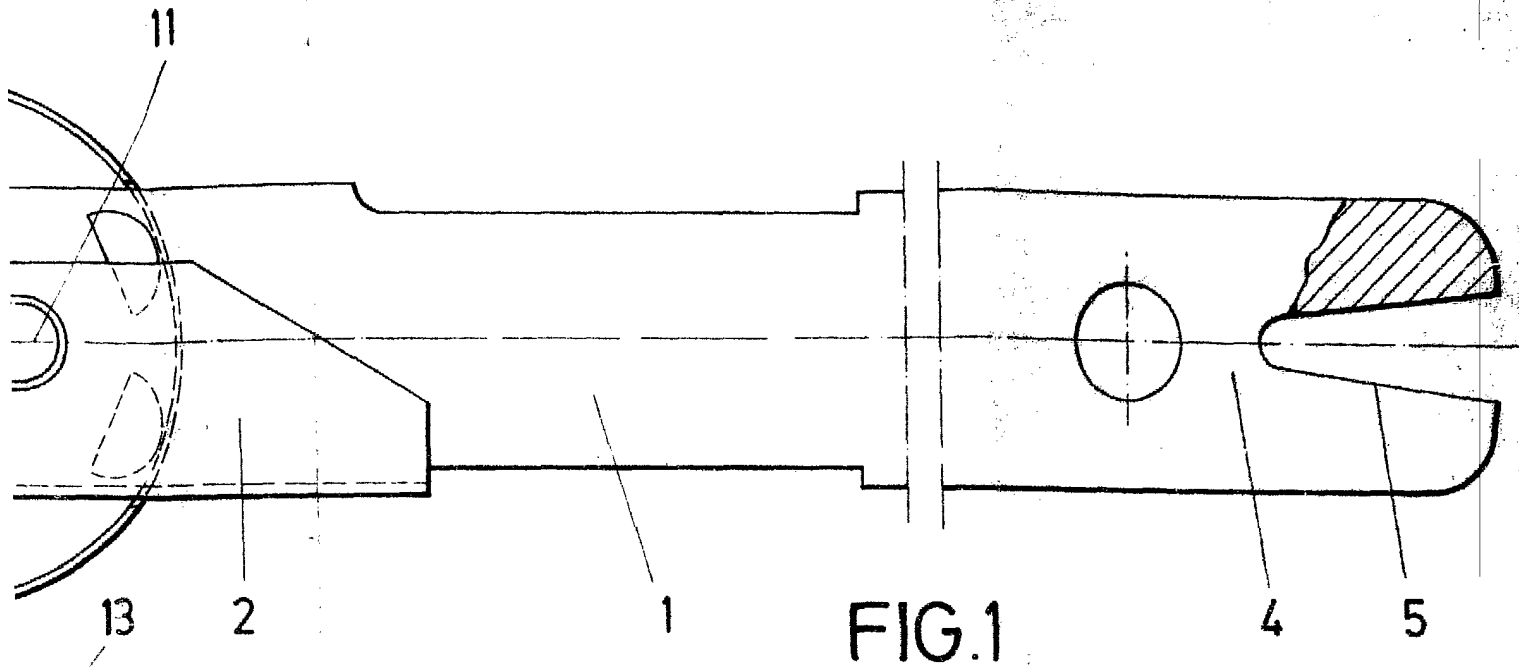


FIG. 1

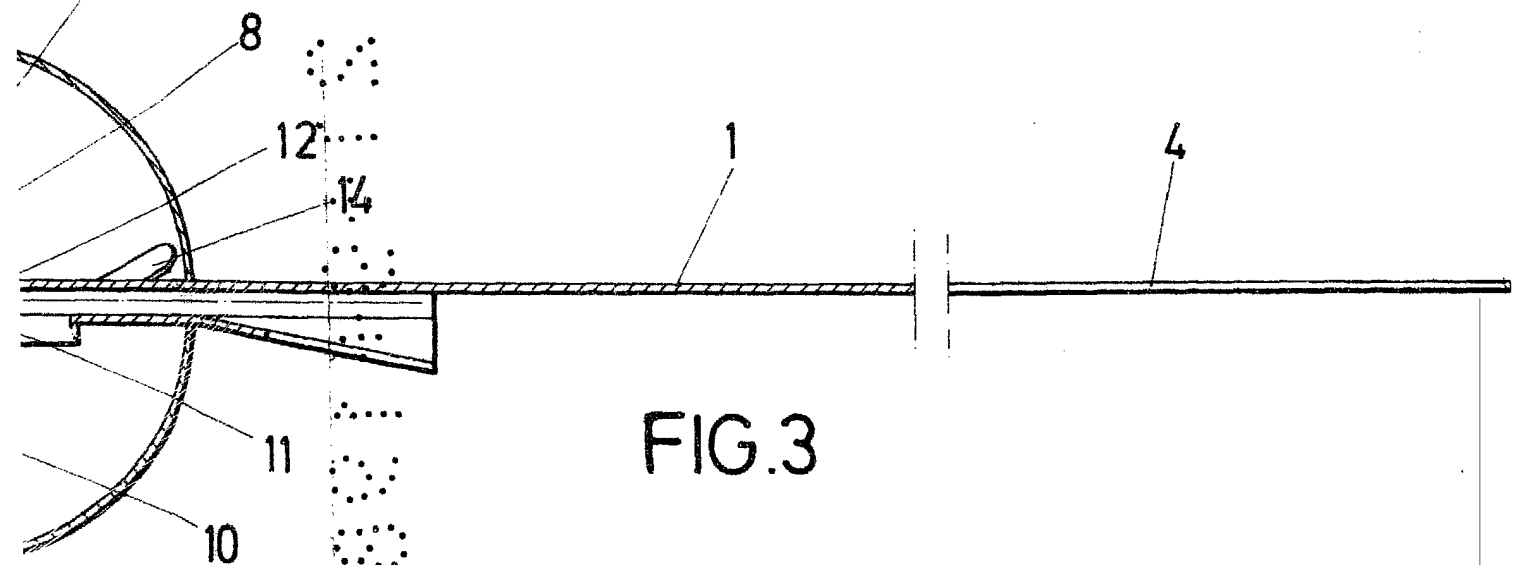


FIG. 3

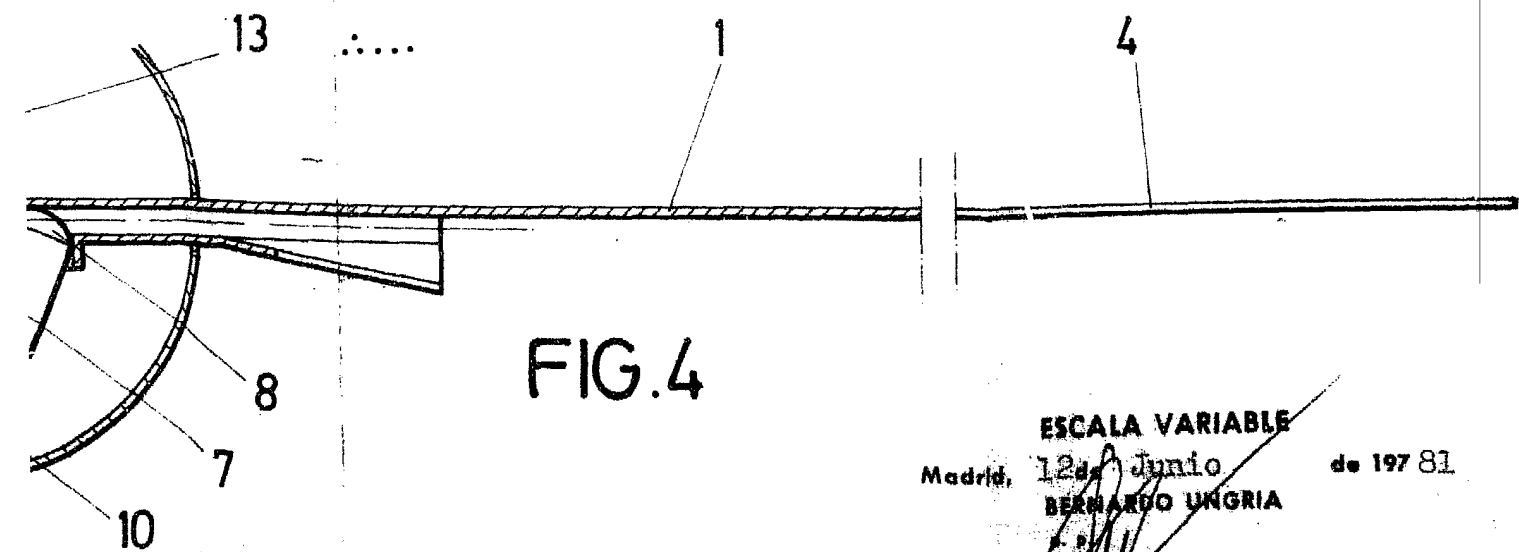


FIG. 4

ESCALA VARIABLE
Madrid, 12 de Junio de 1978
BERNARDO UNGRIA