



ESPAÑA

(19) ES	(11) NUMERO	(10) Y
(21)	<b>258958</b>	
(22)	FECHA DE PRESENTACION	
	<b>12-Junio-1.981</b>	

MODELO DE UTILIDAD

**16 DIC. 1981**

(30) PRIORIDADES:	(32) FECHA	(33) PAIS
(31) NUMERO		

(47) FECHA DE PUBLICIDAD	(51) CLASIFICACION INTERNACIONAL
	Int. Cl. <b>A47H13/04</b> .....

(54) TITULO DE LA INVENCIÓN

**GANCHO DE ALTURA REGULABLE PARA SUSTENTACION DE CORTINAS**

(71) SOLICITANTE (S)

**Sabicort España, S.A.**

DOMICILIO DEL SOLICITANTE

**Serrano, 26.- MADRID.-**

(72) INVENTOR (ES)

**el solicitante**

(73) TITULAR (ES)

**el solicitante**

(74) REPRESENTANTE

**DON VICENTE OCHOA SOUTO**

MEMORIA DESCRIPTIVA

La presente invención se refiere, según se expresa en el enunciado de esta memoria descriptiva, a un gancho para sustentación de cortinas cuyas características estructurales han sido especialmente concebidas para permitir regular a voluntad y de una forma rápida y sencilla, la altura del mismo.

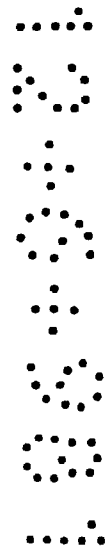
El gancho que se preconiza está especialmente diseñado para cortinas que se sustentan y deslizan sobre rieles, en las que dichas cortinas cuentan en las proximidades de su borde superior con una tira de refuerzo a la que se asocian los ganchos, los cuales a su vez lo hacen con respecto a elementos deslizantes montados sobre el perfil tubular constitutivo del riel y debidamente fijado al techo, quedando el conjunto sustentador oculto por la propia cortina.

Con este tipo de suspensión, en función de las características de la cortina y de las características de los propios elementos de sustentación y guía, la tira de refuerzo debe fijarse sobre la cortina a la altura idónea para que el borde superior de la misma establezca un adecuado cerramiento visual, existiendo en la práctica un margen dimensional notable que impide de todo punto una estandarización en la ubicación de la tira de refuerzo.

El gancho que constituye el objeto de la presente invención, ha sido especialmente concebido para permitir que la tira de refuerzo pueda ser fijada siempre en la misma posición con respecto a la cortina, absorbiendo las diferencias de altura -

determinadas por la colocación práctica de la misma, al propio gancho.

35 Para ello el gancho de altura regulable que se preconiza está constituido por la combinación -- funcional de dos piezas, una de ellas destinada a --  
fijarse a uno de los elementos deslizantes del riel y la otra destinada a fijarse a la tira de refuerzo de la cortina, estando ambas piezas relacionadas en  
40 tre sí a través de dentados complementarios que permiten el desplazamiento de una pieza con respecto a la otra con una pluralidad de posiciones intermedias de enclavamiento que determinan otras tantas -  
posiciones relativas estables, con la consecuente regulación en altura de la segunda pieza con respec  
45 to a la primera y de la cortina con respecto al -- riel.



De forma más concreta la primera pieza está constituida por un casquillo prismático y abierto, cuya cara lateral opuesta a su abertura se pro  
50 longa hacia abajo en un brazo rematado por un diente a la vez que cuenta con una segunda prolongación arqueada que se solapa a la primera determinando el gancho propiamente dicho.

La segunda pieza, la destinada a asociarse a la cortina, adopta una configuración prismática -  
55 considerablemente alargada, con un perfil en doble "T" de ramas desiguales, de manera que su rama de mayores dimensiones se adapta formal y dimensionalmente al interior del casquillo prismático abierto  
60 configurado en la primera pieza, determinando una guía para el deslizamiento de la misma, mientras que en su rama de menores dimensiones cuenta con las adecua

65 das proyecciones para su fijación a la tira de re-  
fuerzo de la cortina. La cara frontal ó libre de la  
rama de mayores dimensiones cuenta con una plurali-  
dad de escotes determinantes de un perfil en diente  
de sierra, con el que se relaciona el brazo porta-  
dor del diente complementario existente en la prime  
ra pieza. De esta forma la primera pieza es acopla-  
70 ble a la segunda por su extremidad superior y capaz  
de avanzar sobre ella paso a paso a través de los -  
correspondientes dientes de esta última, viendo li-  
mitadas sus posibilidades de desplazamiento solamen  
te al sentido de avance y quedando absolutamente --  
75 impedida de retroceso, con lo que progresivamente -  
el posicionamiento de la segunda pieza con respecto  
a la primera va ascendiendo hasta alcanzar la posi-  
ción definitiva en la que dicha segunda pieza deter  
mina a su vez el posicionamiento correcto para la -  
80 cortina a la que está unida.

Para complementar la descripción que segui  
damente se va a realizar y con objeto de ayudar a -  
una mejor comprensión de las características del in  
vento, se acompaña la presente memoria descriptiva,  
85 y como parte integrante de la misma, un juego de di  
bujos en el que con carácter ilustrativo y no limi-  
tativo, se ha representado lo siguiente:

La figura 1, muestra un despiece en pers-  
pectiva del gancho de altura regulable para susten-  
90 tación de cortinas que constituye el objeto de la -  
presente invención, en la que la primera pieza apa-  
rece debidamente enfrentada a la segunda de acuerdo  
con su posición de montaje.

95 La figura 2, muestra un detalle en perspectiva del diente que incorpora la primera pieza - en la extremidad libre de su brazo, por la cara -- opuesta a la representada en la figura 1.

100 La figura 3, muestra, finalmente, una vista en alzado lateral del gancho debidamente montado sobre una cortina y relacionado con su correspondiente riel.

A la vista de estas figuras puede observarse como el gancho de altura regulable que se preconiza está constituido por la combinación funcional de dos piezas, la primera de las cuales configura un casquillo prismático -1- dotado de una abertura longitudinal -2- en su cara enfrentada a la cortina, mientras que su cara opuesta se prolonga en un brazo -3- rematado por un diente de retención --  
110 -4-. Así mismo el casquillo -1- cuenta con una proyección -5- que asciende para, tras un arqueamiento, descender hasta alcanzar la extremidad libre del --  
115 brazo -3- determinando el gancho propiamente dicho ..... a través del que dicha pieza -1- se relaciona con - el elemento de sustentación -6- correspondiente al riel -7-.

La segunda pieza, que ha sido referenciada globalmente con --8-, adopta una configuración general prismática considerablemente alargada y presenta un perfil en doble "T", en el que una de sus ramas, concretamente la referenciada con -9-, es de mayores dimensiones que la otra -10-, ajustándose - la primera formal y dimensionalmente al interior -- del casquillo -1-, al que ha de recibir.

125           Entre ambas ramas -9- y -10- se define un estrecho cuello -11- en el que se acopla la abertura -2- del casquillo -1-, de manera que este último puede deslizarse sobre la segunda pieza -8- a lo largo de la misma y perfectamente guiado.

130           Esta segunda pieza -8- cuenta en su cara frontal con una pluralidad de dientes -12- destinados a relacionarse selectivamente con el diente -4- de la primera pieza -1-, en orden a establecer diversas posibilidades de posicionamiento relativo --  
135           entre ambas piezas.

                  Complementa su estructura la segunda pieza -8- con un par de prolongaciones posteriores -13- a través de las cuales dicha pieza se fija a la tira de refuerzo -14- que incorpora la cortina -15-, tal como puede observarse en la figura 3.

                  Cabe destacar también que en orden a rigidizar la estructura de la pieza -8- se ha previsto que en correspondencia con su zona dentada -12- exista un tabique longitudinal medio -16- que divide a cada diente -12- en dos sectores laterales --  
145           iguales, a la vez que el diente -4- correspondiente a la primera pieza -1-, cuenta con un corte vertical medio -17- que permite el paso a través del mismo del citado tabique -16-.

150           De acuerdo con la estructuración descrita y tal como aparece claramente reflejado en la figura 3, la pieza -8- se fija a la tira -14- solidaria a la cortina -15-, mientras que la pieza -1- se fija adecuadamente al elemento deslizante -6- correspondiente del riel -7-.

155

A continuación la pieza -1- se introduce -  
en el ala -9- de la pieza -8-, por su extremidad su  
perior, flexándose su brazo -3- hacia afuera, mer-  
ced a la naturaleza elástica constitutiva de dicha  
160 pieza, hasta que el diente -4- alcanza el primero -  
de los dientes -12- existentes en la segunda pieza  
-8-, momento en el que se alcanza la primera posi-  
ción relativa estable entre ambas piezas. A partir  
de este momento la pieza -1- puede seguir desplazán-  
165 dose hacia abajo paso a paso sobre la pieza -8-, ó  
lo que es lo mismo, la pieza -8- va ascendiendo pa-  
so a paso y progresivamente, con el correspondiente  
arrastre de la cortina hasta que ésta alcanza el ni-  
vel idóneo de acuerdo con las características de --  
170 cada caso.

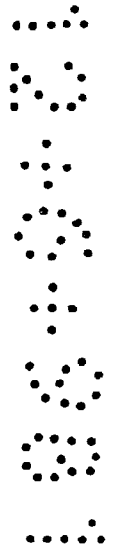
Tal como anteriormente se ha dicho la pie-  
za -1- puede desplazarse hacia abajo con respecto a  
la pieza -8-, mientras que el desplazamiento relati-  
vo de ambas piezas en sentido contrario se ve abso-  
lutamente imposibilitado por la especial configura-  
175 ción de los dientes que dichas piezas incorporan. -  
Así pues, el paso de la cortina ó una tracción so-  
bre la misma, por fuerte que ésta sea, no podrán en  
ningún caso conseguir un desplazamiento hacia abajo  
180 de la pieza -8- con respecto a la pieza -1-, mante-  
niendo en cualquier caso el nivel en altura que ha-  
ya sido prefijado.

- N O T A -

Se declaran de novedad las siguientes

-R E I V I N D I C A C I O N E S-

185 1ª.- Gancho de altura regulable para --  
sustentación de cortinas, esencialmente caracteri-  
zado por estar constituido a partir de la combina-  
ción funcional de dos piezas, una de ellas destina-  
da a fijarse a los elementos deslizantes del riel  
y la otra destinada a fijarse a la tira de refuer-  
zo de que está provista la cortina, estando consti-  
tuída la primera de dichas piezas por un casquillo  
prismático y abierto mientras que la segunda adop-  
ta una configuración prismática, considerablemente  
alargada, con un perfil en doble "T" en el que una  
de sus alas es sensiblemente mayor que la otra y -  
presenta una conformación y dimensionado acorde --  
con el interior hueco del casquillo correspondien-  
te a la primera pieza, al que ha de recibir con --  
posibilidad de deslizamiento, quedando la abertura  
de dicho casquillo encajada en la rama media de la  
segunda pieza que relaciona las dos alas de la mis-  
ma, habiéndose previsto que el casquillo de la pri-  
mera pieza, que cuenta con una prolongación a modo  
de gancho, se prolongue a su vez e inferiormente -  
en un brazo rematado por un diente orientado hacia  
la segunda pieza, mientras que dicha segunda pieza  
cuenta en su cara enfrentada al mencionado brazo -  
de la primera con una pluralidad de escotes deter-  
minantes de una configuración en diente de sierra  
cuyos dientes son opuestos y complementarios al --  
del casquillo, de manera que éste último es capaz  
de desplazarse de arriba a abajo y paso a paso so-  
bre la segunda pieza determinándose una pluralidad  
de situaciones estables correspondientes a otros -  
tantos dientes de la referida pieza y con absoluta  
imposibilidad de desplazamiento relativo en senti-  
do inverso entre tales piezas, con la particulari-



dad de que la mencionada segunda pieza cuenta en --  
la cara externa de su otro ala con proyecciones --  
220 para su fijación a la tira de refuerzo de la corti-  
na.

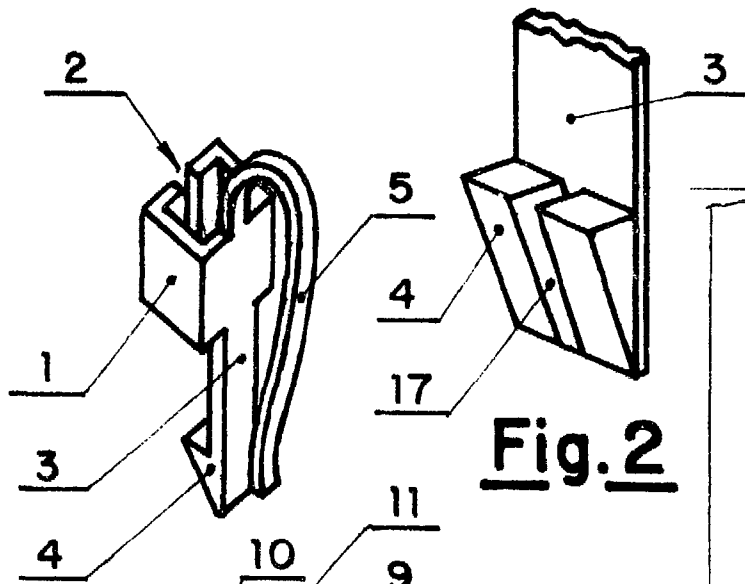
225 2ª.- Gancho de altura regulable para sus-  
tentación de cortinas, según reivindicación prime-  
ra, caracterizado porque la segunda pieza cuenta en  
correspondencia con su dentado con un tabique longi-  
tudinal medio de refuerzo, que determina en cada -  
diente dos sectores laterales iguales, mientras que  
el diente correspondiente a la primera pieza cuenta ....:  
con un corte longitudinal y medio en correspondencia . . .  
230 con el mencionado tabique de la otra pieza. . . . .

3ª.- GANCHO DE ALTURA REGULABLE PARA SUSTEN-  
TACION DE CORTINAS.

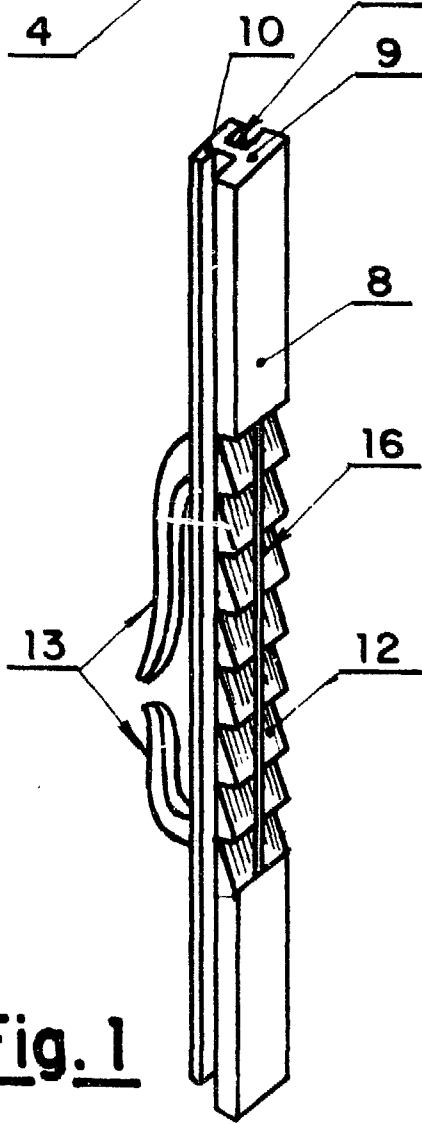
235 Todo ello tal y como se describe y reivindi-  
ca en la presente memoria descriptiva que consta de . . . . .  
ocho hojas mecanografiadas por una sola de sus ca- . . . . .  
ras y debidamente numeradas. . . . .

Madrid, 12 - Junio - 1.981

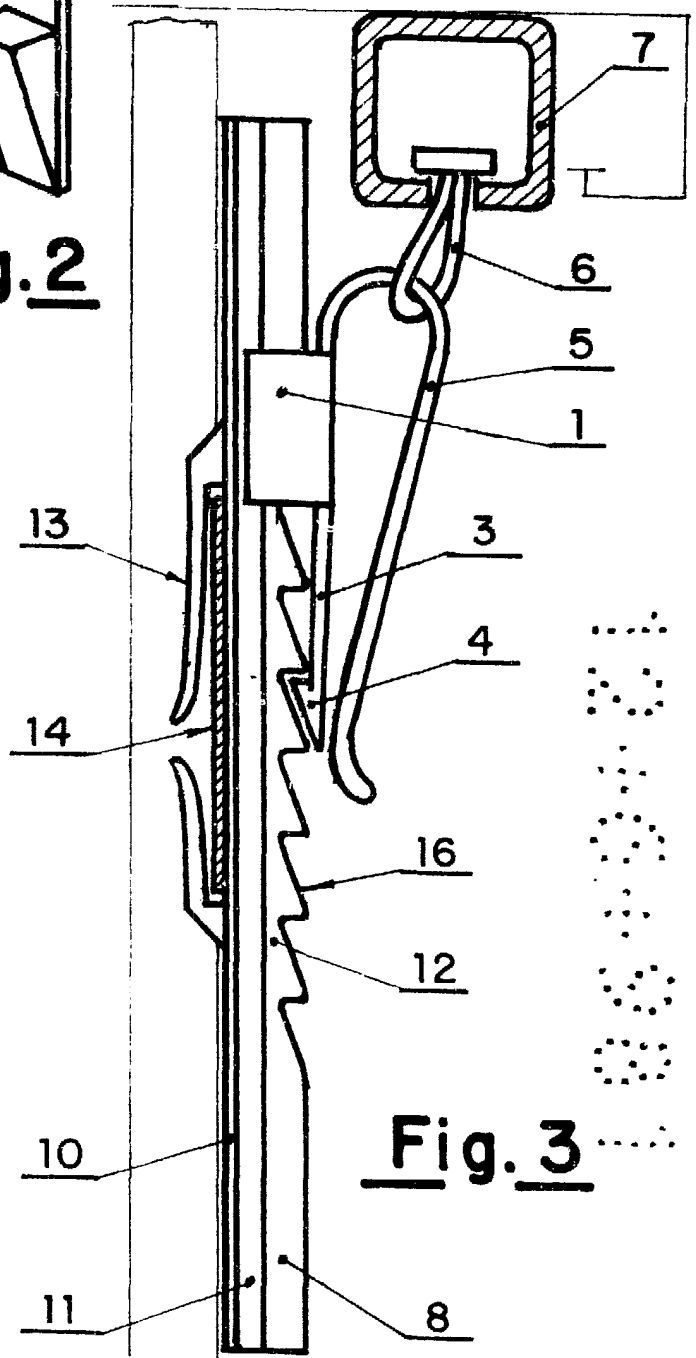
*M -*  
\_\_\_\_\_



**Fig. 2**



**Fig. 1**



**Fig. 3**

Madrid a 12 JUN. 1981