



ESPAÑA



25-8952

ES 21 22

FECHA DE PRESENTACION

12.6.81

10 Y

MODELO DE UTILIDAD

1 - ENE. 1982

30 PRIORIDADES:

31 NUMERO 32 FECHA 33 PAIS

47 FECHA DE PUBLICIDAD

50 REGISTRATION INTERNACIONAL

EL CL 3 A47L 17/06

54 TITULO DE LA INVENCIÓN

"RASCADOR-LIMPIADOR PARA USO DOMESTICO".

71 SOLICITANTE (S)

Don Miguel SAMBOLA PUEBLA

DOMICILIO DEL SOLICITANTE

Ganduxer, 34 - BARCELONA

72 INVENTOR (ES)

Don Miguel SAMBOLA PUEBLA

73 TITULAR (ES)

Don Miguel SAMBOLA PUEBLA

74 REPRESENTANTE

German González Porta



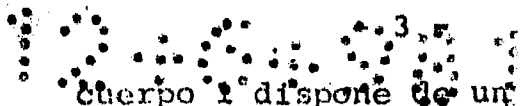
El presente Modelo de Utilidad se refiere a

un rascador con limpiador para utilizar en usos -
domésticos en cuyo ámbito se necesitan, muchas ve-
ces, acciones mucho mas enérgicas que las simples
5.- de fregado para limpiar utensilios de cocina cuyas
concreciones quemadas no salen por una simple acción
jabonosa y necesitan un rascado en prelavado que no
se puede realizar con los medios actualmente en uso.

10.- Conocemos fregadores que mediante un mango hueco
permiten fregar cualquier lugar a través de una cabe-
za esponjosa que se autohmedece mediante orificios
con el agua jabonosa contenida en el mango del frega-
dor, pero en todas las soluciones propuestas el enca-
je de la cabeza esponjosa queda confiado a una simple
15.- sujeción acuñada de dicha cabeza con la testa del -
mango hueco, lo cual es admisible para los pequeños
esfuerzos derivados de una acción fregatriz, pero -
totalmente inoperante para esfuerzos superiores, co-
mo son los rascadores.

20.- A tal fin se ha ideado la solución propuesta y
que vamos a describir sobre los dibujos adjuntos en
los que se ha materializado una solución preferida
dada a titulo de ejemplo y sin caracter limitativo.

25.- En los dibujos, que muestran la cabeza rascado-
ra en tres vistas, podemos comprobar como el cuerpo
1 está provisto de bordas en tres caras, menos por
la trasera que dispone de un talón 2 con escalón a
la contra de tal forma que la testa de un mango -
puede entrar, guiado por las pestañas 4 y sujetar-
se por el talón 2 que impide su movimiento. Este -
30.-



Cuerpo 1 dispone de un frontis 3 saliente y con corte curvado de radio amplio para facilitar el raspado de los utensilios redondos de cocina y cuya acción rascadora, de acción enérgica en algunos casos, está permitida por la unión entre la cabeza rascadora y el mango sin cuyo requisito sería imposible la función.

5.-

El cuerpo 1 presenta en el fondo unos orificios, central 5 y delantero 6 que permite y admite, si se desea, adaptar un elemento esponjoso, debajo del citado cuerpo 1 y completar la acción rascadora con otra limpiadora utilizando el agua jabonosa procedente del mango, sin que ello sea necesario sino alternativo.

10.-

Dentro de la esencialidad de la invención caben variantes de detalle, asimismo protegidas y así podrá ser cualquiera el escalón del talón de sujeción de la testa del mango, cualquiera el medio humectante del cuerpo esponjoso adaptable o no al revés del cuerpo rascador, cualquiera la entidad y saliente del mencionado rascador y, desde luego, cualesquiera las dimensiones y materias en que se realice.

15.-

20.-

REIVINDICACIONES

1.- "RASCADOR-LIMPIADOR PARA USO DOMESTICO", caracterizado por el hecho de constar de un cuerpo de fondo plano provisto de orificios pasantes y al cual se adapta, si conviene, una lámina esponjosa, teniendo los costados provistos de bordas entres lados, - dejando libre uno de los menores que dispone de un talón con escalón a la contra lo que permite el encaje, por guiado lateral en las bordas y sujeción

25.-

30.-

por apestañado volado en dichos tres lados, de la -
testa del mango-deposito la cual queda retenida fuer -
temente mediante la acción de trinquete realizada -
por el talón cuyo escalón a la contra impide la sali -
da, hacia atrás, de dicha testa, permitiendo que un
frontis elevado y saledizo de lomo curvado en radio
amplio para adaptarse facilmente a las paredes de -
los utensilios de cocina pueda ser utilizado como -
rascador.

5.-

10.-

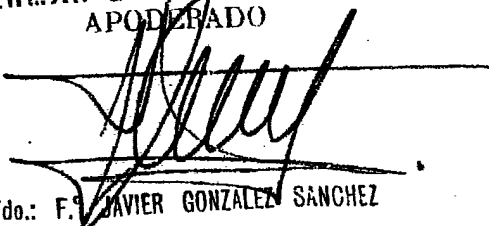
2.- "RASCADOR-LIMPIADOR PARA USO DOMESTICO".

Según se describe y reivindica en la presente
Memoria Descriptiva, que consta de Cuatro hojas, es
critas por una sóla cara y lámina de dibujos que la
ilustra.

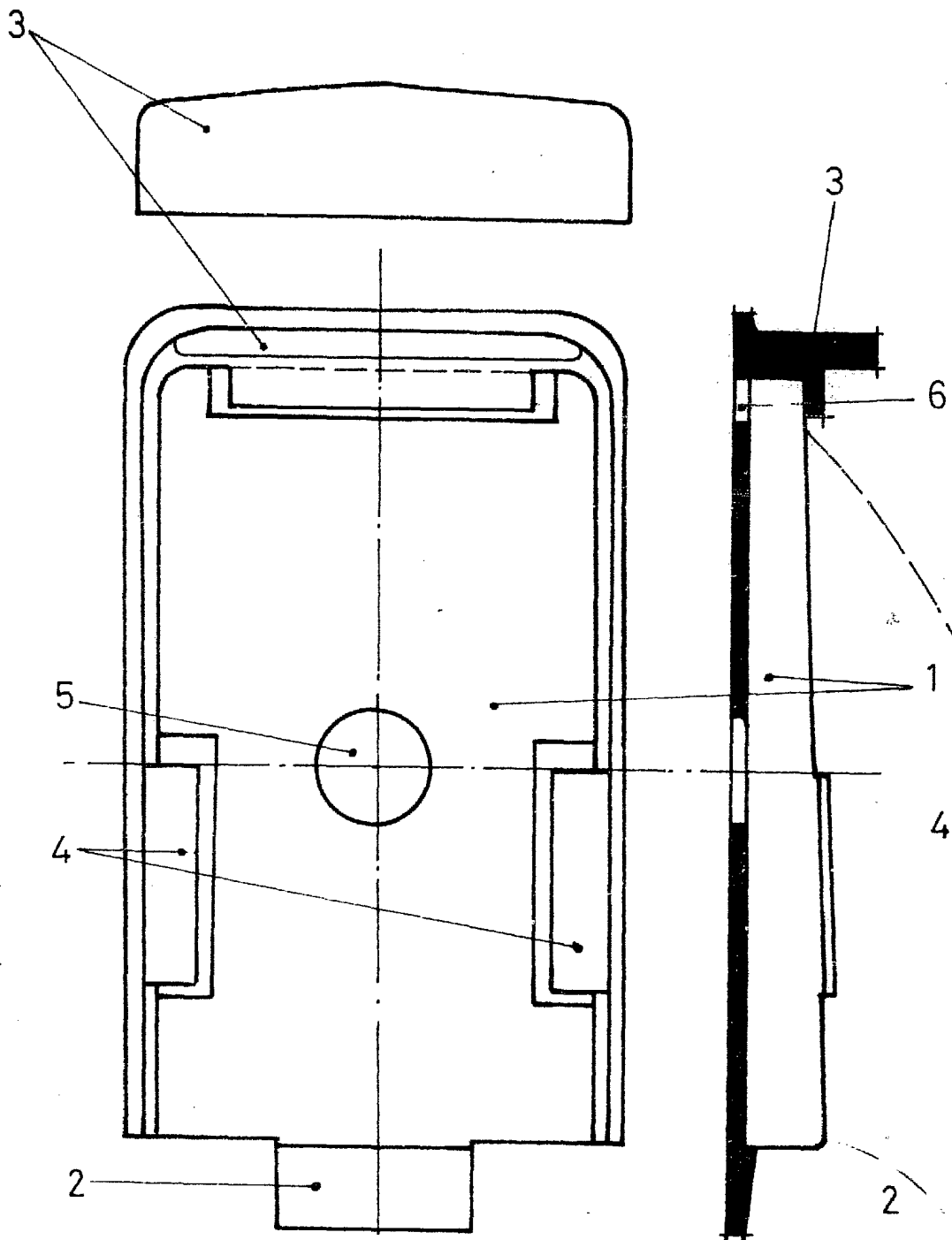
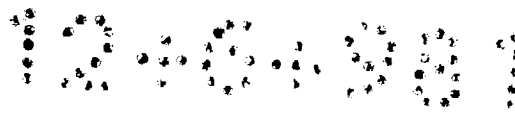
Madrid, 12 de Junio de 1.981

EL AGENTE OFICIAL

GERMAN GONZALEZ PORTA
APODEBADO



Fdo.: F. JAVIER GONZALEZ SANCHEZ



MADRID, A 12 JUN 1981

German González Porto

P. D.

Fdo: Alejandro Martínez Delgado