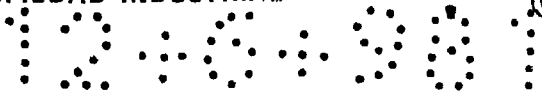




ESPAÑA



ES

11  
21  
22

NUMERO	<b>258951</b>
FECHA DE PRESENTACION	<b>12 JUN. 1981</b>

Y

MODELO DE UTILIDAD

**1 ABR. 1982**

(30) PRIORIDADES:	(32) FECHA:	(33) PAIS:
(31) NUMERO:		

(47) FECHA DE PUBLICIDAD:	(51) CLASIFICACION INTERNACIONAL:
	<b>A45F3/00</b>

(54) TITULO DE LA INVENCIÓN

**"ESTERILLA BRONCEADORA"**

(71) SOLICITANTE (S)

**Dña. Pilar COMADRAN BUXO**

DOMICILIO DEL SOLICITANTE

**BARCELONA - c/. Fernando Agulló, 22**

(72) INVENTOR (ES)

(73) TITULAR (ES)

(74) REPRESENTANTE

**D. Pedro SUGRAÑES MOLINE Agte. Of. Prop. Ind.**

MEMORIA DESCRIPTIVA

El presente Modelo de Utilidad se refiere a un esterilla bronceadora.

5 Es una afición mundialmente extendida la captación directa de los rayos solares para conseguir salud y belleza corporales. Así, la estampa de gentes expuestas al sol tanto en países tropicales como en los más septentrionales, se puede contemplar en todas las partes del globo. Por ello, los medios que coadyuven a hacer más eficaz el medio de  
10 exposición son siempre deseables y deseados.

Precisamente el presente Modelo de Utilidad concierne a una esterilla que utilizada para tumbarse sobre ella permite conseguir un bronceado mucho más intenso, bonito y saludable, que con la exposición normal.

15 En efecto, se trata de una esterilla concebida científicamente para reflejar los rayos del sol de tal modo que se consigue broncear partes del cuerpo que no alcanza el sol, tales como los lados del cuerpo, debajo de la barba, y debajo de los brazos y piernas.

20 En esencia, es característico de la esterilla según el presente Modelo de Utilidad, el hecho de estar compuesta por una lámina de material flexible y resistente de propiedades reflectantes de los rayos solares, preferentemente conformando relieves y/o surcos, bordeada por un festón o reborde.

25 Esta peculiaridad estructural de la esterilla da



lugar a que el sol se refleje en ella, sin intensificar su acción.

Por consiguiente, se consigue cierta sensación de frescor. En cambio, el bronceado es más rápido, más profundo e incluso más completo que el que se obtiene con la exposición tradicional.

Por los motivos antedichos para conseguir el bronceado deseado basta una exposición breve y muy dosificada, con lo cual se evitan las prolongadas permanencias al sol en beneficio de otras actividades o diversiones que hasta ahora debían de ser necesariamente desatendidas para poder conseguir buenos resultados.

En la hoja de dibujos que acompaña a la presente memoria se ilustra a simple título de ejemplo no limitativo la esterilla bronceadora según el presente Modelo de Utilidad.

La figura 1, es una vista general en planta.

La figura 2, es un corte por II-II de la figura 1, a mayor escala.

Y, la figura 3, es un detalle, asimismo a mayor escala del círculo III de la figura 1.

La esterilla de este ejemplo, tal como puede verificarse en las representaciones gráficas antes relacionadas, está compuesta por una lámina 1 cuyas superficies de las caras anterior y posterior 2 y 3 tienen propiedades reflectantes de los rayos solares, bien sea por aposición de



nueva materia por cualquier procedimiento adecuado sobre la estructura básica 1 de la lámina, bien sea por la propia naturaleza integral de la lámina.

5 Un festón o reborde 4 remata todo el perímetro de la esterilla bronceadora que, como se comprende, podrá tener cualesquiera forma o proporciones distintas de las representadas.

10 Complementariamente, y con el fin de dar mayor eficacia reflectante a la esterilla, sobre todo en el aspecto multidireccional, se preve que las superficies 2 y 3 antedichas presenten relieves de relativamente reducido tamaño. En particular es muy ventajosa la disposición que se muestra en la figura 3. En efecto, puede verse que comporta muy reducidos relieves 5 dispuestos regularmente determinando cuadros 6. En conjunto ello establece un continuo de relieves que se pueden apreciar muy bien en la sección de la figura 2. De este modo los rayos solares se reflejan con mucha mayor dispersión direccional, o sea la acción bronceadora es mucho más eficaz que si se tratase de una superficie simplemente plana. Así, se consigue que los rayos solares alcancen partes del cuerpo que normalmente quedaban escondidos en gran medida de la acción de los rayos solares.

25 Se comprende, pues, que una persona tendida sobre esta esterilla expuesta al sol, va a conseguir captar sus beneficiosos efectos con mucha mayor efectividad que en circunstancias normales. Y por este mismo motivo deben se-

12-6-98

guirse normas de precaución al objeto de evitar excesos que  
conviertan en perjudicial la utilización de la esterilla.

5 En la ejecución práctica del objeto del presente  
Modelo de Utilidad podrán variar todos cuantos detalles  
constructivos y configurativos no afecten, cambiándola o  
modificándola a su propia esencialidad.

12-0-981

5

REIVINDICACIONES

Se reivindica como objeto del presente Modelo de  
Utilidad:

5 1º.- Esterilla bronceadora que se caracteriza  
esencialmente por el hecho de estar compuesta por una lámina  
de material flexible y resistente de propiedades reflectan-  
tes de los rayos solares, preferentemente conformando relie-  
ves y/o surcos, bordeada por un festón o reborde.

2º.- ESTERILLA BRONCEADORA

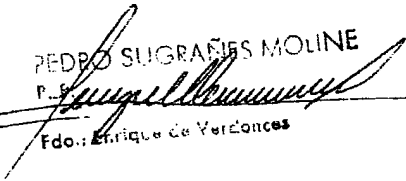
10 Consta la presente memoria de cinco hojas foliadas  
y mecanografiadas por una sola cara acompañadas de una hoja  
de dibujos.

Madrid, 12 JUN. 1981

Dña. Pilar COMADRAN BUXO

p.a.

PEDRO SUGRAÑES MOLINE

  
Fdo.: Enrique de Verdones

15

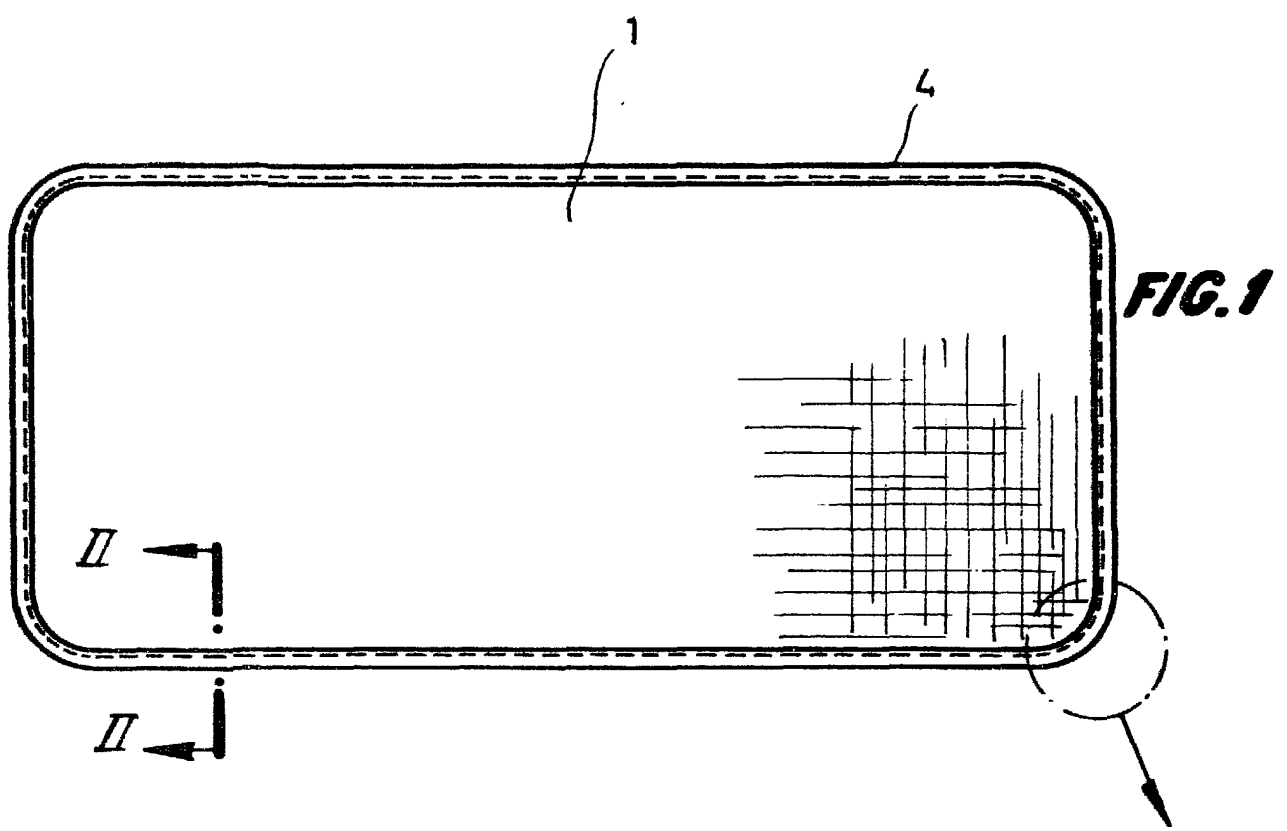
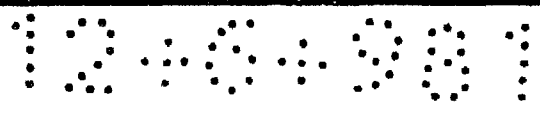


FIG. 1

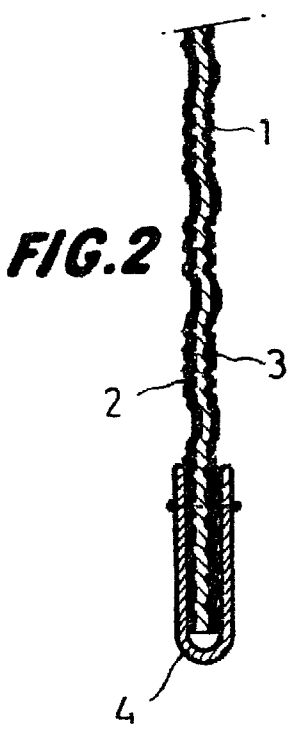


FIG. 2

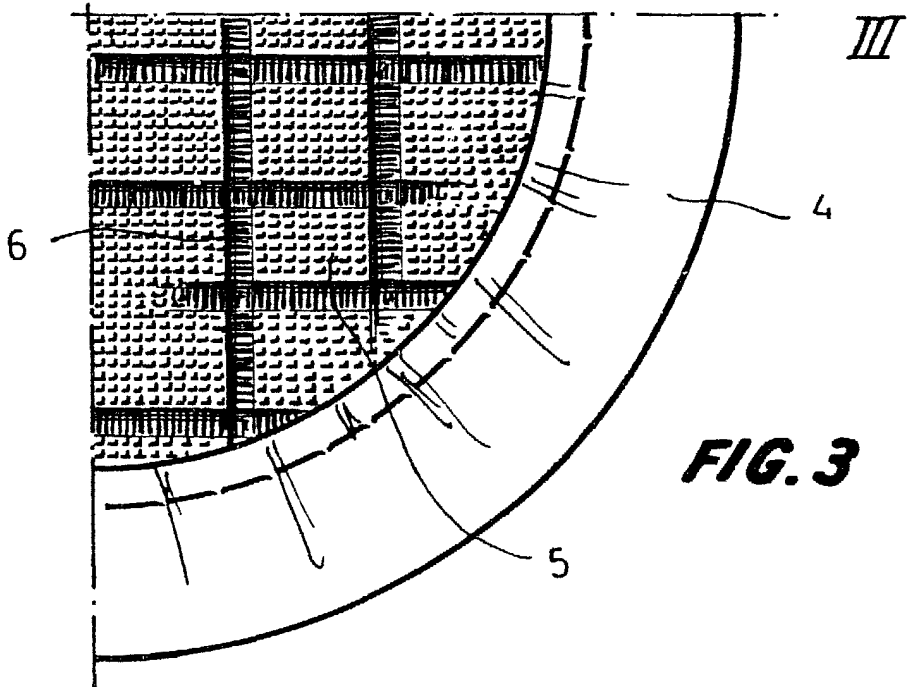


FIG. 3

Madrid, 12 de Junio de 1981  
p.a.

PEDRO SUGRAÑES MOLINE  
P. P.

Fdo.: Enrique de Verdones

Escala variable