

P.- 19.639

PH. 15.798



9.5.8951

258951

MEMORIA DESCRIPTIVA

para solicitar

P A T E N T E            D E            I N V E N C I O N

e n

E S P A Ñ A

por VEINTE años

a nombre de N.V. PHILIPS' GLOEILAMPENFABRIEKEN, entidad holandesa,  
establecida en Emmasingel 29, Eindhoven, Holanda, por:

" UN DISPOSITIVO ALTOPARLANTE "

---

La presente invención se refiere a altoparlantes magnéticos permanentes que muestran poca dispersión en cuyo lado posterior está dispuesto por lo menos un imán permanente sobre un material de permeabilidad elevada que se caracteriza por el hecho  
5 de que dicho material tiene la forma de una placa cuya superficie blinda parte del altoparlante y forma un ángulo agudo con el eje del conjunto de imanes del altoparlante, estando magnetizado el imán asegurado a la placa en su sentido perpendicular a la placa, de modo que al menos parte del campo de dispersión del  
10 conjunto de imanes es contrarrestado y desviado.



258951

Así resulta posible con medios muy simples suprimir un campo de dispersión perjudicial, por ejemplo en dispositivos, tales como radio para autos y otros aparatos de estructura compacta, en que los núcleos de alta frecuencia de las bobinas, o la imagen en receptores de televisión son afectados perjudicialmente. La placa que es de un espesor de aproximadamente 1 mm. en dispositivos de tipo corriente solamente necesita tener un área de superficie tal que la porción sensible, por ejemplo del tubo de imagen, es blindada.

10 A fin de que la invención pueda ser fácilmente llevada a la práctica, será descrita a continuación detalladamente, a título de ejemplo, con referencia al dibujo esquemático acompañado.

La figura 1 muestra un altoparlante 1 de tipo conocido en que el conjunto de imanes con su imán anular 2 está dispuesto dentro de un cono 3. La parte componente que es sensible a las líneas dispersas de fuerza del altoparlante está indicada por 4. Debido a su corta distancia del altoparlante, el funcionamiento de esta parte componente es perjudicialmente afectada por las líneas de fuerza. Esto es suficientemente eliminado por una placa de hierro dulce 5 y un imán 6, cuyos polos, igual que los del altoparlante están indicados por N y S. La pared del gabinete está indicada por la referencia 7 y el soporte para el conjunto de imanes y el cono, está indicado por la ref. 8.

25 La figura 2 muestra una vista en planta del altoparlante de la figura 1. Con el fin de refuerzo la placa puede tener la forma de un yugo como se muestra en la línea punteada por 9.

Si se desea blindar toda la periferia del altoparlante, es posible como se muestra en la vista en planta de la figura 3, utilizar una placa 10 provista con aberturas 11 para permi-

258951



tir el pasaje de sonido, placa 10 que rodea completamente el conjunto del altoparlante y está provista con imanes 6 de neutralización en toda su periferia.

En las realizaciones previamente descritas en ciertos casos es posible obtener otra mejora como se muestra en las figuras 4 y 5, si entre la placa 5 el soporte 8 para el cono, que igualmente consiste de material que tiene permeabilidad elevada, está dispuesto por lo menos uno y preferentemente dos imanes permanentes 12 y 13 que están magnetizados en el mismo sentido que el imán sobre la placa.

Finalmente, la figura 6 muestra parte de un receptor de televisión que tiene un tubo de imagen 14. El altoparlante de la derecha, que en el comercio usualmente está provisto con un casquillo protector 15 con aberturas, por ejemplo de aluminio, para el cono 3, está blindado con respecto a la parte sensible del tubo 14 por medio de la placa 5 con su imán 6. La placa 5, sin objeción, puede ser asegurada a la pared de madera del gabinete.

En el lado izquierdo, es mostrado un altoparlante 16 de tipo común que requiere una superficie mayor de la placa 5 debido a su longitud axial mayor y la disposición del conjunto de imanes 17 sobre el lado posterior. Si también en este caso la placa 5 es asegurada a la pared del gabinete, se obtiene la ventaja que, si el altoparlante 16 se descompone, puede ser fácilmente cambiado por otro altoparlante arbitrario.

La presente solicitud que corresponde a la presentada en Holanda el 19 de Junio de 1.959 con el número 240.426, se acoge a los beneficios del artículo 51 del vigente Estatuto sobre Propiedad Industrial.



258951

N O T A

5            Los puntos de invención propia y nueva que se presentan para que sean objeto de esta solicitud de Patente de invención en España por VEINTE años son los siguientes:

10            1<sup>a</sup>.- Un dispositivo altoparlante magnetico permanente que muestra poca dispersión, en que en el lado posterior está dis-  
puesto por lo menos un imán permanente sobre un material de permeabilidad elevada, caracterizado por el hecho de que dicho material tiene la forma de una placa cuya superficie blinda parte del altoparlante y forma un ángulo agudo con el eje del conjunto de imanes del altoparlante, estando magnetizado el imán que  
15            está asegurado a la placa en un sentido perpendicular a la placa, de modo que al menos parte del campo de dispersión del conjunto de imanes es contrarrestado y desviado.

20            2<sup>a</sup>.- Un dispositivo altoparlante magnetico permanente de acuerdo con la reivindicación 1, caracterizado porque la placa forma parte de un yugo que se extiende sobre una parte del altoparlante y cuyo extremo está asegurado al altoparlante.

25            3<sup>a</sup>.- Un dispositivo altoparlante magnético permanente de acuerdo con la reivindicación 1 o 2, caracterizado porque la placa, que está provista con aberturas, rodea completamente el conjunto de imanes y está provisto con imanes permanentes de neutralización en toda su periferia.

30            4<sup>a</sup>.- Un dispositivo altoparlante magnético permanente de acuerdo con las reivindicaciones 1, 2 o 3, caracterizado porque entre la placa y el soporte para el cono, que consiste igualmente de material de permeabilidad elevada, está dispuesto por lo



258954

menos un imán permanente, que está magnetizado en el mismo sentido que el imán sobre la placa.

52.- Un dispositivo que comprende una parte componente cuyo funcionamiento es afectado perjudicialmente por las líneas de dispersión magnética de fuerza del altoparlante dispuesto a corta distancia del mismo, caracterizado porque entre la porción de la parte componente que es perjudicialmente afectada y el altoparlante está dispuesta una placa de blindaje con un imán permanente que tiene su dirección de magnetización perpendicular a la placa.

62.- Un dispositivo de acuerdo con la reivindicación 5, caracterizado porque la placa está asegurada al gabinete del dispositivo.

72.- Un dispositivo de acuerdo con las reivindicaciones 5 o 6, caracterizado porque el dispositivo es un receptor de televisión.

82.- Un dispositivo altoparlante.

Tal y como se ha descrito en la Memoria que antecede, representado en el dibujo que se acompaña y para los fines que se han especificado.

Esta Memoria consta de cinco hojas escritas a máquina por una sola cara.

Madrid, 17 de Mayo de 1950

P. A.

*[Handwritten signature]*

mtr/ks

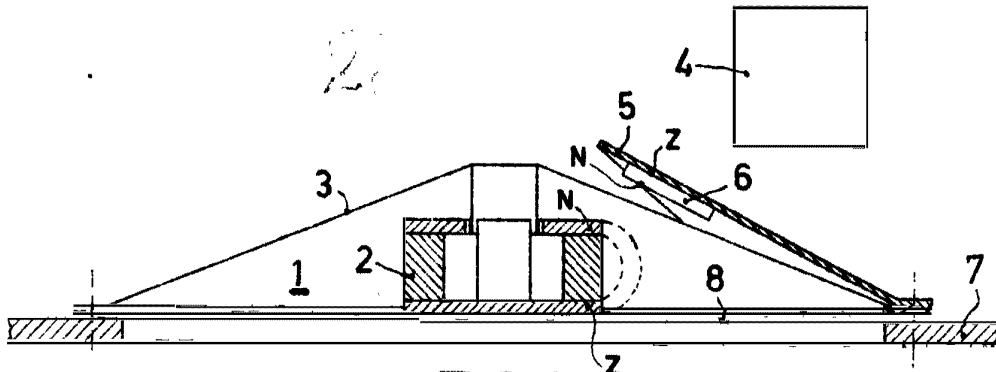


FIG. 1

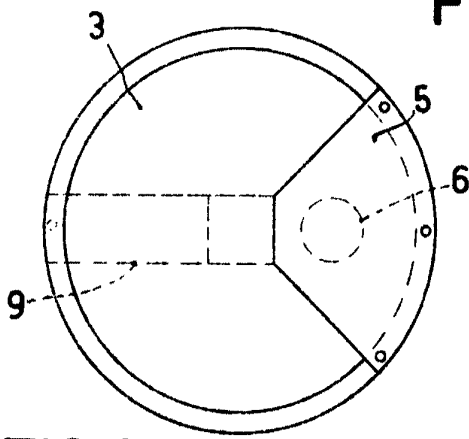


FIG. 2

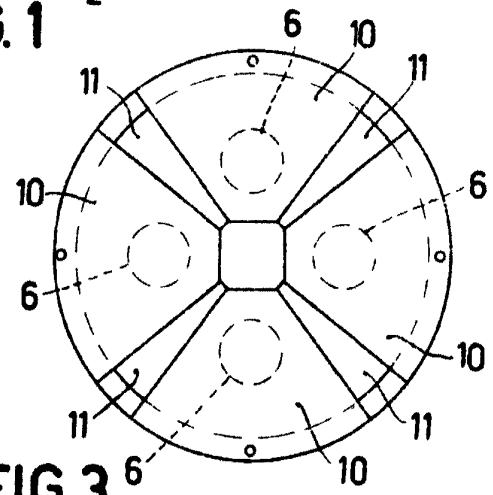


FIG. 3

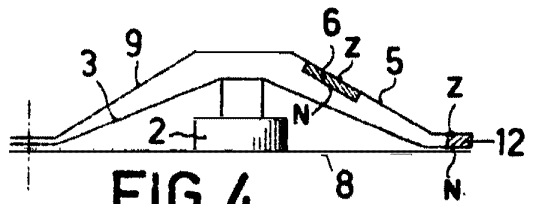


FIG. 4

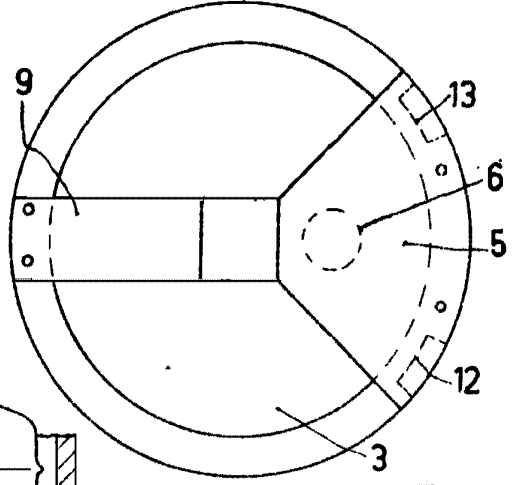


FIG. 5

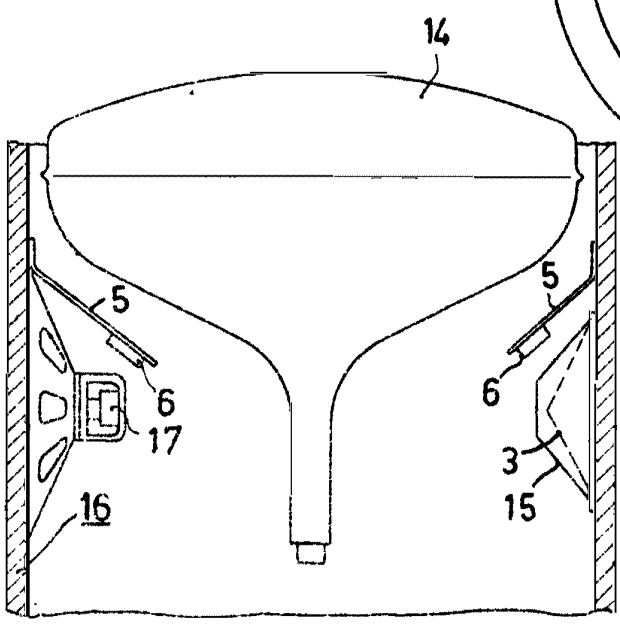


FIG. 6