

258941



258941

P A T E N T E    d e    I N V E N C I O N

que por veinte años se solicita, como propia y nueva a favor de don Joaquin Bau Puig, de nacionalidad española y residente en Madrid, calle Galileo, 53, que ha de recaer sobre

PERFECCIONAMIENTOS INTRODUCIDOS EN LOS SISTEMAS DE DETECCION DE GAS BUTANO.

\*\*\*\*\*

M e m o r i a            d e s c r i p t i v a .

El presente registro de Patente de Invenccion, concierne, como su enunciado indico, a unos perfeccionamientos introducidos en los sistemas de deteccion de gas butano, de acuerdo con la descripcion detallada que de los mismos, se realiza, debiendo interpretarse siempre este concepto, en su mas amplio sentido y nunca en limitativo.

5.

El dispositivo, especial, puede ser portatil adoptando el mismo la forma y dimensiones mas convenientes, lo que permite su facil utilizacion en cualquier lugar, evitando las posibles fugas que se produzcan en esta clase de instalaciones.

10.

El citado dispositivo, a tal previsto en este medio de localizacion, va acoplado a un elemento de iluminacion, el que se enciende cuando el gas butano, alcance el nivel de situacion del detector propiamente dicho.

15.

258941



Para mejor comprension de este objeto, se adjunta a la presente memoria descriptiva , una hoja de planos en la que a título de ejemplo, se representan todas y cada una de las partes que lo forman y relacion que guardan entre si.

20.

Esta hoja se dibujos representa un corte seccional del dispositivo cuyo registro se preconiza, el que comprende las siguientes partes constitutivas:

25.

1ª- Un tubo cilindro abierto por ambos extremos fijo a la linterna por uno de ellas y en el que penetran las lenguetas N y M, de la propia linterna.

30.

2ª- La tapa T dotada de un taladro P, que cierra a rosca la parte inferior del cilindro,dejando no obstante paso para que el gas entre con toda facilidad dentro del cilindro si se produce fuga. Dicha tapa sirve para que no se caiga la esferita E y se la pueda introducir con comodidad en el interior del cilindro al montar el aparato.

35.

3ª- La esferita E referida, fabricada en material plástico preferentemente, y recubierta de una capa de purpurina de aluminio, siendo el volumen de la esfera mas denso que el aire, pero de menor densidad que el gas butano y de dimensiones algo inferiores, que el diametro interior del cilindro, dentro del cual se aloja.

40.

Para la colocacion es conveniente que se fija en la parte inferior de las cocinas o estufas destinadas al consumo de gas butano, abriendo un taladro a la medida del diametro del cuerpo de la linterna, sujetandolo por medio de la tuerca A A' suplementando con las arandelas de fibra o goma siempre que éstas sean precisas. Hay que cuidar de que el cilindro del dispositivo, caiga siempre en la parte inferior y perpendicular al plano del suelo.

45.

El funcionamiento de este dispositivo, es el siguiente:

50/

A la densidad normal del aire, la esferita de plástico E, permanece en el fondo del cilindro del dispositivo B, impidiendo su salida, la tapa roscada T, que presenta el taladro P para que por el mismo pueda penetrar facilmente el gas, en caso de fuga. Cuando éste sucede, al llegar al nivel de situacion del aparato penetra el fluido dentro



55. del cilindro y hace subir al cuerpo esférico de obturación E por ser esta menos denso que el citado gas. Al llegar a la altura de las lenguetillas M y N, la esfera cierra el circuito eléctrico y se enciende el piloto L, luz roja que indica el peligro existente, por presencia del gas butano, en el recinto de que se trate, debiendo tomarse por ello, las precauciones precisas para evitar accidentes y poder extraer el gas y cerrarse los grifos o reparar en su caso, la supuesta avería.

60. El dispositivo B, representado en el plano, es aplicable a corriente eléctrica de pilas H o bien a la red general por los medios convenientes.

65. Descrita suficientemente la naturaleza de la invención, se hace constar expresamente que cualquier modificación de detalle que se introduzca en la misma, se considerará incluida dentro de ésta protección en tanto que no altere o modifique esencialmente su finalidad característica.

70. N O T A

Por último, se declaran de novedad y propia invención las siguientes:

R E I V I N D I C A C I O N E S .

PRIMERA:

75. Perfeccionamientos introducidos en los sistemas de detención de gas butano, caracterizados esencialmente porque se establece un cuerpo cilíndrico, abierto por ambos extremos, fijado permanentemente a un dispositivo de iluminación portátil o de red, penetrando unas lenguetas del referido medio de iluminación, en el extremo del acoplamiento del tubo unido solidariamente, comportando éste inferiormente una tapa ajustada convenientemente y que presenta un abertura para que el gas pueda penetrar libremente en el interior del cuerpo tubular, actuando dicha tapa para sujeción de un cuerpo esférico de naturaleza apropiada, el que presenta con respecto a su volumen, mayor densidad que el aire, pero menor que el indicado gas butano y que al existir éste y coincidir su nivel con el detector es desplazada la esfera en sentido de elevación hasta contactar con las lenguetas indicadas y por efecto del recubrimiento metalizado de la bola, se cierra el circuito y determina el encendido de un piloto de luz roja, indicador de la presencia de gas butano en el recinto de que se trate ,

- cuatro -

258941



95. y poder ser tomadas las medidas de protección correspondientes, siendo susceptible éste aparato de conectarse directamente sobre los elementos quemadores del aludido gas, practicándose a tal fin un taladro a la medida del diametro del cuerpo del dispositivo, sujetandose por medio de una tuerca y suplementandose con juntas o arandelas de presión, quedando siempre el dispositivo en la parte inferior y perpendicular al plano del pavimento.
- 100.

SEGUNDA:

Por PERFECCIONAMIENTOS INTRODUCIDOS EN LOS SISTEMAS DE DETECCION DE GAS BUTANO.

105. Todo ello tal y como se describe en el cuerpo de ésta memoria, se reivindica en su nota y se representa a título de ejemplo en la adjunta hoja de planos.

Esta memoria descriptiva consta de cuatro hojas foliadas y mecanografiadas, por una sola de sus caras, a dos espacios.

110. Madrid, a catorce de junio de mil novecientos sesenta.

Por autorizacion de

Don Joaquin Bau Puig,

E. Rodriguez de Rivas,

Por poder,

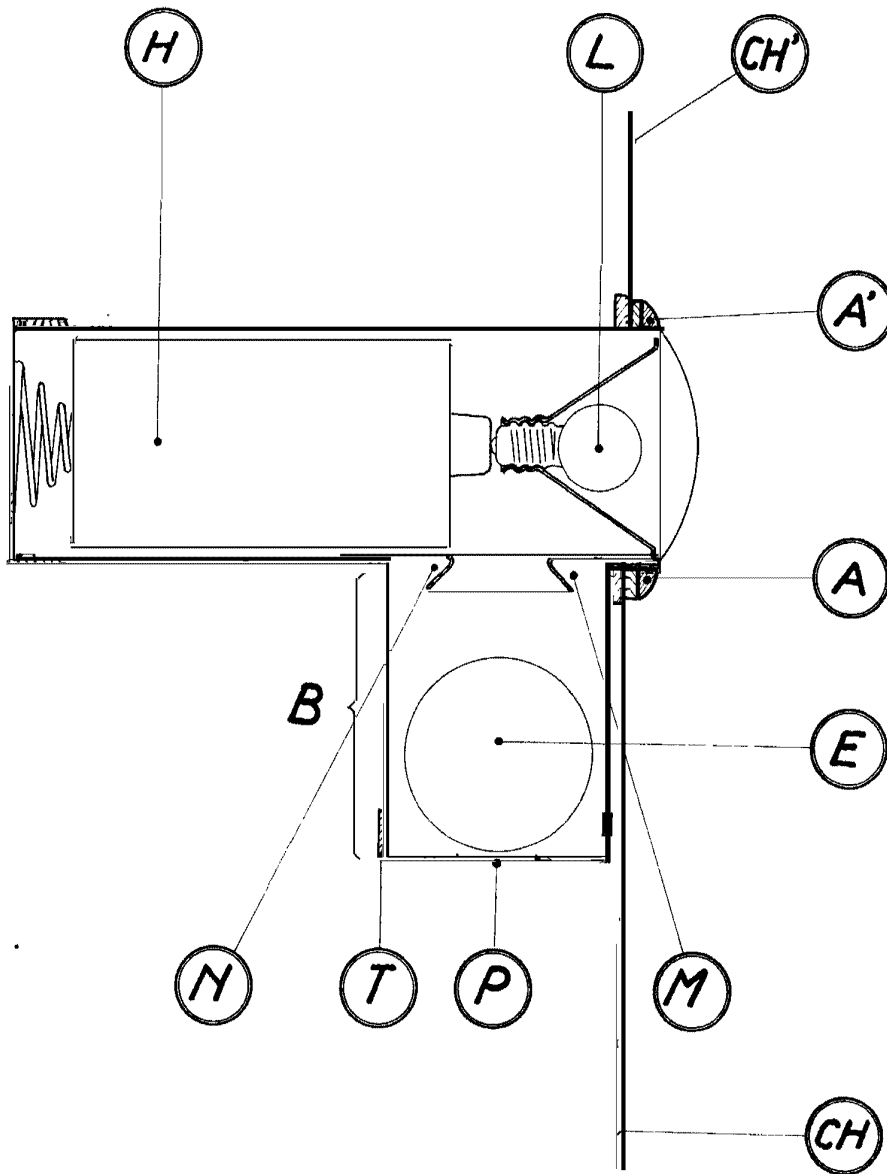
114.

E/ND-1

Re.CO.



259340



MADRID. 4 JUN 1960

L. RODRIGUEZ DE SOTO  
P. E.

*[Handwritten signature]*

Escala variable