



ESPAÑA



ES (19) (21) (22)

258939 (10) Y

NUMERO

FECHA DE PRESENTACION

25 MAYO 1981

MODELO DE UTILIDAD

16 DIC. 1981

(30) PRIORIDADES:

(31) NUMERO (32) FECHA (33) PAIS

(47) FECHA DE PUBLICIDAD

(51) CLASIFICACION INTERNACIONAL

B65D 45/w

(54) TITULO DE LA INVENCIÓN

"BASE DE FIJACIÓN PARA TAPONES DE RECIPIENTES"

(71) SOLICITANTE (S)

JACOB BERG IBÉRICA, S.A.

DOMICILIO DEL SOLICITANTE

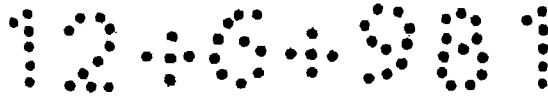
BARCELONA - Curtidors, 17.

(72) INVENTOR (ES)

(73) TITULAR (ES)

(74) REPRESENTANTE

D. Alfonso Durán Olivella.



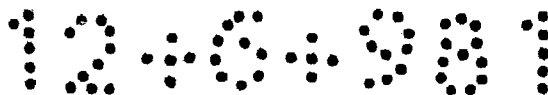
MEMORIA DESCRIPTIVA

El presente Modelo de Utilidad se refiere a una base destinada al acoplamiento entre un tapón y un recipiente al que deberá cerrar. Especialmente, la nueva base se destina a asegurar el acoplamiento hermético e inseparable de un tapón en un recipiente del tipo utilizado corrientemente, aunque no exclusivamente, para la contención de un producto en forma de aerosol o spray.

Como es sabido, los frascos utilizados para contener líquidos en la forma física antedicha presentan su parte superior de forma y dimensiones normalizadas, recibiendo el acoplamiento de un tapón provisto de una válvula de cierre intermitente, provista de un resorte antagonista. También puede acoplarse a dicho tipo de envases un tapón de otra clase, siempre que el mismo posea los medios apropiados para su sujeción a la embocadura del recipiente.

La base para tapones objeto de este Modelo es de fácil acoplamiento a la embocadura del envase, el cual presenta convencionalmente un bordón de forma toroidal, mientras que la base, preparada para aquella forma de asiento, posee un faldón periférico que define un entrante adecuado para asentarse sobre el bordón tórico, que queda retenido en el espacio anular formado por aquel faldón, impidiéndose la salida del tapón debido a un reborde formado por el cuerpo del mismo y que queda interno a la embocadura del envase.

Para facilitar la explicación, se acompaña a la presente memoria unos dibujos en los que se ha repre-



sentado, a título de ejemplo ilustrativo y no limitativo, un caso de realización de una base de fijación para tapones de recipientes, según los principios de las reivindicaciones.

5. En los dibujos:

La figura 1 muestra un tapón provisto de una base de fijación del tipo que se describe, en el momento en que aquél es aplicado a la embocadura de un envase.

10. La figura 2 muestra el tapón ya situado en su posición operativa, es decir, fijado con imposibilidad práctica de separación.

Los elementos designados con números en los dibujos corresponden a las partes indicadas a continuación.

15. El cuerpo -1- del recipiente, normalmente metálico, presenta en su parte superior la tapa -2- unida a aquél mediante el bordón circular -3-, formando una embocadura superior con un bordón -4- de forma toroidal y cuya sección se ve en los dibujos.

20. El tapón comprende un cuerpo -5- en forma de cuerpo de revolución, cuya parte obturadora puede presentar diversas configuraciones, y su borde inferior -6-, destinado a quedar interno a la embocadura del recipiente, será de radio igual o menor al de la parte media y superior. En su parte externa presenta la zona -7- de  
25. diámetro progresivamente decreciente, así como el faldón -8-, que define interiormente una zona anular -9- de forma de sección circular incompleta, destinada a recibir en su momento el bordón -4- de la embocadura a cerrar.

El citado espacio -9- se prolonga en la zona -10-, troncocónica, destinada a recibir y permitir el paso del bordón al acoplarse el tapón a la embocadura, según la figura 2.

5. La parte saliente -11- definida por la zona -7- forma un escalón que, una vez acoplado el tapón a la embocadura del envase, impide el retroceso del cuerpo -5-, pues, como se ve en la figura 2, el saliente encuentra el tope definido por el bordón -4- en toda la periferia e impide la separación del tapón.
- 10.

- La colocación del tapón provisto de la base que queda descrita es sumamente sencilla, bastando con efectuar un esfuerzo de presión en el sentido descendente, según las flechas de la figura 1, para que la elasticidad inherente al material plástico con que normalmente se construirá el tapón permita la inserción del bordón -4- en el alojamiento -9- y -10-, quedando asentado, con imposibilidad de retroceso.
- 15.

- Todo cuanto no afecte, altere, cambie o modifique la esencia de la base descrita, será variable a los efectos del actual Modelo.
- 20.
- 
- 
- 
- 
- 
-



N O T A.

Se reivindica como objeto de este registro por Modelo de Utilidad:

- 1.- Base de fijación para tapones de recipientes, caracterizada esencialmente por comprender, en la parte inferior del cuerpo del tapón, una zona externa contigua al borde inferior de diámetro progresivamente decreciente, así como, junto a aquella zona, un faldón que define interiormente un espacio anular de sección circular incompleta, destinado a recibir el bordón toroidal formado por la embocadura del envase, prolongándose aquella abertura en una zona de sección troncocónica destinada a permitir la introducción y el avance del mencionado bordón, el cual una vez en su alojamiento, constituye un tope que impide el retroceso del tapón precisamente gracias a un saliente definido por la zona exterior de diámetro decreciente.

Sean cuales fueren las circunstancias que concurran en la esencialidad del Modelo de Utilidad definido en la anterior reivindicación, cuyo objeto es:

2.- "BASE DE FIJACION PARA TAPONES DE RECIPIENTES".

12-6-981

- 5 -

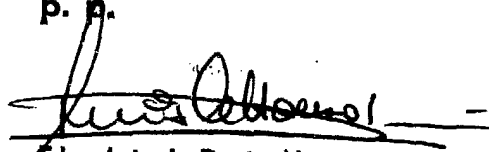
Consta la presente memoria de cinco hojas foliadas, mecanografiadas por una sola cara y de los dibujos unidos a la misma.

Barcelona, 25 MAYO 1981

P.A. de JACOB BERG IBERICA, S.A.

ALFONSO DURÁN

p. p.



Fdo. Luis A. Durán Moya

FE/pv

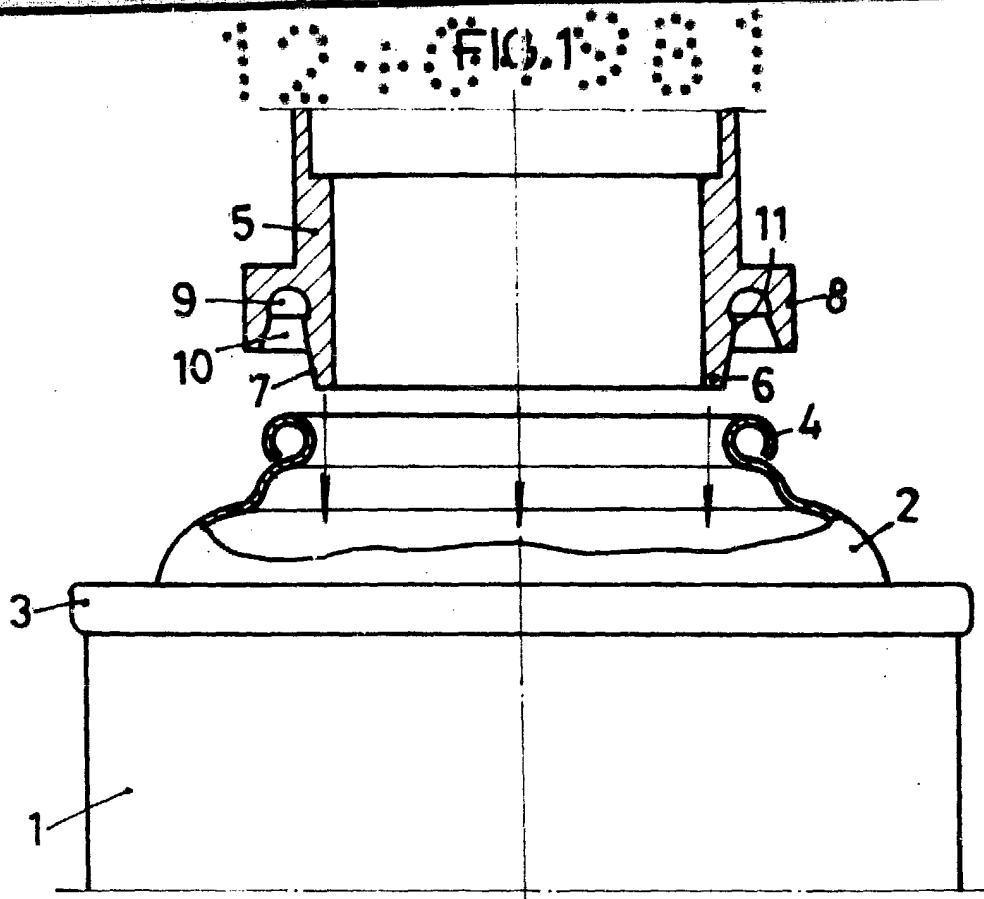
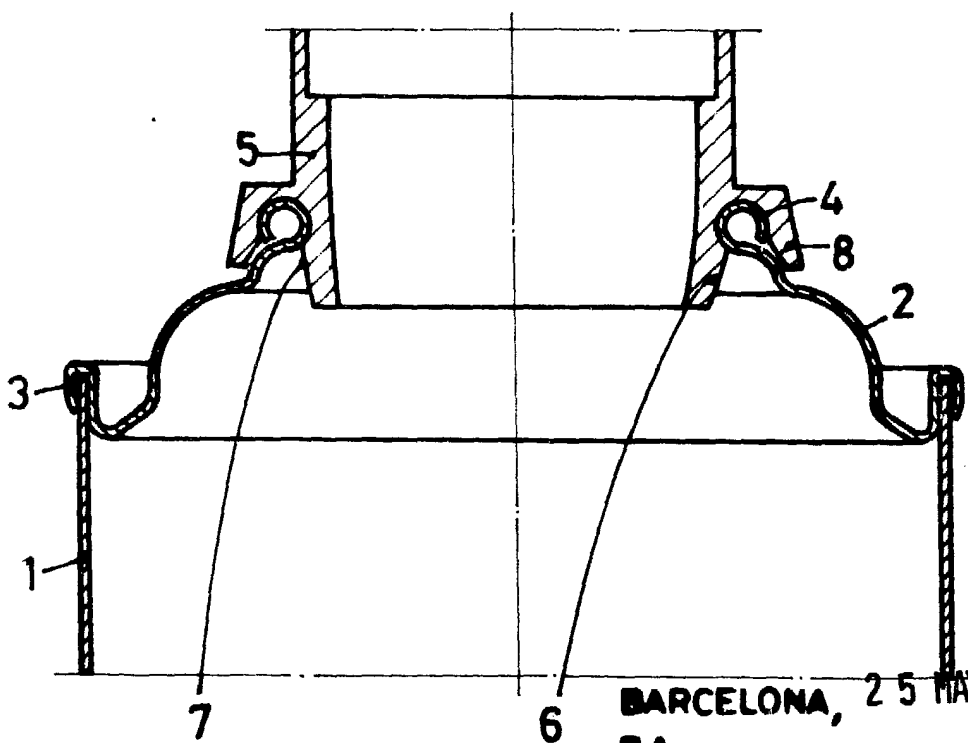


FIG. 2



BARCELONA, 25 MAYO 1981

P.A.  
ALFONSO DURÁN  
P. P.

Fdo. Luis A. Durán Moya

ESCALA VARIABLE