



ESPAÑA

19 ES 11 258935 10 Y
21
22 FECHA DE PRESENTACION
11 de junio de 1981

MODELO DE UTILIDAD

16 ABR. 1982

30 PRIORIDADES:
31 NUMERO
32 FECHA
33 PAIS

47 FECHA DE PUBLICIDAD
54 CLASIFICACION INTERNACIONAL
G 0 7 N 2 3 / 0 5

59 TITULO DE LA INVENCIÓN
"Dispositivo para la aplicación de la absorciometría de rayos X en la discontinuidad de absorción al análisis de muestras líquidas"

71 SOLICITANTE (S)
Consejo Superior de Investigaciones Científicas

DOMICILIO DEL SOLICITANTE
Serrano, 117 Madrid-6

72 INVENTOR (ES)
D. Joaquín Bermúdez Polonio y D. Eladio Vila Pena

73 TITULAR (ES)
Consejo Superior de Investigaciones Científicas

74 REPRESENTANTE
Javier Trueba Gutierrez

MEMORIA DESCRIPTIVA

La absorciometría de rayos X en la discontinuidad de absorción es una técnica analítica muy poco utilizada y que presenta unas atractivas características para el análisis cuantitativo elemental de muestras en disolución.

5 Esta técnica tiene el inconveniente de que no hay en el mercado ningún equipo experimental especialmente diseñado para su puesta en práctica. Por ello, ha sido necesario inventar un dispositivo portamuestras que permita colocar el líquido a analizar en el camino del haz de radiación del espectrómetro o difractor de rayos X utilizado como equipo básico.

10 El dispositivo o cubeta portamuestras, objeto de solicitud de modelo de utilidad, consta en esencia de un cuerpo mecanizado en PVC (cloruro de polivinilo), de forma rectangular y espesor variable en cuyo centro se ha practicado un orificio circular cuyo diametro depende del espectrómetro o difractor de rayos X utilizado. (Fig. 1-d).

Sobre las dos caras de este orificio se encajan herméticamente dos tapas, quedando así delimitada la cavidad en la que se introduce la muestra líquida.

15 Las tapas están formadas por un anillo de aluminio (fig. 1-e) que sostiene una fina lámina de un material cuya absorción, en la zona de longitudes de onda en la que se trabaja, sea muy pequeña, por ejemplo una lámina de mylar, $(C_{10}H_8O_4)_x$, de 5,6 μ de espesor, (fig. 1-c).

20 En la parte superior de la cubeta se han practicado dos orificios (fig. 1-f, en la figura estos orificios se han dibujado en la parte inferior para lograr una mejor perspectiva), para la introducción de la muestra líquida mediante una jeringuilla.

25 Como para la aplicación práctica de la técnica es necesario disponer de distintos espesores de la muestra líquida, para evitar el tener que fabricar una cubeta para cada espesor que se precise, se ha optado por utilizar, en la cubeta anteriormente descrita, un tipo de tapas (fig. 1-a) con cotas longitudinales (fig. 1-c₁) de distintos valores. Esto permite modificar la distancia existente entre las ventanas de mylar, con lo que varía también el espesor efectivo (fig. 1-t) de la columna del líquido que se va a analizar.

Con este tipo de tapas pueden utilizarse unos suplementos (fig. 1-b), que consisten en unos aros de aluminio de distintos espesores.

30 Este versátil sistema de tapas con cotas variables y suplementos adicionales, cuyo modo de empleo se encuentra reflejado de un modo claro en la fig. 1, resuelve además perfectamente el gran problema que supone la obtención de cubetas con espesores muy pequeños.

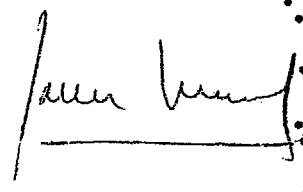
REIVINDICACIONES

5 1) "DISPOSITIVO PARA LA APLICACION DE LA ABSORCIOMETRIA DE RAYOS X EN LA DISCONTINUIDAD DE ABSORCION AL ANALISIS DE MUESTRAS LIQUIDAS", caracterizado porque consta de un cuerpo mecanizado en PVC, de forma rectangular y espesor variable, en cuyo centro se ha practicado un orificio circular de diámetro variable, y de dos tapas que encajan herméticamente en el reborde circular de dicho orificio y que consisten en un aro circular de aluminio que sostiene una fina lámina de una sustancia de absorción muy pequeña en la zona de longitudes de onda en la que se trabaja; en la parte superior de la cubeta se practican dos pequeños orificios que permiten la introducción de las muestras líquidas mediante una jeringuilla.

10 2) Un dispositivo, según reivindicación 1, caracterizado porque opcionalmente, puede adaptársele una tapa que permite variar el espesor efectivo del dispositivo; esta tapa consta de una parte cilíndrica de distintas medidas que encaja herméticamente en el orificio central de la cubeta aprisionando las finas láminas que actúan como ventana.

15 3) "DISPOSITIVO PARA LA APLICACION DE LA ABSORCIOMETRIA DE RAYOS X EN LA DISCONTINUIDAD DE ABSORCION AL ANALISIS DE MUESTRAS LIQUIDAS"

Madrid, 11 junio de 1981





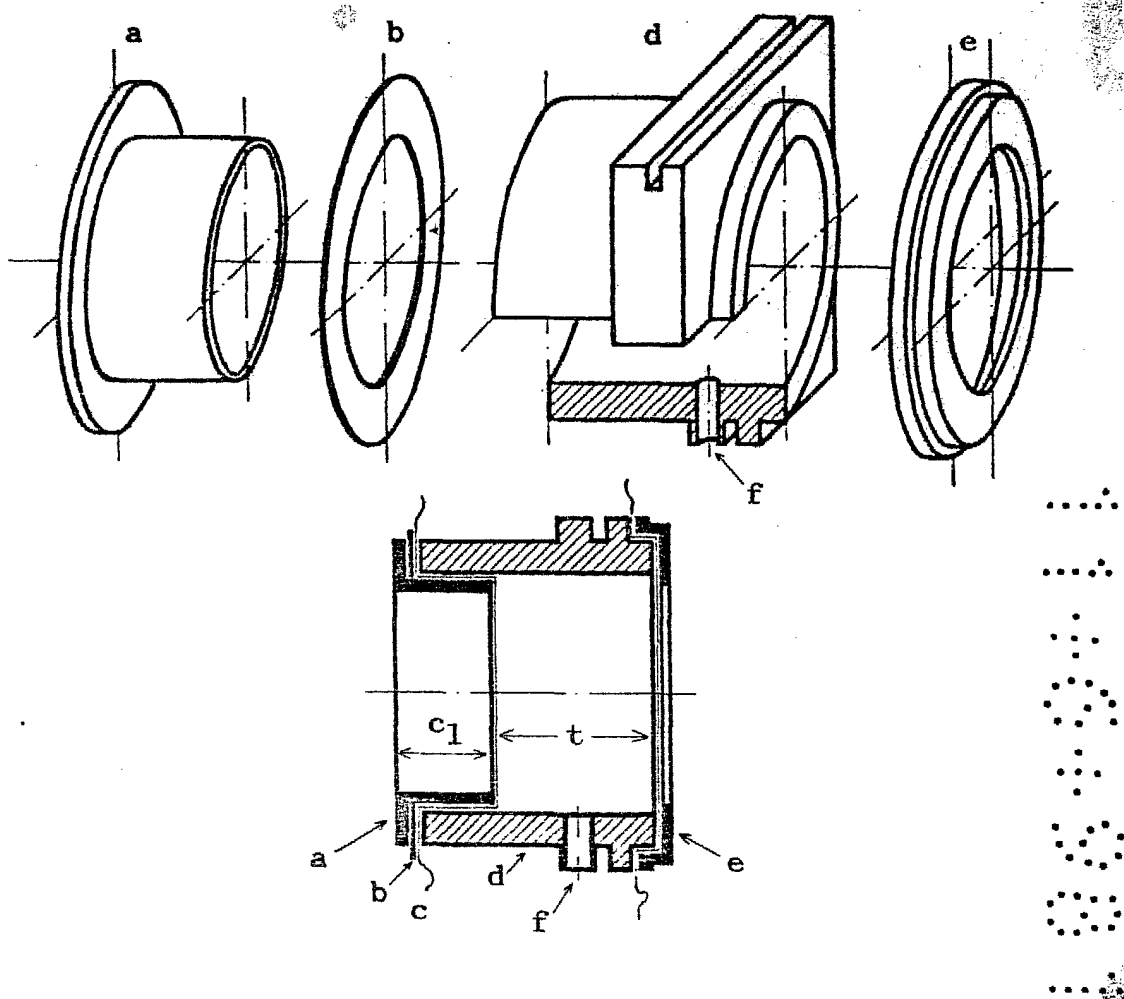


Fig. 1

Madrid, \ Junio de 1981

Juan Benito