

(19) ES (11) NUMERO **258933** (10) Y
 (21)
 (22) FECHA DE PRESENTACION
11 JUN. 1981



ESPAÑA

MODELO DE UTILIDAD

77 APR 1982

(30) PRIORIDADES:

(31) NUMERO (32) FECHA (33) PAIS

(47) FECHA DE PUBLICIDAD (51) CLASIFICACION INTERNACIONAL

A47K3/22

(54) TITULO DE LA INVENCIÓN

"BIDET MEJORADO".

(71) SOLICITANTE (S)

D. SALVADOR MORERA VIDAL.

DOMICILIO DEL SOLICITANTE

VALLADOLID, Pza. Cruz Verde, nº 5.

(72) INVENTOR (ES)

(73) TITULAR (ES)

(74) REPRESENTANTE

D. ANGEL LUIS DE LA HERRAN Y DE LAS POZAS.

El presente Modelo de Utilidad se refiere a un bidet de estructura mejorada que facilita el acomodo de la persona que lo utiliza y permite usar y manejar una ducha manual con total comodidad y efectividad.

5. Los brocales de los aparatos higiénicos adoptan, casi siempre, una media caña gruesa que permite el apoyo de la persona que los usa sin demasiadas comodidades, sobre todo cuando se alarga el uso por encima de unos tiempos minimos.

10. Con el fin de permitir un apoyo eficiente y completo repartiendo el peso en una gran superficie de sostén, se ha ideado modificar el brocal de un bidet alargando el vuelo del brocal en una cartela suficiente como para dar a la parte del cuerpo que se apoya una superficie bastante como

15. para no cansar al usuario y, al mismo tiempo, sin que se pierda ninguna eficacia en la misión del aparato higiénico.

Con el fin de comprender mejor el alcance de esta invención vamos a describirla sobre los dibujos adjuntos en los que se ha representado una realización preferida de la misma dada a titulo de ejemplo y sin caracter limitativo.

En los dibujos:

La figura 1 muestra una vista en planta superior el contorno del brocal y detalles del bidet según la invención, y

la figura 2 muestra un corte vertical del mismo bidet.

- 5. En los dibujos hemos representado por 1 al cuerpo general del aparato de forma acostumbrada y de cuyo brocal se prolonga un ala en vuelo saledizo 2 y abarcando un arco suficiente como para completar el apoyo del usuario de forma que puedan apoyarse todo el muslo con salida tangencial de la pierna para no entorpecer la misión y permitir el uso y manejo de una ducha manual 3 que puede moverse en todas direcciones.

- 10. Dentro de la esencialidad de la invención caben variantes de detalle, asimismo protegidas y así podrá ser cualquiera el vuelo y arco del ala saliente del brocal del cuenco del bidet, cualquiera el punto tangencial de salida, cualquiera la posición y enganche de la ducha manual y, desde luego, cualesquiera las dimensiones y materias en que se realice.



N O T A

Hecha la descripción del presente invento se hace constar que lo que se declara como no practicado ni divulgado en España comprende las siguientes

5. R E I V I N D I C A C I O N E S

1ª.- Bidet mejorado, caracterizado por el hecho de que el reborde trasero, en un arco envolvente, se ensancha en forma de meseta en arco circular que abarca toda la zona de apoyo de los muslos del usuario, aumentando la superficie de asiento y facilitando el acomodo de la persona que lo use, sin que ello signifique disminución de la luz de utilización capaz de ser completada con ducha de teléfono o fija.

2ª.- BIDET MEJORADO.

15. Según se describe y reivindica en la presente Memoria Descriptiva que consta de cuatro hojas foliadas y mecanografiadas por una sola cara y de una lámina de dibujos.

Madrid, a 11 JUN. 1981

EL AGENTE OFICIAL
A. L. DE LAHERRAN Y DE LAS POZAS
APODERADO


Edo. Dionisio de la Fuente

FIG..1

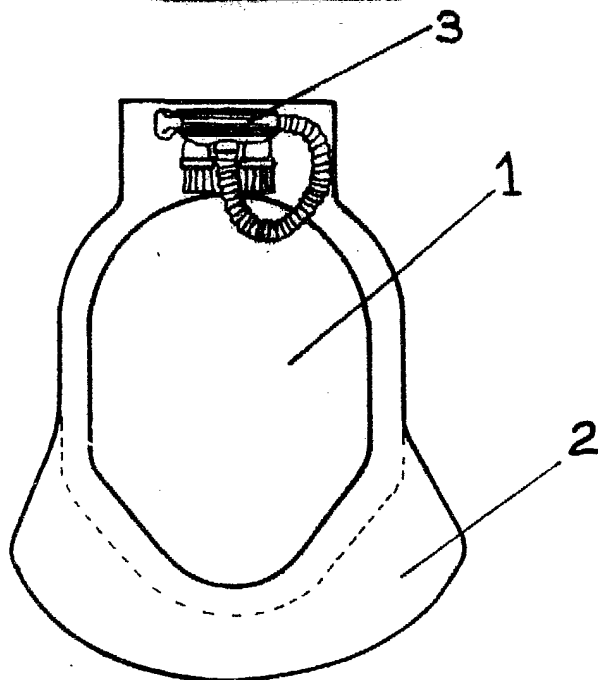
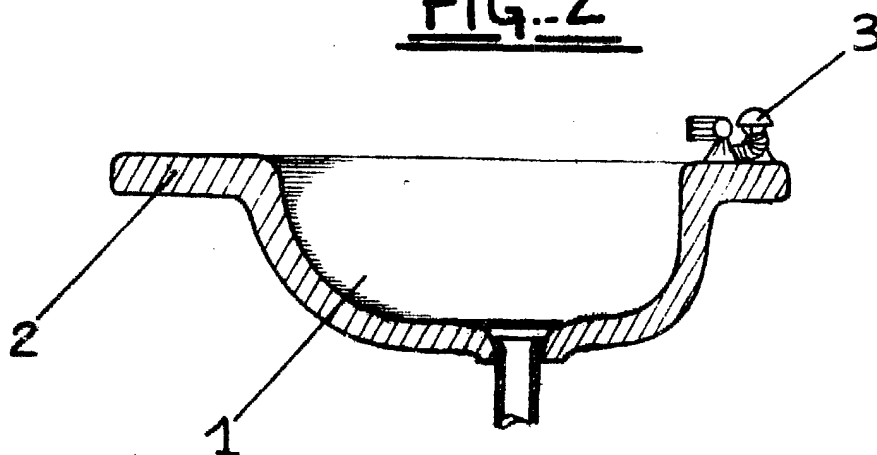


FIG..2



Madrid a: 11 JUN. 1981

A L. DE LAHERRAN Y DE LAS POZAS
PROPIETARIO

[Handwritten signature]

D. Dionisio de la Fuente