



ESPAÑA

19 ES 11 21 22

NUMERO	<b>258927</b>
FECHA DE PRESENTACION	<b>11 JUN. 1981</b>

MODELO DE UTILIDAD

16 DIC. 1981

30 PRIORIDADES:	32 FECHA	33 PAIS
31 NUMERO		
--	--	--

47 FECHA DE PUBLICIDAD	51 CLASIFICACION INTERNACIONAL
	I. 2. 01. 3 AY 10 3/20

54 TITULO DE LA INVENCIÓN

"Pieza de armado para bolsillos"

71 SOLICITANTE (S)

**NONTEX, S.A.**

DOMICILIO DEL SOLICITANTE

**Ctra. Barcelona a Puigcerdá Km. 22, PARETS DEL VALLES (Barcelona)**

72 INVENTOR (ES)

--

73 TITULAR (ES)

74 REPRESENTANTE

**M. Curell Suñel**

R-4875-4

1 1 0 0 0 1

MODELO DE UTILIDAD

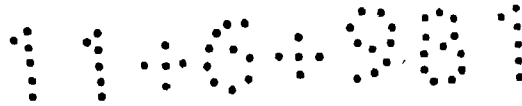
por VEINTE años

solicitado en España a favor de NONTEX, S.A., entidad española,  
domiciliada en Ctra. Barcelona a Puigcerdá Km. 22, PARETS DEL  
5. VALLES (Barcelona), por "Pieza de armado para bolsillos". - - -

MEMORIA DESCRIPTIVA

10. La presente invención se refiere a una pieza de armado para bolsillos, aplicable especialmente en la jira superior de los bolsillos de chaquetas y otras prendas similares, y por medio de cuya pieza se simplifican las operaciones para la confección en serie, permitiendo que las mismas se desarrollen dentro de una línea ininterrumpida, lo cual no ocurre corrientemente dado que el montaje de tales bolsillos exige un desdoblamiento de operaciones que significa una pérdida de tiempo. - - - - -

15. La expresada pieza se caracteriza porque está constituida por una hoja flexible de débil espesor, obtenida en tela sin tejer, tejido o similar y provista de una capa termoadhesiva, la cual presenta forma rectangular y tiene en sentido longitudinal dos o más series lineales de ranuras, una de ellas junto al  
20. borde inferior y la otra hacia la parte superior, así como otras



ranuras junto a los lados menores, siendo adosable esta pieza en la cara interior de la jira superior de un bolsillo, siguiendo los dobleces superior e inferior de la misma por sus propias ranuras longitudinales, y con fijación en la misma por efecto de termosoldadura, de suerte que por una costura del dobladillo superior de la jira se sujeta al propio tiempo la tela del bolsillo, mientras que por otra costura inferior se sujeta al tejido de la prenda. - - - - -

5.

Otros objetos y características de la invención se irán dando a conocer en detalle a lo largo de la descripción que sigue, haciendo referencia a los dibujos ilustrativos que la acompañan. En los dibujos: - - - - -

10.

Figura 1, es una vista en desarrollo de la pieza objeto de la invención. - - - - -

15.

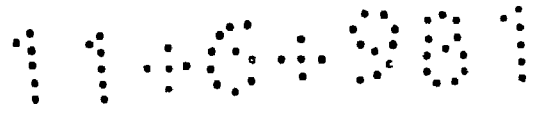
Figura 2, es una vista en perspectiva de la misma pieza plegada por sus líneas longitudinales de ranuras. - - - - -

Figura 3, es una vista frontal de un bolsillo cuya jira superior alberga una pieza de armado. - - - - -

20.

Figura 4, corresponde a una sección según una línea IV-IV de la figura 3. - - - - -

La pieza 1 objeto de esta invención es una hoja flexible de débil espesor, que puede ser obtenida en tela sin tejer y que es portadora de una materia autoadhesiva. En su conjunto,



la pieza 1 es rectangular y, como se aprecia en el ejemplo de la figura 1, posee dos líneas longitudinales de ranuras, o sea una línea de ranuras 2 próximas al borde inferior, y otra línea de ranuras 3 hacia la parte superior y en coincidencia con unas entalladuras laterales 4. - - - - -

5.

Además, la pieza 1 tiene otras ranuras 5 en la proximidad de sus dos lados menores. - - - - -

Las citadas líneas de ranuras 2 y 3 dividen la pieza en unas partes superior 6, central 7 e inferior 8, constituyendo líneas de doblez, según se observa en la figura 2. - - - - -

10.

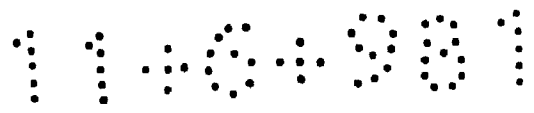
Esta pieza se coloca en adosamiento con la cara interior de la jira superior 9 de un bolsillo de chaqueta 10 o de otra prenda de tipo análogo. - - - - -

La citada prenda 10 tiene el frontal 11 del bolsillo que se antepone al forro 12 o bolsillo propiamente dicho, y que se une a la citada jira superior 9 por una costura 13. Este ferre de bolsillo 12 se une en su parte posterior a la prenda 10 por una costura 14, como se muestra en la figura 4, y su parte anterior está unida a la jira 9 en la cara interior, por otra costura 15. Además, al quedar terminada la confección del bolsillo, la pieza 1 tiene sus zonas marginales 16 de los lados menores formando doblez por sus ranuras 4 y con unión a la jira 9 por otras costuras laterales 17, como se aprecia en la figura 3. - - - - -

15.

20.

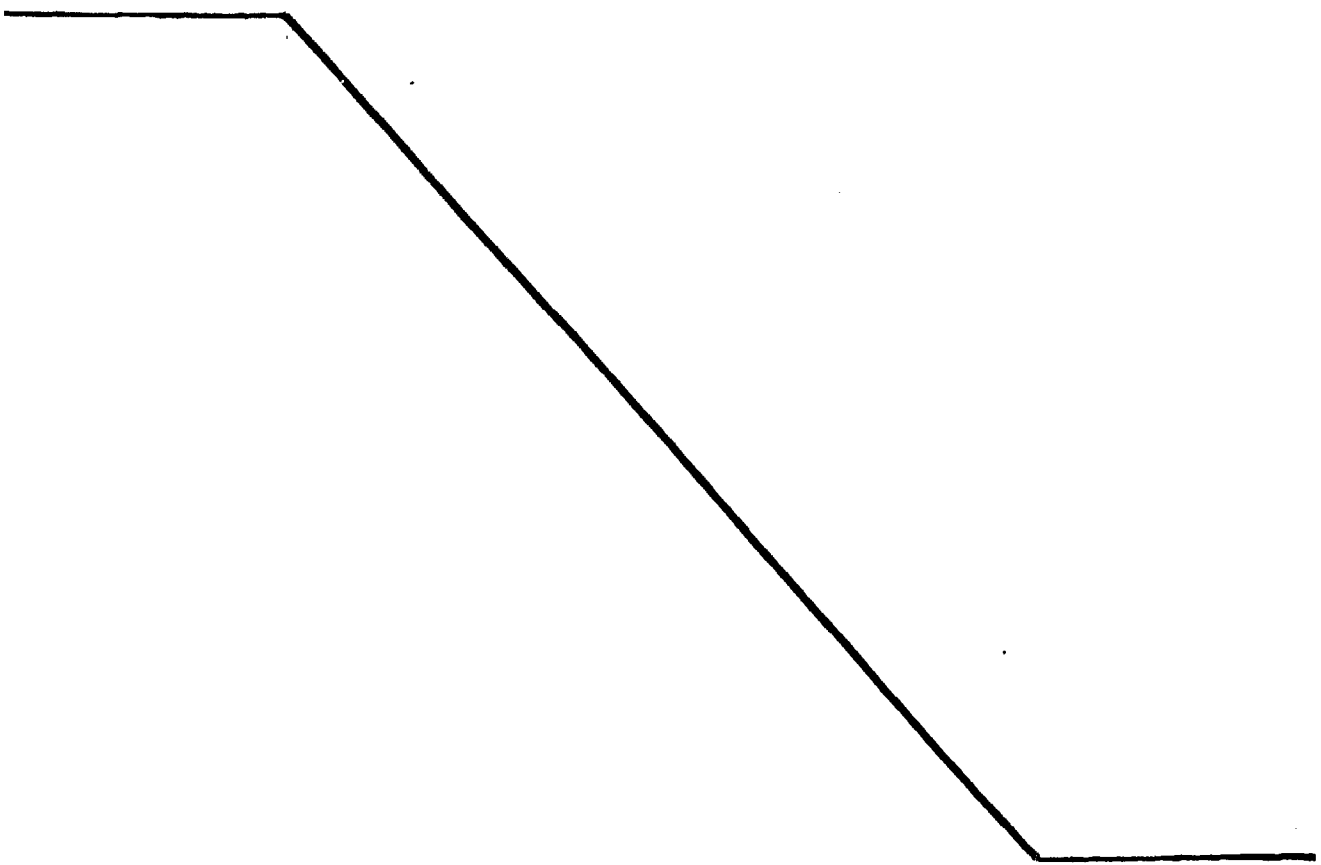
La particularidad básica de la pieza 1 en cuestión, es-



triba en que sirve de elemento intermediario en la presentación y la jira 9 en espera de ejecutar las costuras de retención de la misma, con lo que evita una distorsión en el proceso de confección. - - - - -

5. Descritas convenientemente las características de la invención, se hace constar que en la misma podrán introducirse cuantas variantes de detalle pueda aconsejar la experiencia, siempre que con ello no se modifique la esencialidad de la misma. - - - - -

10. A los efectos consiguientes, se declaran de novedad, utilidad y propiedad para España, sus territorios y plazas de soberanía, las reivindicaciones que siguen. - - - - -



REIVINDICACIONES

1.- Pieza de armado para bolsillos, caracterizada porque está constituida por una hoja flexible de débil espesor, obtenida en tela sin tejer, tejido o material similar, y

5. provista de un producto termoadhesivo, la cual presenta forma rectangular y tiene en sentido longitudinal dos o más series de ranuras, una de ellas próxima al borde inferior y la otra hacia la parte superior, así como otras ranuras junto a los lados menores, siendo adosable esta pieza en la cara interior de la jira superior de un bolsillo, siguiendo los dobleces superior e inferior de la misma por sus propias ranuras longitudinales, y

10. con fijación en la misma jira por efecto de termosoldadura, de suerte que por una costura del dobladillo superior de la jira se sujeta al propio tiempo la tela del bolsillo, mientras que

15. per otra costura inferior se sujeta al tejido de la prenda. - -

2.- "PIEZA DE ARMADO PARA BOLSILLOS". - - - - -

Todo ello conforme se describe y reivindica en la presente memoria que consta de cinco hojas, foliadas y mecanografiadas por una sola de sus caras, y de cuatro figuras que la

20. ilustran.

MADRID 11 JUN. 1981  
P.A. M. CURELA SUÑER

*M. Curela Suñer*

114981

FIG. 1

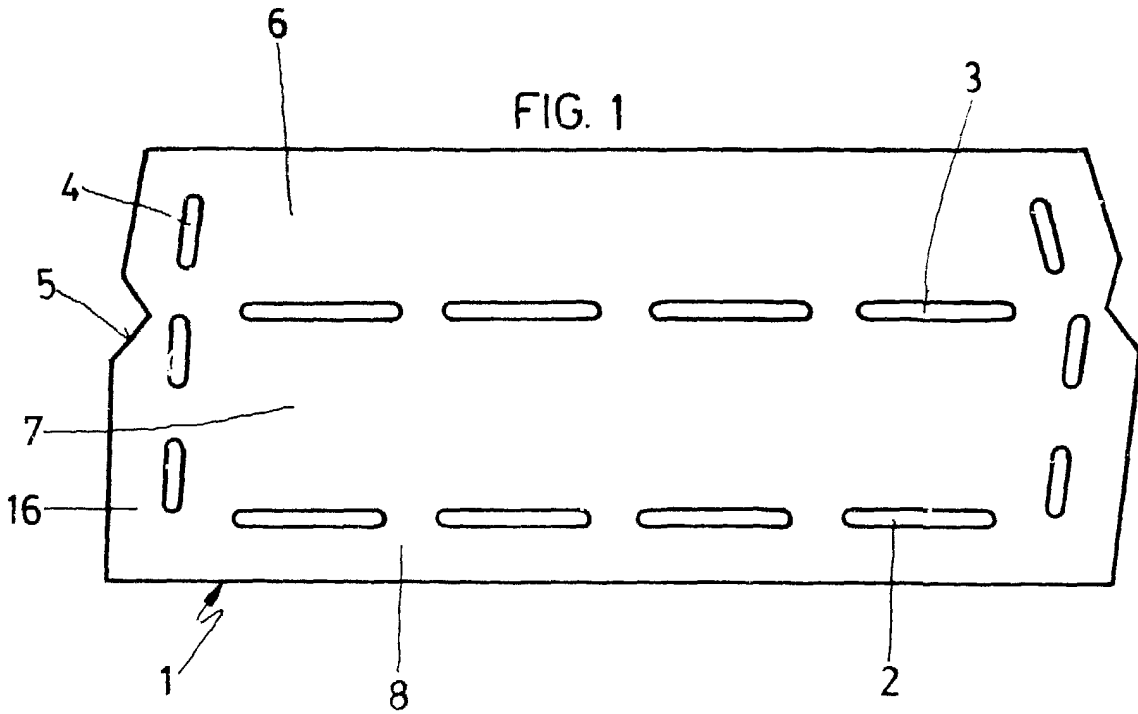
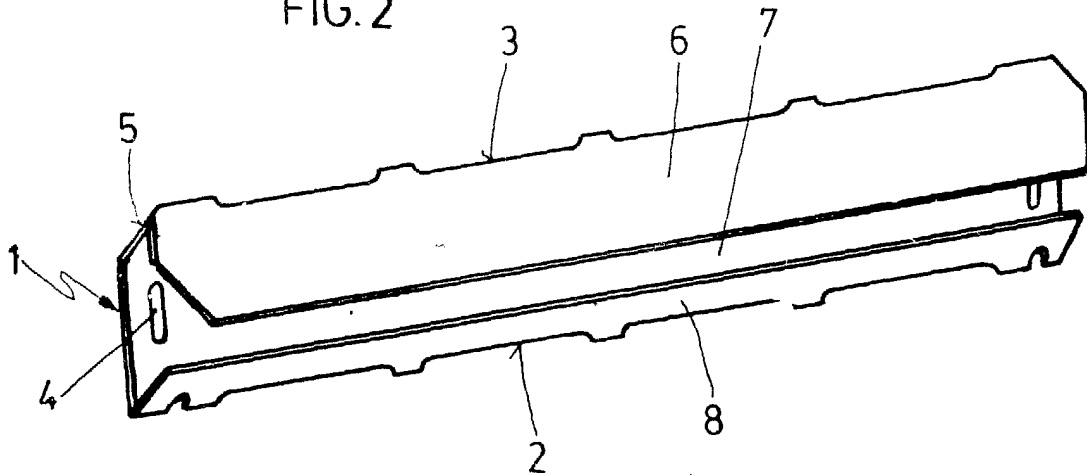


FIG. 2



MADRID 11 JUN. 1981

P. A. M. CURELL SUÑER

*Mury*

110001

FIG. 3

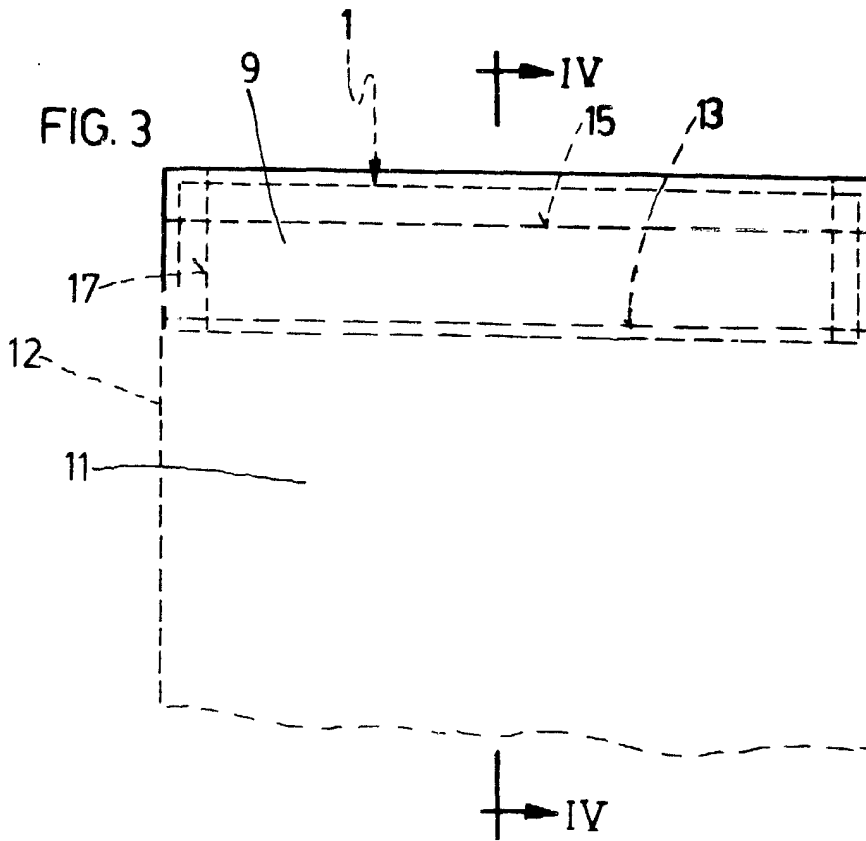
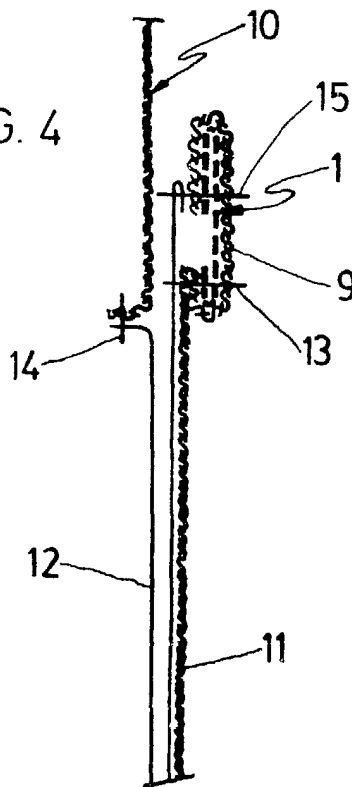


FIG. 4



MADRID 11 JUN. 1981  
P. A. M. CURELL SUÑER

*Curry*