



ESPAÑA



ES

11

21

22

258920

FECHA DE PRESENTACION

11.6.81

MODELO DE UTILIDAD

30 PRIORIDADES:

31 NUMERO

32 FECHA

33 P
16 DIC. 1981

47 FECHA DE PUBLICIDAD

51 CLASIFICACION INTERNACIONAL

AY7C 17/38

54 TITULO DE LA INVENCION

• SOPORTE SIMPLIFICADO PARA CAMAS BASCULANTES •

71 SOLICITANTE (S)

Don José PARDO HERRERA

DOMICILIO DEL SOLICITANTE

Zaragoza, Carretera de Logroño, Klm. 2,100.-

72 INVENTOR (ES)

73 TITULAR (ES)

74 REPRESENTANTE

Don Pedro Felis Mañá

Este Modelo de Utilidad tiene por finalidad proteger el privilegio de explotación exclusiva tanto industrial como comercial de un soporte simplificado para camas basculantes, cuyas características totalmente originales le hacen diferir de cuanto en la materia ha sido conocido o practicado en el mercado nacional hasta el momento presente.

En efecto, todos los modelos de muebles basculantes y más concretamente de las llamadas camas basculantes, se encuentran provistos de un armazón en el que quedan incorporados todos los elementos de giro y apoyo sobre los que bascula la cama o somier, pudiendo estar constituido tal armazón por un mueble alojador o de enmascaramiento, por una hornacina o hueco preconstituido en un muro, o bien por un bastidor metálico susceptible de quedar fijado a la pared, techo o suelo.

Todo ello supone que el fabricante dedicado a la producción de tal clase de camas, se vea en la necesidad, ineludible hasta ahora, de tener que fabricar y vender el somier acompañado del mueble o bastidor sobre el que bascula, con el consiguiente encarecimiento en el precio final de venta de dicha clase de muebles.

Con el fin de dar solución al proble-

ma acabado de exponer, ha sido ideado el -
nuevo soporte simplificado para camas bas-
culantes que constituye el objeto de la pre-
sente protección registral, el cual está -
5 compuesto fundamentalmente por una estruc-
tura rígida susceptible de quedar fijada a
la pared o al suelo, presentando dicha es-
tructura la peculiar característica de que
su altura es inferior a la del lecho provis-
10 to de colchón y ropas de cama cuando se en-
cuentra situada en su posición horizontal,
mediante cuya previsión constructiva se sus-
tituye el mueble o armazón utilizados en el
mercado hasta el momento presente, suprimien-
15 dose la necesidad de utilizar los mismos.

Para mayor claridad y facilitar la -
comprensión de esta memoria, se acompaña la
misma a título complementario de una hoja -
de planos en la que se ilustra uno de los po-
20 sibles casos de realización en la práctica -
del objeto reivindicado, el cual deberá ser
interpretado en consecuencia como ejemplo, -
con el carácter de mera enunciación y sin li-
mitar en cuanto a la posibilidad de varia-
25 ción que sus detalle de naturaleza accesoria
podrán revestir en cada caso de aplicación -
concreta.

Haciendo referencia a dichos planos,

la única figura que en ellos aparece corresponde a una perspectiva general del objeto reivindicado, mostrándose la cama en posición elevada o replegada, es decir, cuando no se utiliza y se pretende ocupar su espacio para otras finalidades.

De acuerdo con lo anteriormente expuesto, el soporte simplificado para camas basculantes cuya protección se preconiza - está constituido por una estructura compuesta (en el ejemplo de realización que se muestra en los diseños anexos) por un par de apoyos -1- susceptibles de quedar sujetos bien al suelo o bien a la pared, los cuales se encuentran unidos entre sí mediante dos piezas huecas -2- dentro de las cuales quedan alojados correspondientes mecanismos retenedores de muelles.

Estas cajas -2- presentan en una de sus caras una ventana rasgada curva -3- a través de la cual penetra cada uno de los dos bulones -4- situados en sendas placas -5-, siendo éstas solidarias a los largueros -6- del somier ó a unos soportes -7- atornillados a dichos largueros.

Dichos bulones -4- quedan unidos por su extremo libre con la pieza deslizante de su correspondiente mecanismo retentor de muelle

iles, quedando de esta forma constituido el dispositivo que equilibra el peso del somier cargado con su ropa de cama, cuando tiene lugar el basculamiento en elevación para situar la cama en posición plegada (representada en los diseños que se acompañan) o en descenso para colocar el lecho en disposición de ser utilizado.

Por otra parte, uno de los apoyos -1- se halla dotado de un apéndice -8- en cuyo extremo libre articula una larga palanca -9- que a su vez queda articulada en su otro extremo con un par de patas -10- siendo éstas replegables en forma automática cuando se eleva el somier y extensibles si el basculamiento tiene lugar en sentido contrario.

Una vez descritas las características constructivas y funcionales del objeto industrial de este Modelo de Utilidad, con amplitud y claridad suficientes para su puesta en práctica, se declara como no practicado en el mercado español, haciéndose la salvedad de que los detalles accidentales, tanto del conjunto como de sus componentes, podrán ser modificados respecto de lo descrito y representado a título de ejemplo, en esta memoria descriptiva, dentro de la inalterada esencialidad que queda resumida en las siguientes:



REIVINDICACIONES

5 1^a.- "SOPORTE SIMPLIFICADO PARA CAMAS BASCULANTES" caracterizado esencialmente por estar constituido por una estructura rígida susceptible de quedar fijada a la pared o al suelo, siendo dicha estructura de altura inferior a la de la cama provista de ropa situada en posición horizontal, a fin de suprimir la necesidad de utilizar un mueble o armazón que sirva de enmascaramiento y apoyo de los órganos de giro de la cama - basculante.

10 2^a.- "SOPORTE SIMPLIFICADO PARA CAMAS BASCULANTES", según la reivindicación anterior, caracterizado porque la citada estructura puede estar compuesta por dos apoyos arriostrados entre sí mediante dos piezas huecas o cajas, dentro de las cuales van contenidos sendos mecanismos retentores de muelles; presentando ambas cajas una ventana rasgada que da paso a un bulón solidario a cada una de las dos placas que van respectivamente soldadas en cada larguero del somier; quedando unidos estos bulones por su extremo opuesto a su correspondiente mecanismo retentor que equilibra el peso del somier durante su basculamiento.

25 3^a.- Por último, se reivindica como obje-

110591

to sobre el que ha de recaer la protección del presente Modelo de Utilidad que por veinte años se solicita para España.

p o r

5

"SOPORTE SIMPLIFICADO PARA CAMAS BASCULANTES"

10

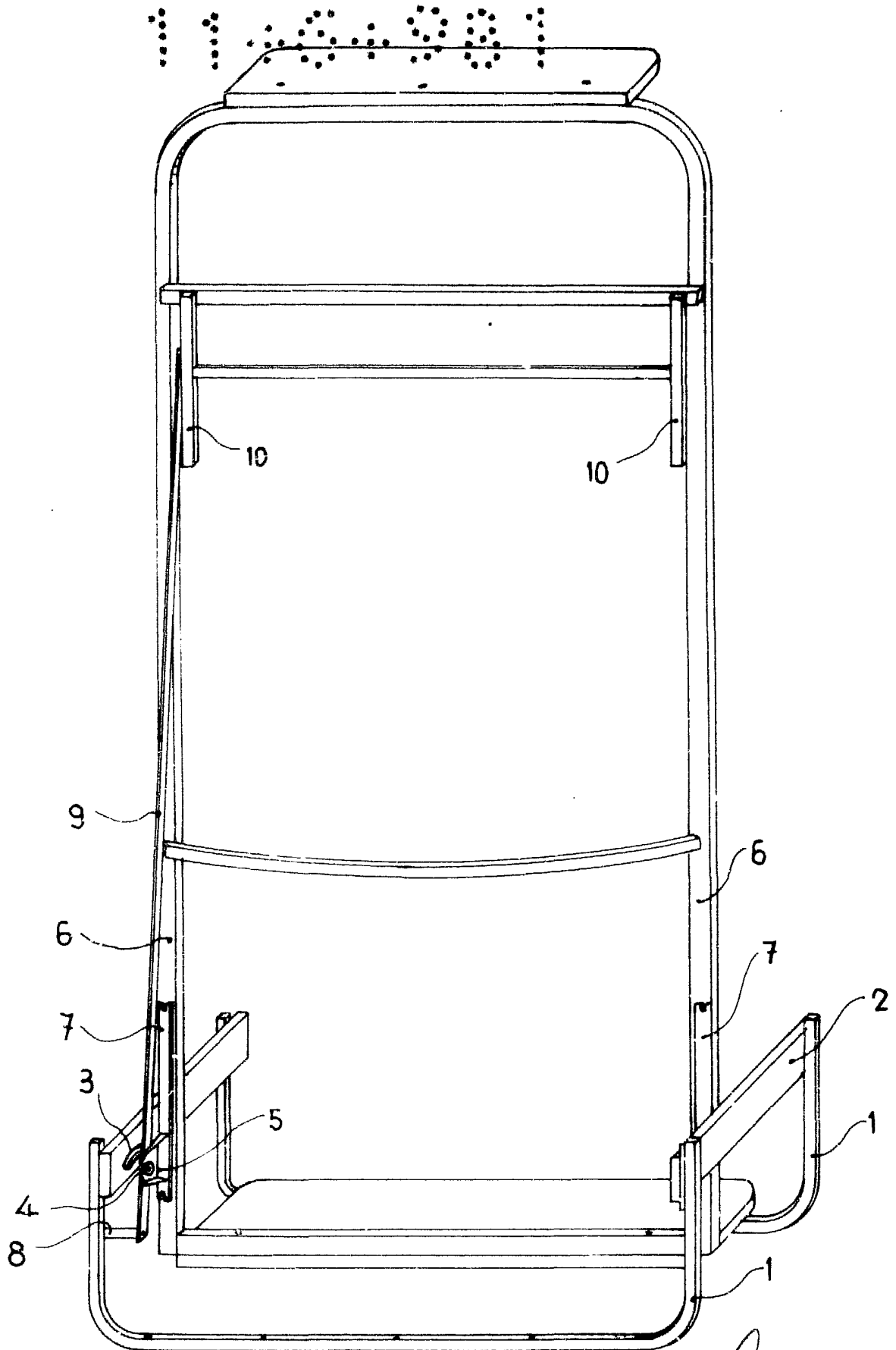
Todo conforme queda expresado en la presente memoria descriptiva que consta de siete folios mecanografiados por una sola cara y una hoja de planos que se acompaña.

Madrid, a 11 de Junio de 1.981.-

P. A.

PEDRO FELIX MAÑA

P. A.



Madrid, 11 JUN. 1981
P. R. PEDRO FELIX MAÑA
M. P.

Escala variable