



ESPAÑA

MODELO DE UTILIDAD

258924

ES

(11)

(21)

(22)

FECHA DE PRESENTACION	10-6-1.981
-----------------------	------------

16 DIC. 1981

<p>(30) PRIORIDADES:</p> <p>(31) NUMERO</p>	<p>(32) FECHA</p>	<p>(33) PAIS</p>
---	-------------------	------------------

<p>(47) FECHA DE PUBLICIDAD</p>	<p>(51) CLASIFICACION INTERNACIONAL</p> <p>E. 013 F23Q2/18</p>
---------------------------------	--

<p>(54) TITULO DE LA INVENCION</p> <p>MECHERO PERFECCIONADO.</p>
--

<p>(71) SOLICITANTE (S)</p> <p>D. VICENTE-FRANCISCO CEBRIA GABARDA.</p>

<p>DOMICILIO DEL SOLICITANTE</p> <p>Músico Belando, 4, bajo.- VALENCIA.-20.</p>

<p>(72) INVENTOR (ES)</p>

<p>(73) TITULAR (ES)</p>

<p>(74) REPRESENTANTE</p> <p>D. JOSE IBAÑEZ</p>

1 El Estatuto vigente sobre Propiedad Industrial, de
26 de Julio de 1929, en su texto refundido publicado el 30
de Abril de 1930, establece los caracteres de patentabili-
dad de las invenciones de tipo industrial que tienen por
5 objeto obtener ventajas sobre lo ya conocido, admitiendo
por consiguiente como patentables, las nuevas máquinas, a-
paratos, instrumentos, procesos de fabricación, etc. La am-
plitud de conceptos previstos como patentables, ha llevado
al legislador a aclarar (Artº. 46) que la enumeración con-
10 tenida en dicho cuerpo legal es puramente enunciativa y no
limitativa, haciéndola extensiva incluso a los descubrimien-
tos de tipo científico (Artº. 47).

El Decreto de 26 de Diciembre de 1947, recogiendo
15 la Orden de 18 de Noviembre de 1935, confirma el criterio
legal de que también serán patentables los instrumentos, ob-
jetos, o partes de los mismos, que aporten a la función a
que son destinados, un beneficio o efecto nuevo, y en defi-
nitiva que constituyan una mejora sustancial sobre lo ante-
riormente conocido.

20 Pues bien, a tenor de lo expuesto, y en base al ar-
ticulado que recoge los conceptos expresados, debe conside-
rarse, que la invención a que se refiere la presente memo-
ria, constituye una novedad industrial, con características
y ventajas que la hacen merecedora del privilegio de explo-
25 tación exclusiva que por ella se solicita, premiando así
los méritos de quien aporta a la industria del país una me-
jora efectiva y precisamente comprendida entre las enuncia-
das por la Ley como patentables. (Arts. 46 y 47 en relación
con el 171, en su nueva redacción afectada por la Orden de
30 18 de Noviembre de 1.935).

1 Se vá a describir en la presente memoria un
mechero al que se le ha dotado de determinados perfecciona-
mientos en orden a mejorar sus funciones.

5 Se trata efectivamente de los mecheros que u-
tilizan para la ignición de la mecha una piedra pirofórica
sobre la que se produce un rascado con una punta acerada -
situada en las proximidades del extremo de la mecha propia-
mente dicha, que tiene propiedades especiales para ello, -
tal como estar formada por hilos de algodón más o menos tor-
cidos y reunidos en un haz mediante una envoltura trenzada,
10 y cuya mecha pasa a lo largo del cuerpo del mechero.

 Los perfeccionamientos que aporta la inven-
ción consiste en que su cuerpo presenta una sección o plan-
ta ovoide y tiene en su parte superior una extensión de -
15 planta en forma de herradura; hallándose atravesado longi-
tudinalmente el cuerpo y la extensión por un orificio centra-
do en la mayor curva de su forma ovoide, para el paso de
la mecha y, al efecto de la protección del interior del o-
rificio de la extensión superior, se dispone dentro de él
20 un casquillo cilíndrico que tiene una extensión axial de su
borde en forma de púa plana, para actuar como rascador so-
bre la piedra piroforica prevista en el tapón, que tiene -
la misma forma del cuerpo, a lo largo de la curva menor de
su forma ovoide; habiéndose previsto en la extensión en -
25 forma de herradura un cajeadado vertical en el que se acopla
un resorte de ballesta anclado por doblez de su extremo su-
perior entre el casquillo protector y el interior de la ex-
tensión cuya ballesta, aparte posicionar al tapón en su po-
sición de cierre, es utilizada para fijar la posición de
30

1 la mecha, a cuyo fin la parte inferior de la ballesta tie-
ne una extensión angular aguzada - para penetrar en el cuer-
po a través de un orificio radial previsto en la raiz de la
extensión superior.

5 Para que se comprenda fácilmente lo que se
ha expuesto hasta aquí, se han confeccionado unos dibujos
que muestran:

10 En la figura 1a.- Un alzado en sección del
conjunto del mechero, así como la planta que muestra su -
configuración especial.

En la figura 2a.- Se vé el casquillo protec-
tor que se acopla dentro del cuerpo, visto en alzado de fren-
te y de perfil, así como en planta.

15 Finalmente, en la figura 3a.- Se muestra en
alzado de frente y de perfil el resorte de ballesta.

20 Tenemos, según se vé, que el cuerpo princi-
pal del mechero (1) presenta en planta forma ovoide. La mis-
ma conformación tiene el tapón (2). El cuerpo tiene en la -
parte superior una extensión vertical (3) de planta en for-
ma de herradura. Un orificio (4) axial atraviesa el cuerpo
y la extensión superior, estando centrado en la curva mayor
de la planta ovoide. El propio cuerpo tiene a partir de la
base un orificio ciego (5) centrado en el eje de la curva -
menor.

25 Dentro de la parte superior está situado el
casquillo cilíndrico (6) que actúa de protector del cuerpo.
El tal casquillo tiene un punto de su borde prolongado en -
forma de púa (7) que actúa de rascador contra la piedra pi-
roforica (8) situada en un alojamiento axial exterior del

30

1 tapón.

5 La extensión superior del cuerpo tiene un encaje (9) a lo largo de la parte plana exterior donde se aloja la ballesta (10) que tiene un dobléz superior (11) - para acoplarse y fijarse entre el casquillo y el cuerpo de la extensión, en tanto que la parte baja conforma una púa angular (12) que se introduce hasta el orificio axial a través de un paso (13) previsto en la base de la extensión superior, clavándose sobre la mecha previamente introducida en dicho orificio, a la que fija en su posición de trabajo.

10 Queda claro que separando el tapón (2) del cuerpo, queda a la vista el extremo de la mecha que hay que encender, el cual viene a situarse a la altura de la púa rascadora (7).

15 Manteniendo sujeto con una mano el tapón, se hace pasar el rascador a lo largo de la piedra pirofórica (8) produciéndose chispas que encienden el extremo de la mecha.

20 Como en todos los mecheros similares, la mecha se apaga con solo colocar el tapón que hará penetrar la púa de la ballesta fijando la mecha para impedir que ésta se salga, al mismo tiempo que fija por presión al propio tapón.

25 No se considera necesario hacer más extensa ésta descripción para que cualquier persona perita en la materia comprenda perfectamente cual es la idea que se desea registrar así como las ventajas que de su realización industrial han de derivarse.

30 Por todo ello y para evitar posibles imita-

1 Hecha la descripción a que se refiere la memoria
que antecede, es preciso insistir en que los detalles de
realización de la idea expuesta, pueden variar, es decir,
que pueden sufrir pequeñas alteraciones, basadas siempre
5 en los principios fundamentales de la idea, que son en esen-
cia los que quedan reflejados en los párrafos de la descrip-
ción hecha. En efecto, el Artículo 48 del Estatuto vigente
sobre Propiedad Industrial, establece como no patentables,
en su apartado tercero, "los cambios de forma, dimensiones,
10 proporciones y materias de un objeto ya patentado" fijando
así el criterio del legislador en el sentido de que paten-
tada una idea que pueda dar lugar a una realidad práctica
e industrializable, nadie podrá apoyarse en ella para, a
pretexto de haber introducido ligeras modificaciones, pre-
15 sentarla como nueva y propia.

Este principio, en cuanto al alcance de la protec-
ción del objeto patentado se refiere, se halla confirmado
por numerosas Sentencias del Tribunal Supremo, y entre -
ellas, como más terminantes, en las de fechas 16 de octubre
20 de 1954, 23 de enero de 1959, 20 de marzo de 1964 y otras.

Establecido el concepto expresado, en cuanto a la
amplitud que debe darse a la protección solicitada, se re-
dacta a continuación la Nota de Reivindicaciones, de acuer-
do con lo que se establece en el último párrafo del apar-
25 tado tercero del Artículo 100 de la Ley, sintetizando así
las novedades que se desean reivindicar:

NOTA DE REIVINDICACIONES

En resumen, el privilegio de explotación exclusi-
va que se solicita, recaerá sobre las reivindicaciones si-
30 guientes:

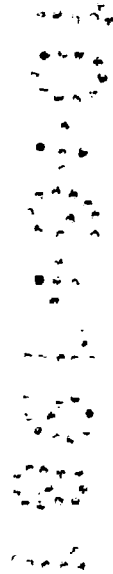
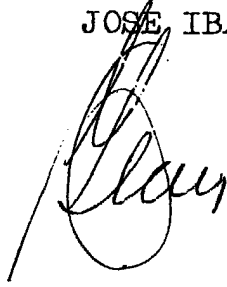
1 1a.- MECHERO PERFECCIONADO, caracterizado
porque su cuerpo presenta una sección o planta ovoide y
tiene en su parte superior una extensión de planta en -
5 forma de herradura; hallándose atravesado longitudinalmen
te el cuerpo y la extensión por un orificio cerrado en la
mayor curva de su forma ovoide, para el paso de la mecha
y al efecto de la protección del interior del orificio de
la extensión superior, se dispone dentro de él un casqui-
10 llo cilíndrico que tiene una extensión axial en forma de
púa plana para actuar como rascador sobre la piedra piro-
forica prevista en el tapón, que tiene la misma forma del
cuerpo, a lo largo de la curva menor de su forma ovoide;
habiéndose previsto en la extensión en forma de herradura
15 un cajeado vertical en el que se acopla un resorte de ba-
llestas anclado por doblez de su extremo superior entre el
casquillo protector y el interior de la extensión, cuya
ballesta, aparte proporcionar al tapón en su posición de -
cierre, es utilizada para fijar la posición de la mecha,
20 a cuyo fin la parte inferior de la ballesta tiene una ex-
tensión angular aguzada que penetra en el cuerpo a través
de un orificio radial previsto en la raíz de la extensión
superior.

25 2a.- Se reivindica por último y como objeto
sobre el que ha de recaer el Modelo de Utilidad que se
solicita, por: MECHERO PERFECCIONADO.

1 Todo conforme queda descrito y reivindicado en
la presente memoria descriptiva que consta de nueve pági-
nas mecanografiadas y dibujos adjuntos.

5 Madrid, 10 de junio 1.981

JOSE IBAÑEZ



10

15

20

25

30

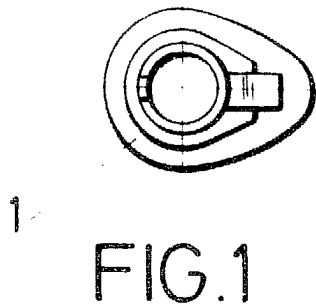
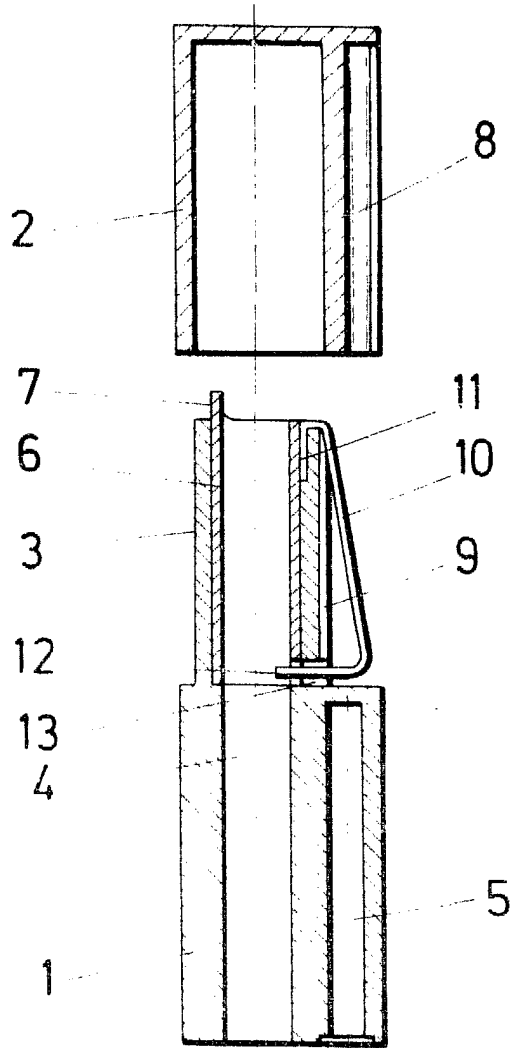


FIG.1

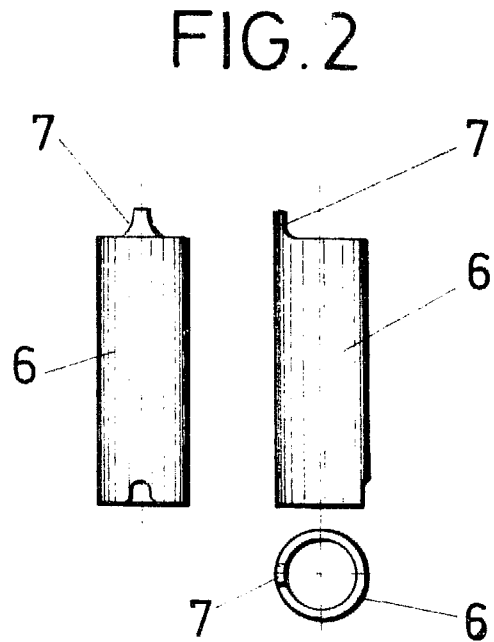
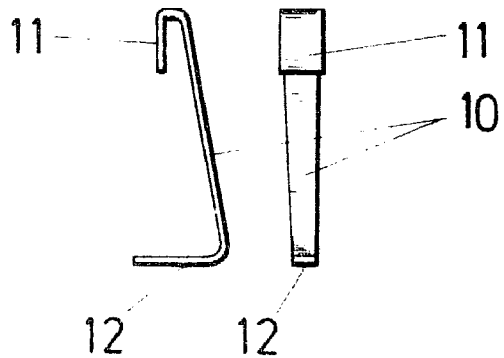


FIG.3



ESCALA VARIABLE

Madrid, 10 de Junio de 1921

JOSE IBANEZ