



ESPAÑA

10 Y

11 258923

12 FECHA DE PRESENTACION

13

14

15

16

17

18

19

20

21

22

ES

MODELO DE UTILIDAD

30 PRIORIDADES:

31 NUMERO

32 FECHA

33 PAIS

47 FECHA DE PUBLICIDAD

51 CLASIFICACION INTERNACIONAL

A45D 26/00

54 TITULO DE LA INVENCIÓN

"CONJUNTO ADAPTABLE PARA LA DEPILACION INMEDIATA EN FRIO".

71 SOLICITANTE (ES)

BERLOZ, S.L.

DOMICILIO DEL SOLICITANTE

MADRID, General Ricardos, nº 85.

72 INVENTOR (ES)

73 TITULAR (ES)

74 REPRESENTANTE

10001901

El presente Modelo de Utilidad se refiere a una lámina depiladora susceptible de cortes para adaptarse a los lugares a depilar, por muy recónditos que sean.

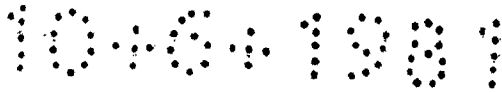
5. Son conocidas bandas depiladoras en frío que esparcidas en soportes laminares producen el arranque de los bulbos pilosos en condiciones óptimas, pero dichas bandas solamente presentan una forma de aplicación y resulta muy difícil adaptarlas a lugares de muy pequeña superficie o formas complicadas haciendo el depilado en condiciones desfavorables y
10. sin la total eficacia que debería tener.

- Con el fin de llegar a un depilado integral, sea cual sea la superficie aplicada o su forma natural, se ha ideado una solución que vamos a describir sobre los dibujos adjuntos en los que se ha materializado una realización preferida de la misma dada a título de ejemplo y sin carácter limitativo.
- 15.

En los dibujos:

La figura 1 muestra una perspectiva de un conjunto depilador según la invención,

20. la figura 2 muestra un corte vertical del mismo conjunto,



la figura 3 muestra una forma de cortar el conjunto y adaptar el depilador a superficies pequeñas y difíciles de alcanzar, y

la figura 4 la forma de cortar el conjunto para depilar superficies curvas.

5.

Podemos comprobar como en los dibujos hemos representado por 1 a una lámina soporte de papel con una de sus caras siliconada con el fin de impedir la adherencia de una mezcla de ceras y resinas 3 extendidas, en frío, sobre una película plástica transparente 2 que solapa sobre el soporte de papel cubriéndolo dejando una franja en los laterales para facilitar su asido y manejo.

10.

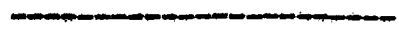
Con esta estructura, utilizable tal y como se presenta para tratar zonas amplias, pero que para tratar zonas reducidas o de forma difícil se debe cortar el formato real en tamaños y formas deseadas, tal y como se ve en las figuras 3 y 4, lo cual facilita y admite una mejor utilización gracias a la estructura mixta del conjunto que permite un cortado fácil y sencillo del soporte sin que pierda su efectividad.

15.

20.

10461981

Dentro de la esencialidad de esta invención caben varian
tes de detalle, asimismo protegidas y así podrá ser cual-
quiera la naturaleza y entidad del soporte laminar de pa-
pel, así como su satinado realizado en la cara activa de
5. contacto con las ceras y resinas esparcidas sobre la peli-
cula adaptable, cualquiera el tamaño y forma del soporte y,
desde luego, cualesquiera las dimensiones y materias en que
se realice.



10001001

NOTA

Hecha la descripción del presente invento se hace constar que lo que se declara como no practicado ni divulgado en España comprende las siguientes

5.

REIVINDICACIONES

- 1a.- Conjunto adaptable para la depilación inmediata en frío, caracterizado por el hecho de constar de una lámina de papel soporte con una de sus caras satinada o siliconada para permitir el fácil despegue de las ceras y resinas esparcidas sobre una película transparente de cubrición adaptada a dicho soporte de papel, al cual se lapa dejando franjas laterales sin cubrir para facilitar el manejo y cuyo conjunto es fácilmente cortado al tamaño y forma deseado para permitir un tratamiento eficaz en partes difíciles o curvas del cuerpo que en su tamaño normal no es posible adaptar.

10.

15.

2a.- CONJUNTO ADAPTABLE PARA LA DEPILACION INMEDIATA EN FRIO.

20.

Según se describe y reivindica en la presente Memoria Descriptiva que consta de seis hojas foliadas y mecanogra

1045:1001

fiadas por una sola cara y de una lámina de dibujos.

Madrid, a Diez de Junio 1981

A handwritten signature, "D. Maus", is enclosed within a hand-drawn circle. The signature is written in a cursive style.

10401001

FIG.1

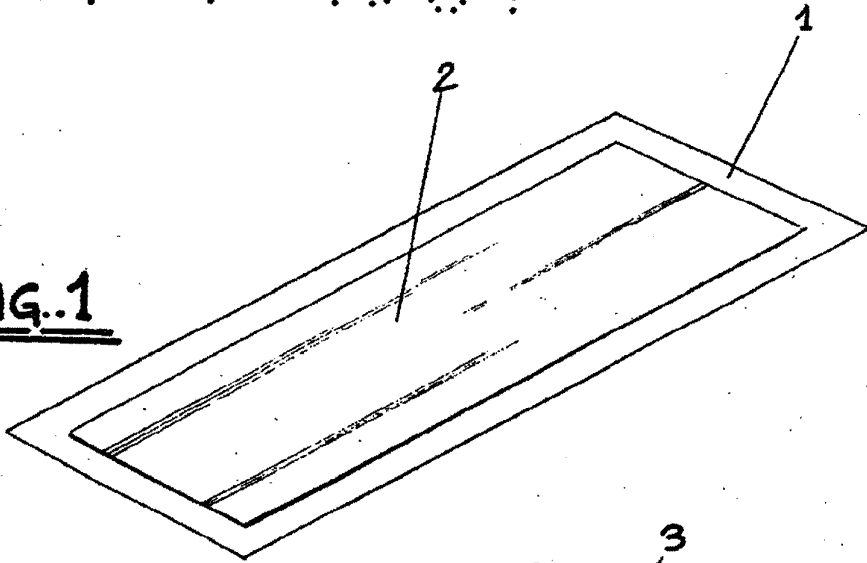


FIG.-2

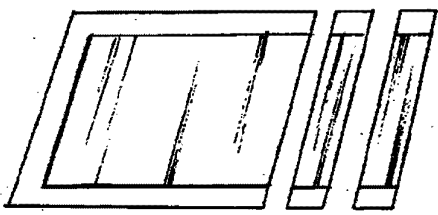
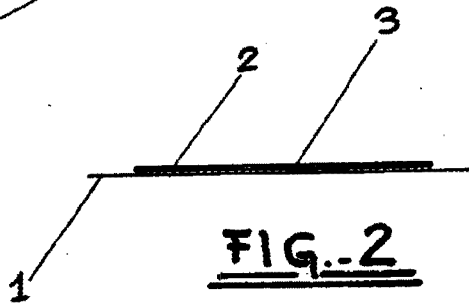


FIG.-3

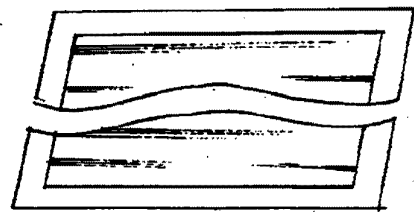


FIG.-4

Madrid: