



ESPAÑA



| | | | |
|----|----|-----------------------|----|
| ES | 11 | NUMERO | 10 |
| | 21 | 25 892 1 | Y |
| | 22 | FECHA DE PRESENTACION | |
| | | 10-6-81 | |

MODELO DE UTILIDAD

16 DIC. 1981

| | | | |
|-----------------|-----------|----------|---------|
| 50 PRIORIDADES: | 31 NUMERO | 32 FECHA | 33 PAIS |
|-----------------|-----------|----------|---------|

| | |
|------------------------|---|
| 47 FECHA DE PUBLICIDAD | 51 CLASIFICACION INTERNACIONAL P. C. U. B65D 85/02 |
|------------------------|---|

54 TITULO DE LA INVENCIÓN
 ENVASE PRESENTADOR DE COMPONENTES PARA LA REPARACION DE
 TACONES DE CALZADO.

71 SOLICITANTE (S)
 D^a Carmen Martínez-Cantullera Albert

DOMICILIO DEL SOLICITANTE
 VILANOVA Y LA GELTRU

72 INVENTOR (ES)
 D^a Carmen Martínez-Cantullera Albert

73 TITULAR (ES)
 D^a Carmen Martínez-Cantullera Albert

74 REPRESENTANTE
 D. José Urteaga Giménez

10001901

El Estatuto vigente sobre Propiedad Industrial de 26 d. Julio de 1929, en su texto refundido publicado el 30 de Abril de 1930, establece los caracteres de patentabilidad de las invenciones de tipo industrial que tienen por objeto el obtener ventajas sobre lo ya conocido, admitiendo por consiguiente como patentables, los aparatos, instrumentos, objetos, etc. La amplitud de conceptos previstos como patentables ha llevado al Legislador a aclarar (art.46) que la enumeración contenida en dicho cuerpo legal es puramente enunciativa y no limitativa.

El Decreto de 26 de Diciembre de 1947, recogiendo la Orden del 18 de Noviembre de 1935, confirma el criterio legal de que también serán patentables los instrumentos, objetos o partes de los mismos, que aporten a la función a que son destinados, un beneficio o efecto nuevo y en definitiva que constituyan una mejora sustancial sobre lo anteriormente conocido.

Pués bien, a tenor de lo expuesto y en base al articulado que recoge los conceptos expresados debe considerarse, que la invención a que se refiere la presente memoria, constituye una novedad, con características y ventajas que la hacen merecedora del privilegio de explotación exclusiva que por ella se solicita, premiando así los méritos de la persona o entidad que aporta a la industria del país, una mejora efectiva y precisamente comprendida entre las enunciadas por la Ley como pa -



tentables.

Sabido es en la actualidad el alto costo que representa la reparación de calzado, por lo que ha sido ideado un medio por el que cada usuario pueda reparar en su propio hogar el zapato deteriorado.

5

Para ello se ha procedido a agrupar en un envase cerrado hermeticamente, a los diversos elementos que intervienen concretamente en la reparación de los tacones del calzado.

10

Basicamente y para la debida comprensión de este objeto, se adjunta a la presente memoria descriptiva, una hoja de planos, en la que a título de ejemplo se representan todas y cada una de las partes que lo forman.

15

En la citada hoja de planos, aparece representada una perspectiva del envase en la que aparecen referenciadas las siguientes partes principales:

20

Basicamente este nuevo envase presenta -1- de forma apropiada, sobre la que iran dispuestos un número par de tacones para calzado -3-, así como una lámina rectangular de lija -4- y en un lateral, un tubo de pegamento -5-

25

Este conjunto así dispuesto sobre la lámina soporte -1-, quedará fijado a la misma al quedar esta recubierta por ejemplo, por un papel celofan -2- o por cualquier otro tipo de procedimiento de envasado de los utilizados actualmente.

10001901

Este tipo de envase presentador que podrá -
 ser vendido en cualquier tipo de establecimiento apropia-
 do, representará para el usuario una gran economía y co-
 modidad a la hora de reparar su calzado, pues el mismo -
 5 incluye los elementos precisos como són tacones, lija y-
 pegamento.

Hecha la descripción a que se refiere la me-
 moria que antecede, es preciso insistir en que los deta-
 lles de realización de la idea expuesta pueden variar, es
 10 decir, que pueden sufrir pequeñas alteraciones, basadas-
 siempre en los principios fundamentales de la idea que -
 són en esencia los que quedan reflejados en los párra -
 fos de la descripción hecha. En efecto el art. 48 del -
 Estatuto vigente sobre Propiedad Industrial, establece -
 15 como no patentables en su apartado tercero, " los cam -
 bios de forma, dimensiones, proporciones y materias de -
 un objeto yapatentado " fijando así el criterio del Le -
 gislador en el sentido de que patentada una idea que pue-
 da dar lugar a una realidad práctica e industrializable,
 20 nadie podrá apoyarse en ella para, a pretexto de haber -
 introducido ligeras modificaciones presentarla como nue-
 va y propia.

Este principio, en cuanto al alcance de la-
 protección del objeto patentado se refiere, se halla con
 25 firmado por numerosas Sentencias del Tribunal Supremo y-
 entre ellas como más terminantes en las de fechas 16 de-

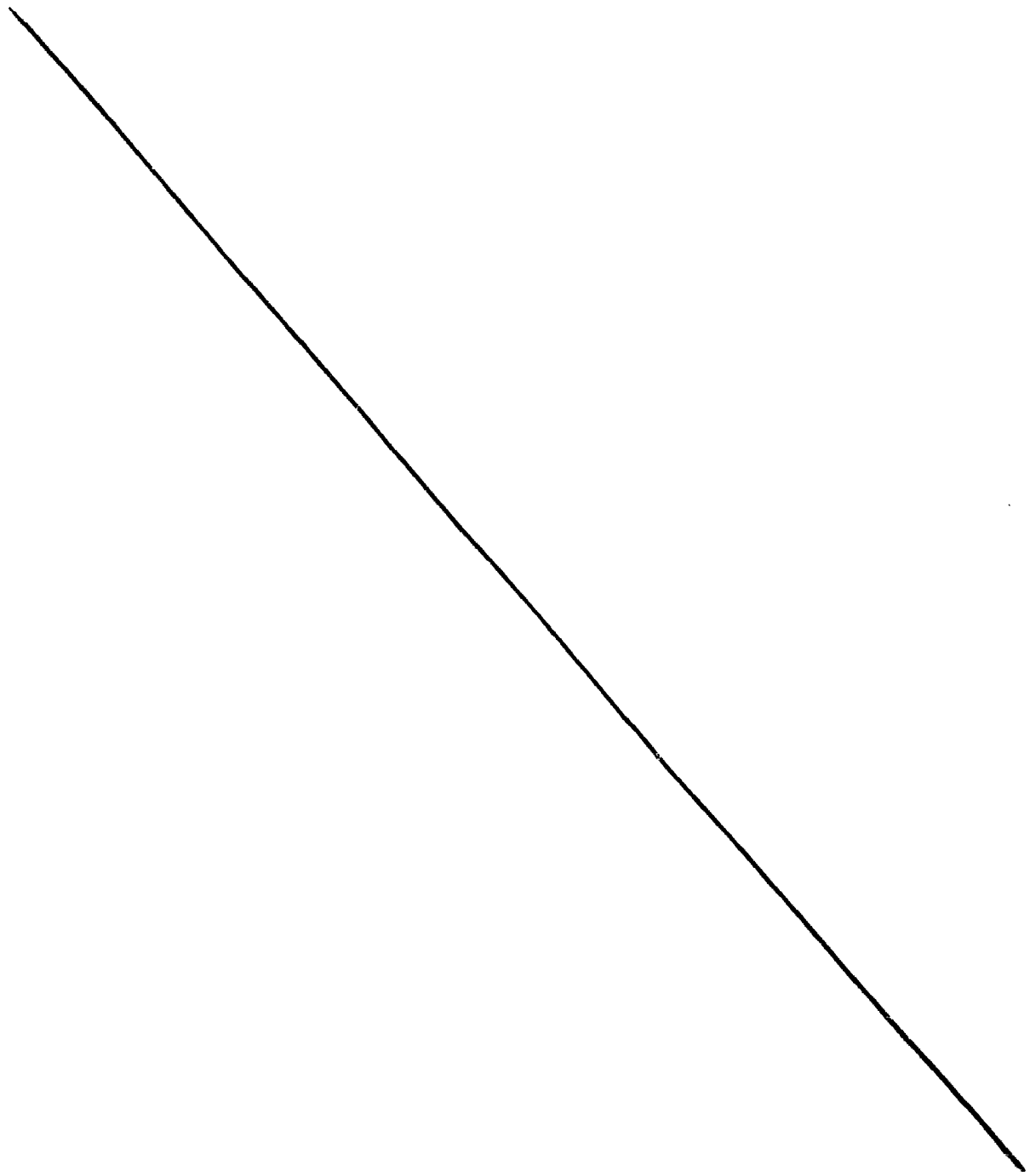
10.000.1981

Octubre de 1954, 23 de Enero de 1959, 20 de Marzo de 1964 y otras.

5

Establecido el concepto expresado en cuanto a la amplitud que debe darse a la protección solicitada, se redacta a continuación la nota de reivindicaciones, de acuerdo con lo que se establece en el último párrafo del apartado tercero del art. 100 de la Ley, sintetizando así las novedades que se desean reivindicar.

.....



10401981

NOTA DE REIVINDICACIONES

.....

5

1ª.- Envase presentador de componentes para la reparación de tacones de calzado, caracterizado por que consta de una lámina rectangular de cartón rígido la cual puede comportar medios para su fijación en un elemento expositor, y en la que van dispuestos un número par de tacones, así como una porción de papel de lija y un tubo de pegamento, todo lo cual quedará envasado sobre la lámina de cartón por procedimiento mecánico o manual.

10


2ª.- ENVASE PRESENTADOR DE COMPONENTES PARA LA REPARACION DE TACONES DE CALZADO.

Todo ello tal y como se describe en el cuerpo de la presente memoria y se reivindica en su nota.

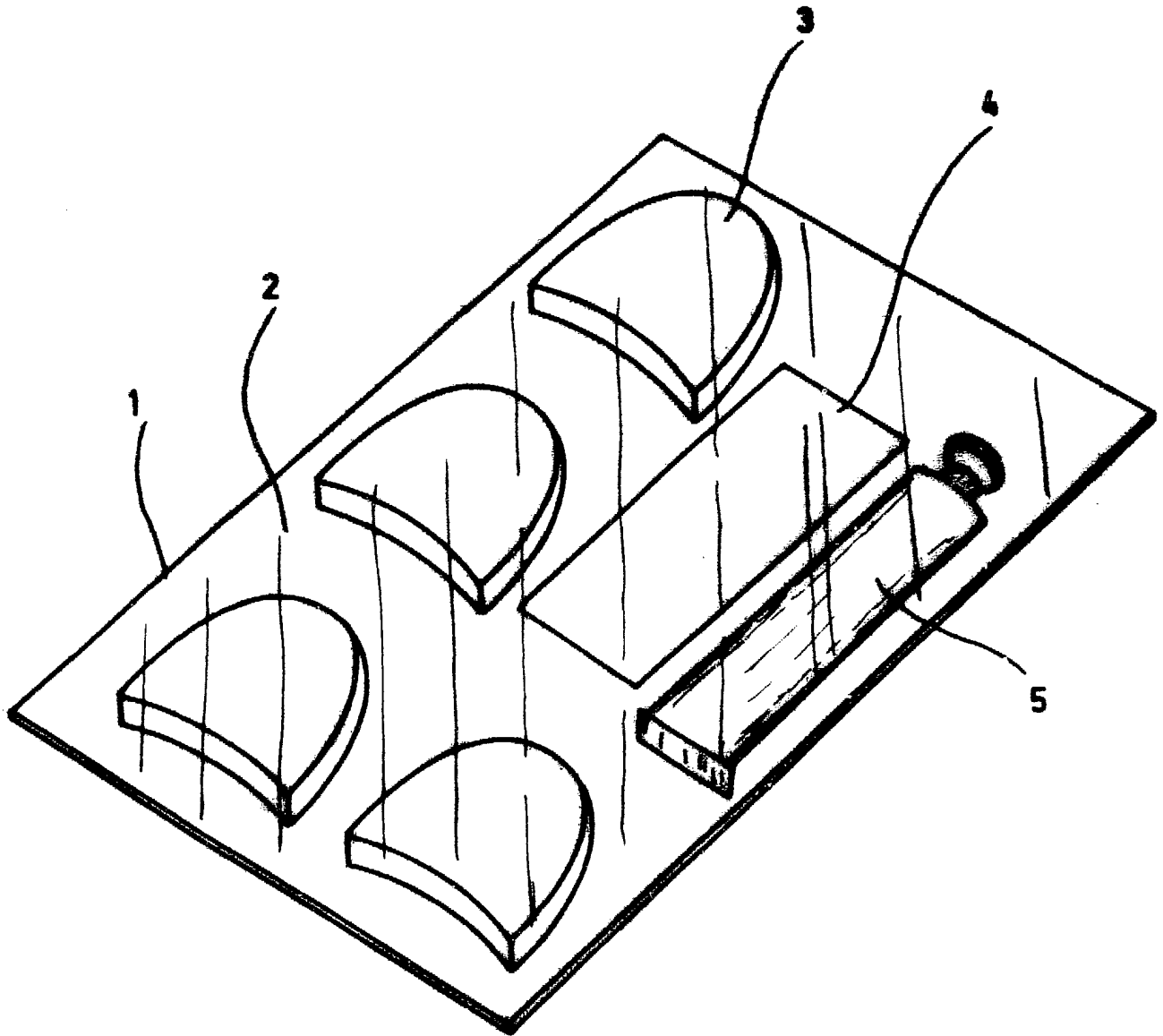
Esta memoria descriptiva, consta de seis hojas foliadas y mecanografiadas por una sola de sus caras.

Madrid, 10-6-81

Por autorización del solicitante.

José Antonio Giménez


10401001



ESCALA VARIABLE

MADRID,

Sup. Ind. y Gr. Jiménez