

258920

258920



PATENTE DE INVENCION

por veinte años,

para todo el territorio español, por "PERFECCIONAMIENTOS EN LAS TRICOTOSAS CIRCULARES", cuyo privilegio se solicita a favor de D^a MARIA LUISA MARTY SCHREIBER, de nacionalidad española y con domicilio en BADALONA (Barcelona), calle de Miguel Servet, n^o 203, y cuya inventora es la propia solicitante.

MEMORIA DESCRIPTIVA

Los perfeccionamientos que constituyen el objeto de la presente solicitud de Patente de Invención se aplicarán especialmente a obtener un refuerzo de hilo en las máquinas tricotosas circulares de tipo interlock para la obtención de prendas con franja ceñidor, orillo automático y pasada de separación.

Actualmente, durante la obtención de la franja ceñidor de las prendas de punto, se hace que trabajen la mitad de las agujas, siendo necesario, para evitar



25 8 92 0

la pérdida de consistencia y de grueso del tejido, reforzarlo con hilo adicional. Las agujas que no trabajan quedan anuladas por completo, de manera que existe una tijera para cortar el hilo, al retirarse del trabajo. Ello produce aún en las máquinas más perfeccionadas, gran número de fallas.

Para evitarlas se han ideado los perfeccionamientos que se preconizan, que se basan en pasar el hilo de los alimentadores de las agujas que no trabajan al alimentador contiguo que trabaja, durante la confección de la franja ceñidora, pasando el hilo, al terminar la misma, a las agujas que no trabajan, restableciéndose el trabajo normal de la máquina.

En el adjunto plano se ha representado una realización práctica de la invención, ejecutada de acuerdo con los principios enunciados, dándose a continuación una descripción en que se hace referencia a los dibujos adjuntos, la cual, se da únicamente a título de ejemplo, como demostración de que la invención es realizable, y por lo tanto, sin carácter limitativo alguno.

La figura única es una perspectiva de la realización práctica que se describe.

Los perfeccionamientos preconizados consisten, esencialmente, en disponer una serie de alimentadores fijos de hilo 1, intercalados con una segunda serie de alimentadores articulados 2 que son mandados por el dispositivo 3 que produce, alternativamente, la elevación o rebatimiento de los citados alimentadores 2.

25892 3 JUN 3

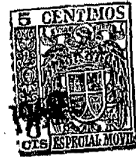


El dispositivo 3 consta de las dos levas 4 y 5 de inclinaciones opuestas y desplazables de manera alternativa en dirección radial, o sea que cuando se adelanta la leva 4, se atrasa la 5 o viceversa.

5 Dicho dispositivo está animado de un movimiento relativo de desplazamiento con respecto a los alimentadores 2, según la flecha 6, por estar dispuesto en el plato superior de la tricotosa, de manera que la leva adelantada, en el caso de la figura, la 4, empuja la palanca 7 de mando del alimentador 2.

10 De esta manera, se levanta la palanca 7 y, mediante el engranaje 8, también lo hace el alimentador 2, lo que hace que el hilo 9 que alimentaba las agujas 10 se separa de ellos y, por el mismo movimiento de la máquina pasa a la zona de agujas contigua 11, introduciéndose en la ranura 1' practicada en el alimentador 1, de manera que quedará alimentando dichas agujas 11, conjuntamente con su propio hilo 12 hasta que , al avanzar la leva 5 y retirarse la 4, aquella empuja la palanca 7 hacia abajo, colocándose el alimentador 2 en la posición de trabajo y pasando de nuevo el hilo 9 a alimentar las agujas 10.

15 Descrita suficientemente la invención, así como la manera de realizarla prácticamente, debe hacerse constar que la misma es susceptible de cualesquiera modificaciones de detalle se estimen convenientes siempre que no alteren su fundamento, a cuyo fin se declaran de novedad las siguientes reivindicaciones que constituyen la:



258920.3 JUN 1960

HOJA REIVINDICATORIA

1^a - "PERFECCIONAMIENTOS EN LAS TRICOMOSAS CIRCULARES", que se caracterizan esencialmente, por disponer una serie de alimentadores fijos intercalados con una segunda serie de alimentadores articulados, los cuales son mandados por un dispositivo que produce alternativamente su elevación y su rebatimiento.

2^a - Perfeccionamientos, según la anterior reivindicación, en los que el dispositivo de mando de los alimentadores articulados consta de dos levas, de inclinaciones opuestas, desplazables de manera alternativa en dirección radial.

3^a - Perfeccionamientos, según las anteriores reivindicaciones en los que se prevé que el dispositivo de mando de los alimentadores esté dispuesto en el plato superior giratorio en una posición tal que la leva colocada en posición avanzada se encuentre a la misma distancia del borde de las palancas accionadoras de los alimentadores articulados.

4^a - "PERFECCIONAMIENTOS EN LAS TRICOMOSAS CIRCULARES".

Todo tal y conforme queda descrito y reivindicado en la Memoria descriptiva que antecede y que consta de cuatro hojas escritas a máquina por una sola de sus caras y un plano que la ilustra.

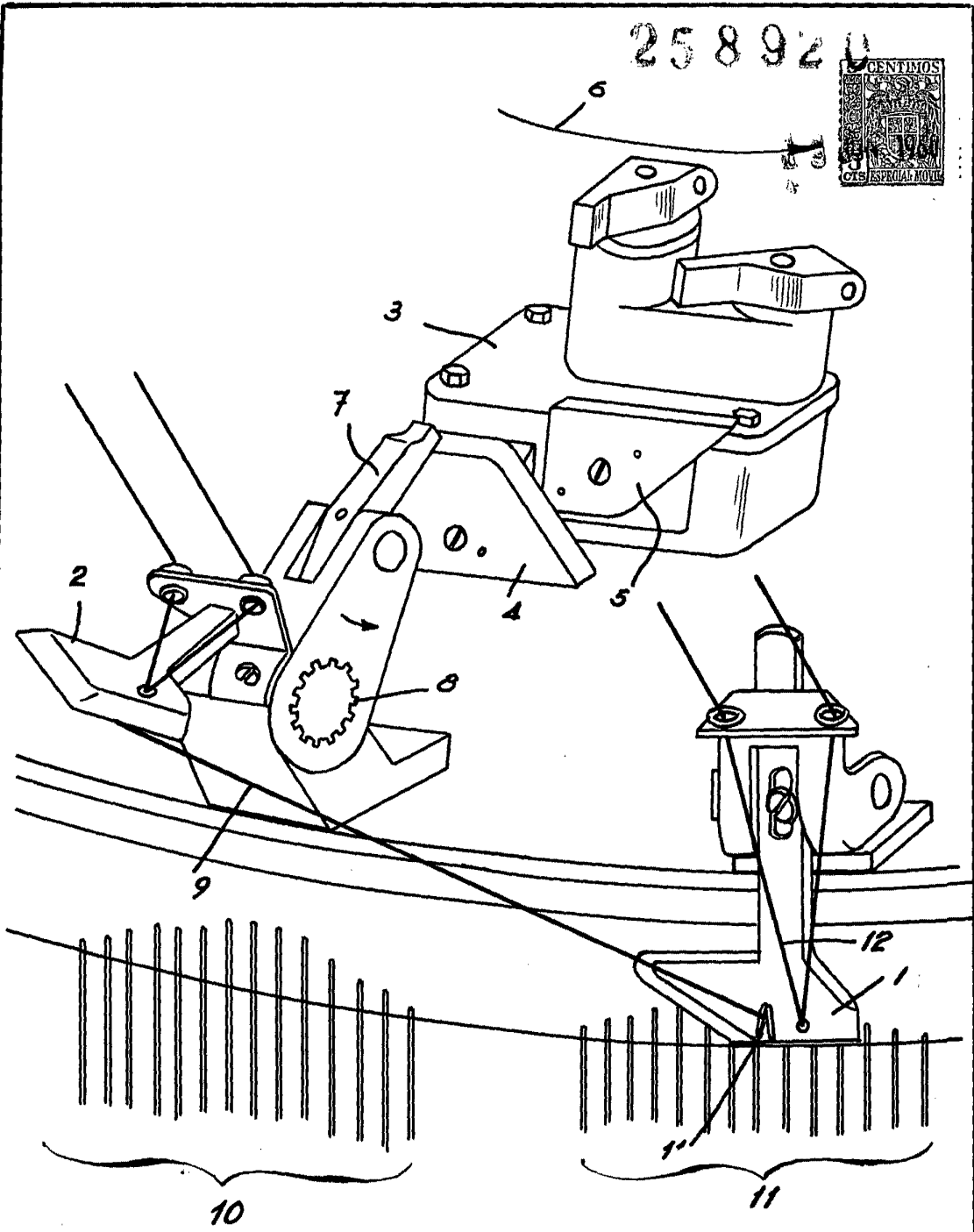
MADRID, 13 de Junio de 1.960

FABIA IULISA HARTY SCHREINER,

P. A.

Firmado: J. J. MORGANES Y GRAÑA

258920



MADRID 3 JUN 1960
p.a. J.J. MORGADOS GRANER
P.P.

ESCALA VARIABLE