



ESPAÑA

19 ES 21 27

1729

258912

FECHA DE PRESENTACION

MODELO DE UTILIDAD

30 PRIORIDADES

31 NUMERO

32 FECHA

33 PAIS

16 DIC. 1981

47 FECHA DE PUBLICIDAD

61 CLASIFICACION INTERNACIONAL

Cl. 3 AY7H.13/00

54 TITULO DE LA INVENCIÓN

"DISPOSITIVO PARA CUELQUE DE CORTINAS DE BAÑO"

61 SOLICITANTE (S)

D. COSME MUÑOZ PEREZ

DOMICILIO DEL SOLICITANTE

Avda. del Estatuto, nº 7 RUBI (Barcelona)

72 INVENTOR (ES)

73 TITULAR (ES)

D. COSME MUÑOZ PEREZ

74 REPRESENTANTE

D. JAIME ISERN CUYAS, Agente Oficial de la Propiedad Industrial.

10-0-2-1001

MEMORIA DESCRIPTIVA

El presente modelo de utilidad se refiere a un dispositivo para cuelgue de cortinas de baño.

5. Son conocidas actualmente las cortinas de baño que incorporan una cinta de respaldo destinada para hacer el fruncido y que sirve además como soporte para los ojetes destinados para las anillas de suspensión.

10. En este tipo de cortinas actuales, se vincula también a la mencionada cinta fruncidora, una pieza a manera de gancho, destinada para su asociado a las guías de cortinas, con lo cual quedan cubiertas ambas posibilidades; sin embargo, esta doble posibilidad encarece notablemente los costes generales debido a que se requiere el uso de dos piezas, tales como el ojete metálico, y la pieza en gancho, además de las operaciones derivadas de su fijación a la cinta.

15. Para evitar estos inconvenientes se ha ideado el dispositivo motivo de la presente invención el cual está constituido por una pieza de material moldeado que configura una porción recta a manera de varilla para su inserción en las jarretas obtenidas en la cinta fruncidora. Esta porción recta de varilla conforma en uno de sus extremos una expansión de material provista de un orificio pasante, mientras que el otro extremo de la varilla se incurva para formar un gancho.

20.

Según lo descrito, se cubren ambas posibilidades de cuelgue de la cortina con una única pieza, que sirve para

10-64-1001

colgar la cortina de las anillas convencionales o del soporte tipo paraguas mediante el extremo perforado, y para cuelgue en guías mediante el extremo en gancho, siendo suficiente con invertir la posición de la pieza según el tipo de cuelgue que se utilice.

5.

Con el fin de facilitar su explicación, se acompaña a la presente memoria descriptiva de una lámina de dibujos en la que se representa un caso práctico de realización que se cita a título de ejemplo.

10.

En los dibujos:

La figura 1, es una perspectiva parcial de una cortina con el dispositivo motivo de la invención, representado en sus dos posiciones de uso.

15.

La figura 2, es una perspectiva del dispositivo, según el modelo.

Haciendo referencia a las figuras se aprecia en su realización un dispositivo, designado en general por -1-, para cuelgue de cortinas -2-, del tipo que disponen superiormente y en su respaldo, una cinta fruncidora -3-.

20.

El dispositivo -1- comprende una porción de varilla recta -4-, que se inserta en las jaretas -5-, quedando vinculado a la cinta -3-.

25.

La varilla -4- del dispositivo -1-, presenta en un extremo una expansión de material -6- provista de un orificio -7-; el otro extremo de la varilla recta -4-, se vuelve sobre

si misma, configurando un gancho -8-.

5. En la posición del dispositivo con la expansión -6- hacia arriba, el orificio -7- sirve para las anillas convencionales de suspensión o para el sistema tipo paraguas, mientras que en la otra posición en que el gancho -8- queda situado en la parte alta, la suspensión se realizará en una guía.

10. El modelo dentro de su esencialidad, puede ser llevado a la práctica en otras formas de realización que difieran en detalle de la indicada a título de ejemplo en la descripción. Podrá, pues, construirse en cualquier forma o tamaño, empleando para ello los materiales más adecuados a cada caso, por quedar comprendido en el espíritu de las siguientes reivindicaciones.

- . -

N O T A

15. Descrito el objeto del presente invento, se declaran como no divulgadas ni practicadas en España las siguientes reivindicaciones:

20. 1. Dispositivo para cuelgue de cortinas de baño, especialmente destinado para cortinas del tipo que comprenden una cinta fruncidora provista de jaretas transversales a la misma, caracterizado esencialmente por el hecho de estar constituido por una pieza de material sintético que comprende una porción recta de varilla destinada para su inserción en las jaretas antedichas, en las cuales queda retenida la pieza,

1045-1091

presentando un extremo de dicha porción recta, una expansión de material con orificio pasante, que queda exterior a las jaretas, mientras que el extremo opuesto se prolonga en una porción en arco de semicircunferencia que enlaza con una segunda porción recta convergente hacia la expansión perforada, siendo susceptible el citado dispositivo de disponerse indistintamente y según convenga con la expansión perforada hacia arriba o a la inversa.

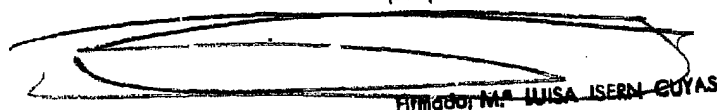
2. Dispositivo para cuelgue de cortinas de baño.

10. Según se describe y reivindica en la presente memoria descriptiva que consta de 5 hojas foliadas y escritas a máquina por una sola cara, acompañadas de los dibujos reglamentarios.

Madrid, a

JAIME ISERN,

p. p.



FIRMADO: M.^a LUISA ISERN GUYAS

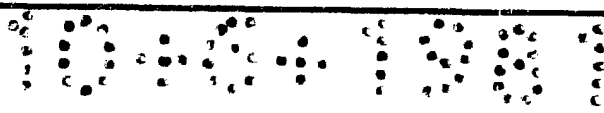


FIG. 1

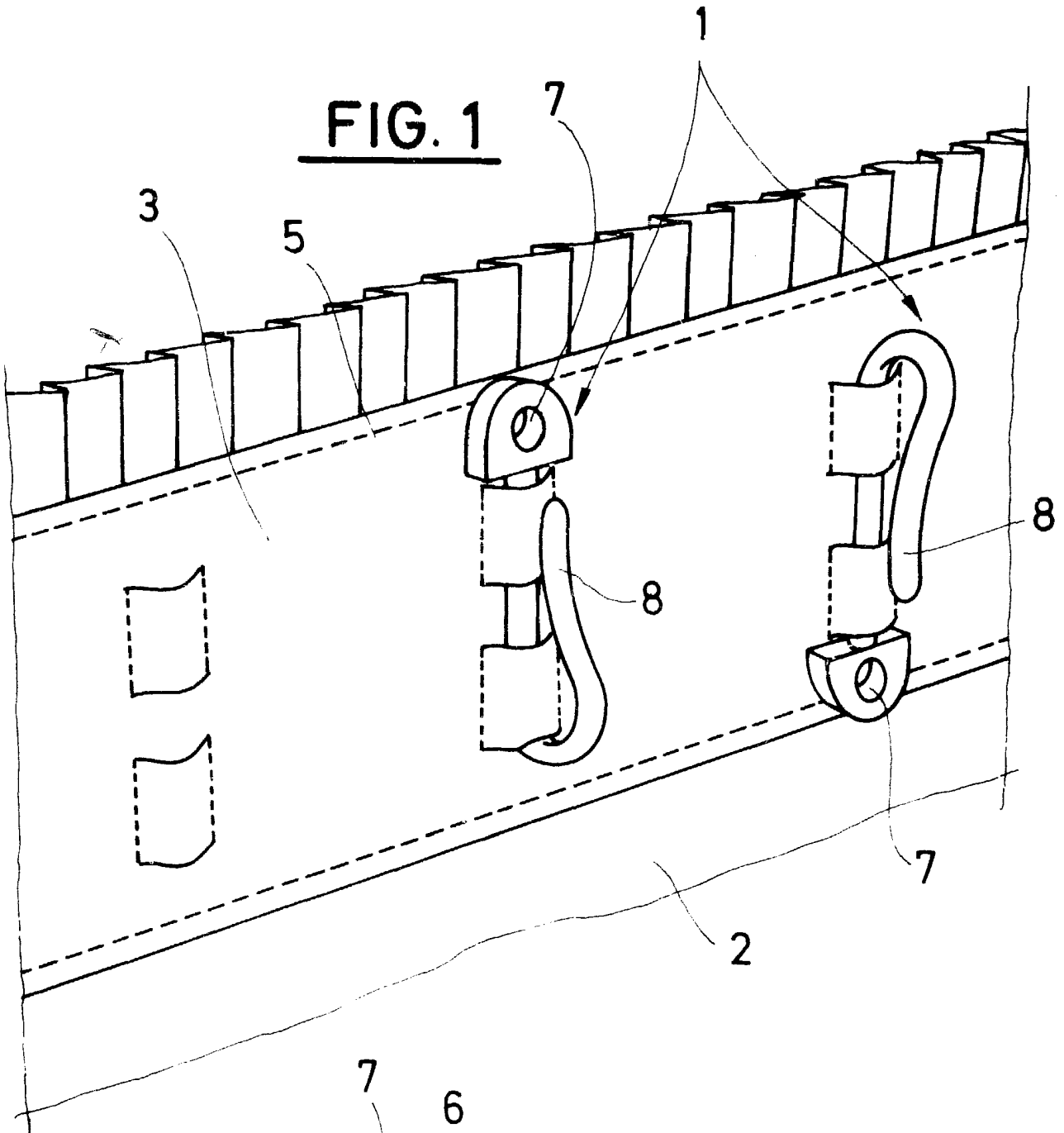
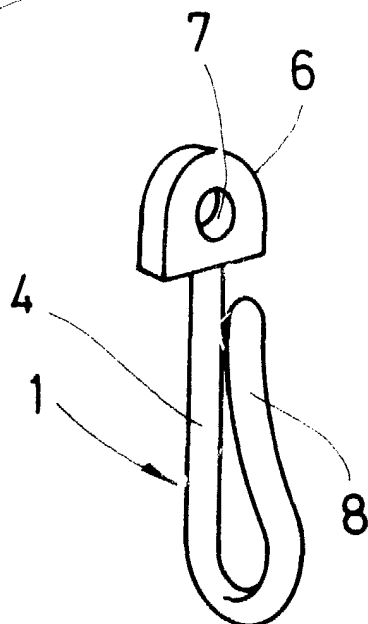


FIG. 2



Madrid, a
p. a.

JAIME ISERN
P. P.