



ESPAÑA

(18) ES	(11) NUMERO	(19) Y
(21)	25 89 10	
(22)	FECHA DE PRESENTACION	
	10 JUN. 1981	

MODELO DE UTILIDAD

16 DIC. 1981

(30) PRIORIDADES.	(32) FECHA	(33) PAIS
(31) NUMERO		
22030 B/80	11 Junio 1.980	Italia

(47) FECHA DE PUBLICIDAD	(51) CLASIFICACION INTERNACIONAL
	Int. Cl. ³ A47J31/24

(64) TITULO DE LA INVENCIÓN

"MAQUINA PERFECCIONADA PARA HACER CAFE EXPRES. "

(71) SOLICITANTE (ES)

NUOVA FAEMA, S.p.A.

DOMICILIO DEL SOLICITANTE

Via Ventura, 15 - 20134 MILAN (Italia)

(72) INVENTOR (ES)

(73) TITULAR (ES)

NUOVA FAEMA, S.p.A.

(74) REPRESENTANTE

D. JAIME ISERN CUYAS, Agente Oficial de la Propiedad Industrial.

MEMORIA DESCRIPTIVA

La presente invención se refiere a una máquina para hacer café expres.

5. Estas máquinas, como es sabido, están destinadas particularmente para la preparación de la así llamada taza de café expres, así como en general para la preparación de infusiones, tales como infusiones de té, de manzanilla y similares.

10. Gracias a las apreciadas y reconocidas ventajas de las bebidas preparadas, particularmente del café expres, las citadas máquina han alcanzado una difusión capilar, de modo que puede afirmarse que están provistos de las mismas todos los bares, y los establecimientos públicos similares, situados tanto en las grandes ciudades como en los pequeños o pequeñísimos centros habitados, así como
15. también están distribuidos a lo largo de las vías de comunicación, incluso las más capilares.

Ahora bien, es también sabido, por los constructores y los usuarios de estas máquinas, que las mismas deben ser alimentadas con agua que no sea dura. En caso contrario, de hecho, por un lado se producen incrustaciones calcáreas y similares en la máquina y particularmente en sus tuberías, en la caldera, en los grupos de café y por otra parte, se produce una atenuación del aroma y del sabor del café expres, porque el agua dura es menos activa que la que no es
20. dura para extraer del café en polvo las apreciadas sustan-
25.

cias en las cuales es rico.

Para reducir el índice de dureza del agua destinada a la máquina para hacer café expres hasta los valores recomendados, de modo a conseguir el deseado funcionamiento satisfactorio de la misma, en los bares se instalan a veces en la red de distribución de agua unos depuradores adecuados, algunas veces de dimensiones considerables, de modo a garantizar un largo período de funcionamiento de la máquina para café expres en las mejores condiciones.

- 5.
10. Esta solución, aunque satisfactoria en líneas generales, presenta algunos inconvenientes no superados hasta la fecha. En primer lugar, la operación de regeneración del depurador que es necesario efectuar cada vez que éste está saturado, requiere tiempos muy largos. Durante la
15. citada operación, el depurador es puesto en derivación (by-pass) desde la línea de alimentación de agua a la máquina para hacer café expres, para ser sometido al tratamiento de regeneración con adecuadas soluciones de agua y sal. Evidentemente, durante este período, la máquina para
20. hacer café expres está necesariamente alimentada con agua dura, con todos los inconvenientes anteriormente citados referentes a las incrustaciones y al sabor atenuado del café expres preparado.

25. Además, la citada operación es también laboriosa y requiere una atención particular por parte de aquel que la efectúa: efectivamente, si la operación de regeneración fuera prolongada durante un tiempo superior al necesario,

además de permanecer desmedidamente los inconvenientes anteriormente citados, se produce una incipiente resaturación del depurador, absolutamente ociosa, con su consiguiente menor duración de servicio.

5. El objeto de la presente invención es ofrecer una máquina para hacer café expres que tenga características estructurales y funcionales que eliminen los inconvenientes anteriormente citados al hacer referencia a la técnica conocida.

10. Este objetivo es alcanzado por una máquina para hacer café expres que comprende, en una estructura portadora, un circuito de alimentación de agua a una caldera y a por lo menos un grupo de café para la preparación de infusiones y de café expres según se requiera, y por lo menos un depurador de cartucho extraíble montado en la citada estructura y a lo largo del mencionado circuito, así como medios de válvulas de intercepción en el citado circuito corriente arriba y corriente abajo del citado depurador.

15. Otras características y ventajas de la máquina para hacer café expres según la presente invención se verán más claras en la descripción que sigue de una de sus realizaciones preferida, aportada a título indicativo y no limitativo haciendo referencia a la única figura adjunta, la cual representa una vista en perspectiva, en sección parcial, de una máquina para hacer café expres según la invención.

20. La máquina para hacer café expres ilustrada en la figura comprende una estructura portadora 1 en la cual

están contenidos una caldera 2 y dos grupos de café, indicados todos ellos con 3, para la preparación de café expres de conformidad con los correspondientes elementos de mando 4.

5. La caldera 2 está atravesada por un conducto 5, provisto de un grifo 6 y de un pico 7, para la extracción de agua caliente, para preparar infusiones, por ejemplo té o manzanilla.

10. La máquina comprende un circuito 8, de alimentación de agua a la caldera 2 y a la grupos de café 3, el cual está extendido entre una boca de entrada 9, en correspondencia con la cual se efectúa la conexión de la cafetera expres con la red de suministro de agua, no representada, y la caldera mencionada 2 y los citados grupos de café 3.

15. Dentro de la estructura 1 y a lo largo del circuito de alimentación de agua 8 está montado un depurador 10, del tipo de cartucho extraíble, el cual comprende un cartucho 11 y un recipiente 12 para el citado cartucho 11, provisto de una tapadera 13 para la extracción del citado cartucho 11.

20. Medios válvulares de interceptación, 14 y 15, están montados a lo largo del circuito 8, respectivamente corriente arriba y corriente abajo del depurador 10 con respecto a la dirección del agua de alimentación a la caldera y a los grupos de café, indicada con la flecha f.

25. Particularmente, los medios de interceptación valvulares 14 situados corriente arriba del depurador 10 están

constituidos por una espita, accionable manualmente mediante un pomo 16, y los medios valvulares 15 situados corriente abajo del depurador 10 están constituidos por una válvula de retención, montada de modo a impedir el flujo del agua en el circuito 8 en dirección opuesta a la flecha f.

- 5.
- Cuando, después de un funcionamiento de la máquina para hacer café expres, más o menos largo en relación con la dureza del agua procedente de la red de suministro, el depurador 10 quede agotado, el operador, sin alejarse de la máquina para hacer café expres, sino permaneciendo en su puesto de maniobra, restablece las condiciones de funcionamiento óptimas de la citada máquina, accionando sencillamente el pomo 16 hasta el cierre de la espita 14, sustituyendo, a través de la tapadera 13 el cartucho 11 agotado por otro ya regenerado o también nuevo, y volviendo a abrir la espita 14.
- 10.
- 15.

La ventaja principal de la máquina para hacer café expres según la presente invención reside en el hecho de su inusitada comodidad de utilización. En efecto, puede ser empalmada directamente a la red de suministro de agua, sea cual sea la dureza de la misma, y permite su utilización prácticamente ininterrumpida, por cuanto la operación de restablecimiento de las condiciones de trabajo del depurador puede hacerse en pocos segundos y de modo elemental sin alejarse de la máquina.

REIVINDICACIONES

Descrito el objeto del presente invento se declaran nuevas y de propia invención, las siguientes reivindicaciones.

5. 1.- Máquina perfeccionada para hacer café expres, caracterizada por el hecho de comprender, en una estructura portadora, un circuito de alimentación de agua a una caldera y por lo menos a un grupo de café para la preparación de infusiones y de café expres, según sean los requerimientos, por lo menos un depurador de cartucho extraíble, montado en la citada estructura y a lo largo del mencionado circuito, así como medios valvulares de interceptación en el citado circuito, corriente arriba y corriente abajo del citado depurador.

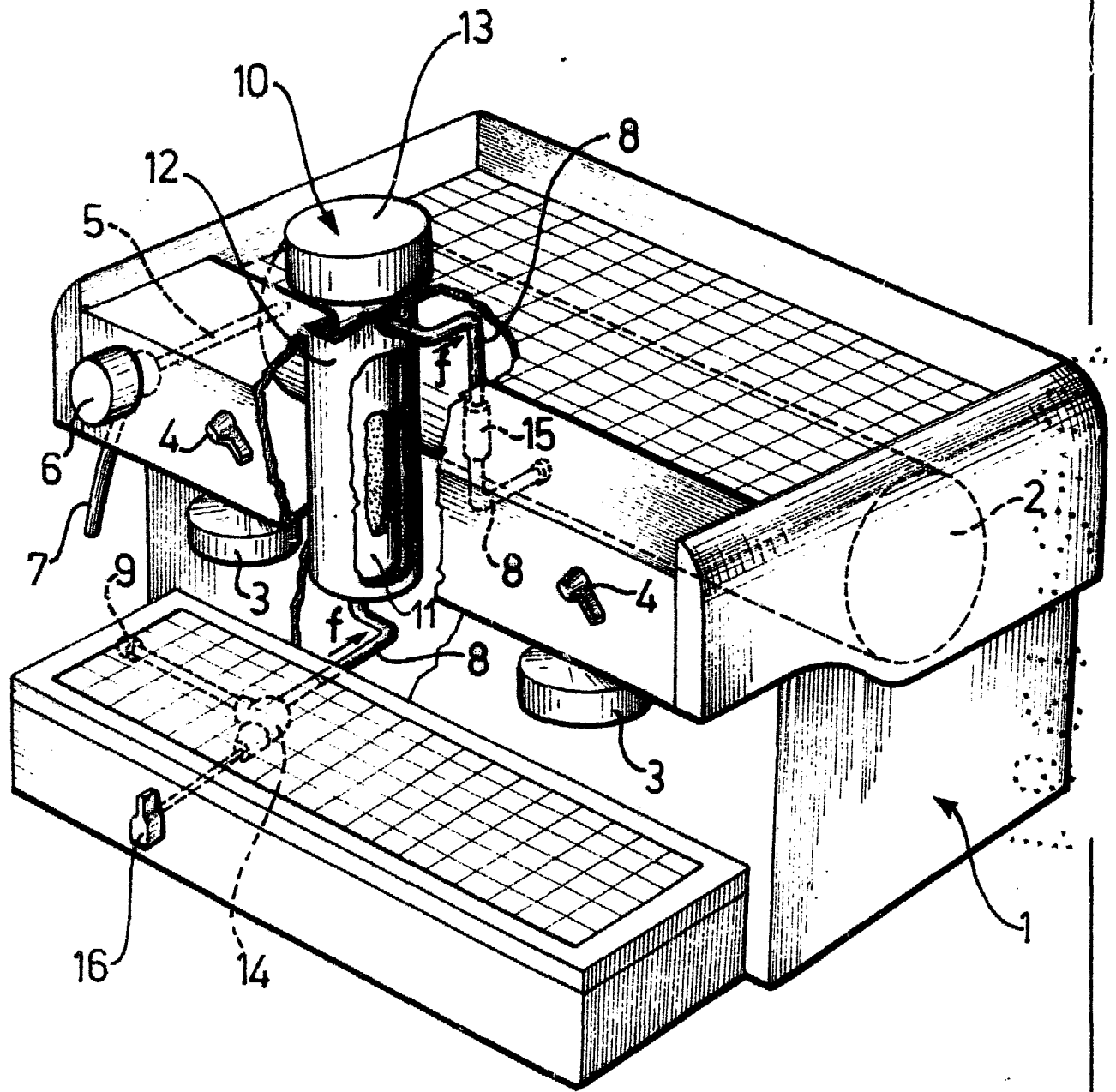
10. 2.- Máquina perfeccionada para hacer café expres.
15. Según se describe y reivindica en la presente memoria descriptiva que consta de 7 páginas foliadas y escritas a máquina por una sola cara.

Madrid, a 10 JUN. 1981 JAIME ISERN CUYAS

p.a.

P. P.





JAIME ISEÑ CUYAS

p. p.

Madrid, a 11 de Mayo 1981

[Signature]