



ESPAÑA

(19) ES (11) NUM. 258907 (16) Y
 (21) (22) FECHA DE PRESENTACION
 9 JUN. 1981

MODELO DE UTILIDAD

16 DIC. 1981

(30) PRIORIDADES:

(31) NUMERO (32) FECHA (33) PAIS

(47) FECHA DE PUBLICIDAD (51) CLASIFICACION INTERNACIONAL

I. Cl. A47G23/w

(54) TITULO DE LA INVENCIÓN

"DISPOSITIVO DE RESERVA DE MESA, DE DOBLE USO"

(71) SOLICITANTE (S)

D. BIENVENIDO FERRER SANVICENTE

DOMICILIO DEL SOLICITANTE

Avda. Infanta Carlota, 134 - BARCELONA

(72) INVENTOR (ES)

(73) TITULAR (ES)

D. BIENVENIDO FERRER SANVICENTE

(74) REPRESENTANTE

D. JAIME ISERN CUYAS, Agente Oficial de la Propiedad Industrial.

MEMORIA DESCRIPTIVA

El presente modelo de utilidad se refiere a un dispositivo de reserva de mesa, de doble uso.

En la invención se ha ideado un dispositivo de reserva de mesa, especialmente destinado para hostelería, el cual además de la función específica para la que está encomendado, realiza una utilidad auxiliar y complementaria, cual es la de constituir un medio de sujeción y exhibición de uno o más elementos laminares tales como una tarjeta con el nombre de la persona que ha encargado la reserva, la factura de la consumición, menú, o bien servilletas de un solo uso.

En líneas generales, el dispositivo que se preconiza está constituido por un cuerpo monopieza de material moldeado, tal como plástico duro, metal o cualquier material adecuado, formado por una pieza laminar que configura una "U" de lados sensiblemente convergentes hacia la abertura.

En las superficies externas de los lados aparece impreso el número o referencia relativo a la reserva; la base de la pieza en "U", constituye la peana de sustentación del dispositivo, mientras que el espacio existente entre los lados de la "U" sirve para retener las tarjetas o servilletas, según convenga, que se mantienen aisladas de la superficie de apoyo de la mesa debido al grosor de la pieza laminar.

Con el fin de facilitar la explicación, se acompaña a la presente memoria descriptiva de una lámina de dibujos en

la que se ha representado un caso de realización que se cita a título de ejemplo.

En los dibujos:

5, Las figuras 1 y 2, corresponden a sendas vistas del dispositivo en alzado lateral y frontal.

La figura 3, es una vista en perspectiva del dispositivo en posición de uso.

10. Haciendo referencia a las figuras se aprecia en su realización un dispositivo de reserva constituido por un cuerpo monopieza -1-, que configura una "U" de lados -2- convergentes, los cuales presentan en su superficie exterior -3-, el número o distintivo relativo a la reserva.

15. La pieza -1-, constituye a su vez un medio de fijación de unos elementos laminares -4-, que bien pueden ser la cartulina portadora del nombre de la persona que reserva la mesa, la factura, el menú, o bien servilletas de papel.

20. El modelo dentro de su esencialidad, puede ser llevado a la práctica en otras formas de realización que difieran en detalle de la indicada a título de ejemplo en la descripción y a las cuales alcanzará igualmente la protección que se recaba. Podrá, pues, construirse en cualquier forma y tamaño, con los materiales más adecuados, por quedar todo ello comprendido en el espíritu de las siguientes reivindicaciones.

N O T A

Descrito el objeto del presente invento, se declaran como no divulgadas ni practicadas en España, las siguientes reivindicaciones:

5. 1.- Dispositivo de reserva de mesa, de doble uso, caracterizado esencialmente por el hecho de estar constituido por un cuerpo formado por una pieza laminar de espesor uniforme que configura una "U" de lados sensiblemente convergentes hacia la abertura, en cuyas superficies exteriores destacan las referencias de identificación de la reserva, mientras que el espacio existente entre dichos lados es suficiente como para retener una o más láminas destinadas para usos diversos.

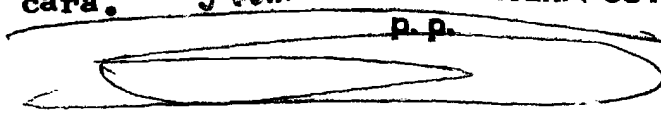
2.- Dispositivo de reserva de mesa, de doble uso.

15. Según se describe y reivindica en la presente memoria descriptiva que consta de 4 hojas foliadas y escritas a máquina por una sola cara.

9 JUN. 1981 JAIME ISERN CUYAS.
p.p.

Madrid, a

p.a.



.....
.....
.....
.....

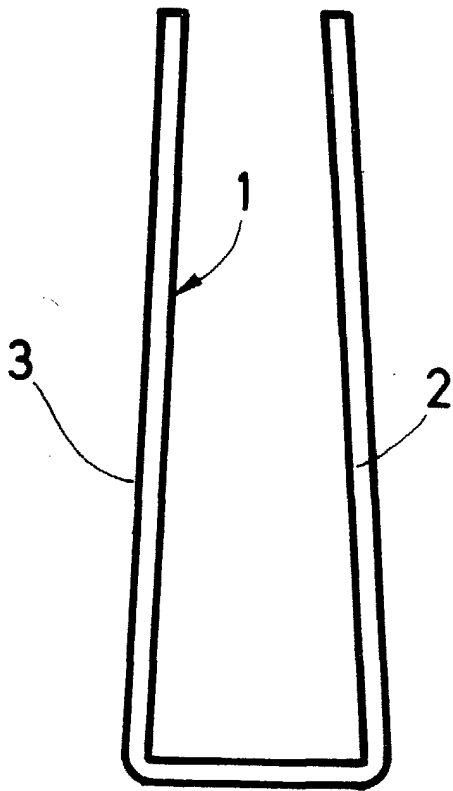


FIG. 1

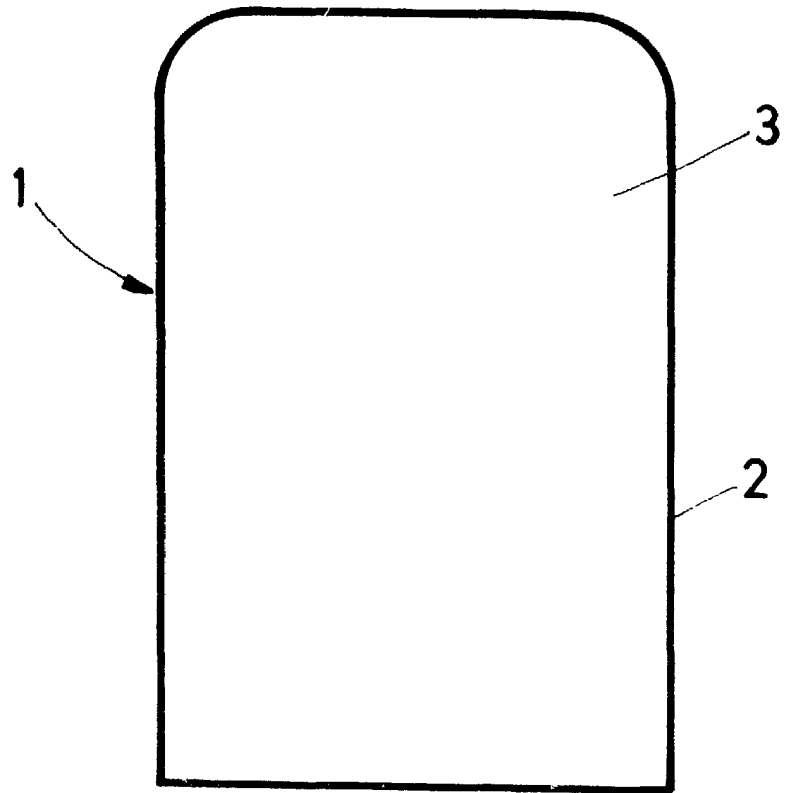


FIG. 2

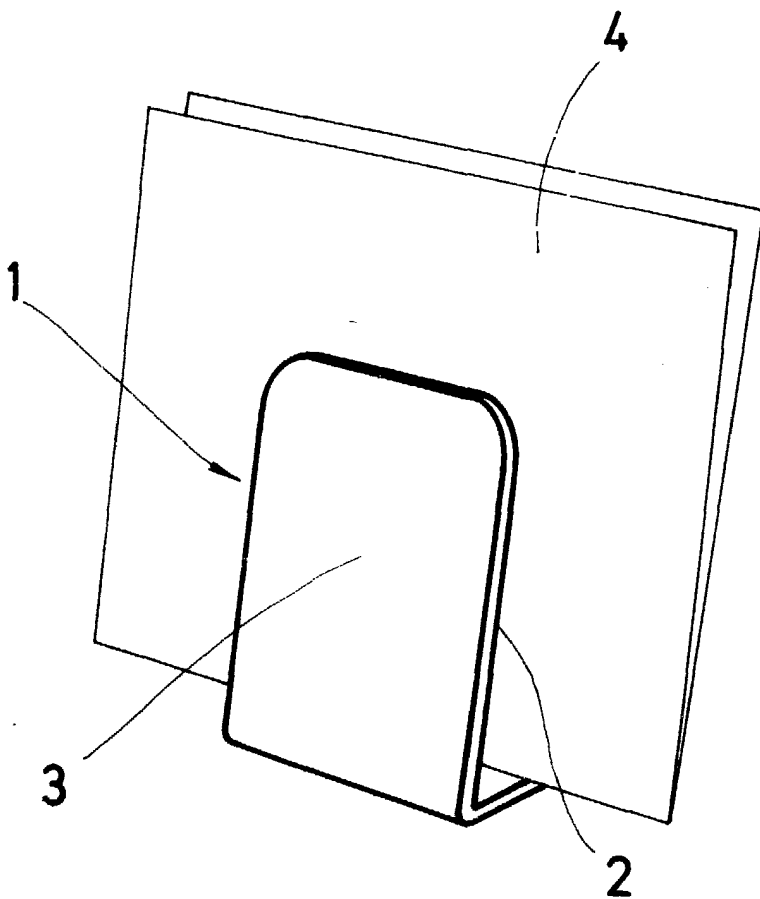
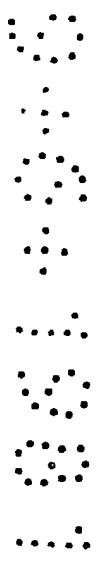


FIG. 3



Madrid, a ~~9 JUN 2001~~ **9 JUN 2001** CUYAS

~~p. a. p. p.~~