



ESPAÑA

19 ES	11	NUMERO	10 Y
	21	258.903	
	22	FECHA DE PRESENTACION	
		9-6-81	

MODELO DE UTILIDAD

1 = FNE, 1982

30 PRIORIDADES:	32 FECHA	33 PAIS
51 NUMERO		

47 FECHA DE PUBLICIDAD	52 CLASIFICACION INTERNACIONAL
	Int. Cl. H47F 50h

54 TITULO DE LA INVENCIÓN

SOPORTE EXPOSITOR DE SOBREMESA PARA BOLSAS DE PRODUCTOS.

71 SOLICITANTE (S)

TECNICOS ASOCIADOS DEL ENVASE, S.A. - TADENSA.

DOMICILIO DEL SOLICITANTE

Crta. Llano de Cuart s/n ALACUAS (Valencia)

72 INVENTOR (ES)

73 TITULAR (ES)

74 REPRESENTANTE

D. BERNARDO UNGRIA GOIBURU

1 El Estatuto vigente sobre Propiedad Industrial, de
26 de Julio de 1929, en su texto refundido publicado el 30
de Abril de 1930, establece los caracteres de patentabili-
5 objeto obtener ventajas sobre lo ya conocido, admitiendo
por consiguiente como patentables, las nuevas máquinas, a-
paratos, instrumentos, procesos de fabricación, etc. La am-
plitud de conceptos previstos como patentables, ha llevado
al legislador a aclarar (Artº. 46) que la enumeración con-
10 tenida en dicho cuerpo legal es puramente enunciativa y no
limitativa, haciéndola extensiva incluso a los descubrimien-
tos de tipo científico (Artº. 47).

El Decreto de 26 de Diciembre de 1947, recogiendo
la Orden de 18 de Noviembre de 1935, confirma el criterio
15 legal de que también serán patentables los instrumentos, ob-
jetos, o partes de los mismos, que aporten a la función a
que son destinados, un beneficio o efecto nuevo, y en defi-
nitiva que constituyan una mejora sustancial sobre lo ante-
riormente conocido.

20 Pues bien, a tenor de lo expuesto, y en base al ar-
ticulado que recoge los conceptos expresados, debe conside-
rarse, que la invención a que se refiere la presente memo-
ria, constituye una novedad industrial, con características
y ventajas que la hacen merecedora del privilegio de explo-
25 tación exclusiva que por ella se solicita, premiando así
los méritos de quien aporta a la industria del país una me-
jora efectiva y precisamente comprendida entre las enuncia-
das por la Ley como patentables. (Arts. 46 y 47 en relación
con el 171, en su nueva redacción afectada por la Orden de
30 18 de Noviembre de 1.935).

1 La invención a la que se refiere la presente memoria, consiste como se expresa en el encabezamiento de la misma en un nuevo soporte expositor de sobremesa para bolsas de productos.

5 La puesta a la venta de productos envasados en bolsas, especialmente aquellos que lo son en bolsas de poco tamaño como son los del tipo de frutos secos, caramelos y otros productos dirigidos principalmente al consumo infantil, requiere para facilitar su expedición un expositor adecuado que pueda estar a la vista y siempre a mano y del que se pueda coger fácilmente el producto requerido, pudiéndose colocar en él productos de distintos tipos situados de manera que al quedar ordenados sea fácil su localización.

10 Por ello se ha creado el presente modelo de expositor en el que se ha previsto además de una fácil colocación inicial de los productos, una más sencilla aún manera de extraerlos que consiste simplemente en desgarrarlos de una varilla metálica que los ensarta por uno de sus extremos, gracias a la debilidad del material - papel o plástico - de la bolsa.

15 Esencialmente se caracteriza porque comprende una peana circular básica plana moldeada, hueca por su cara inferior y provista de un cuello cilíndrico que sobresale tanto por la parte inferior como la superior, y está provisto de un paso coaxial concéntrico en el que se acopla a presión el extremo de una varilla metálica que queda en posición vertical sobre la peana y sobre la cual vienen ensartadas las bolsas a través de un orificio previsto en ellas expresamente; con la particularidad de que en la varilla va a su vez ensartada un tope que se situa sobre el conjunto de bol

1 sas y va bajando de nivel conforme dichas bolsas van elimi-
nándose para el consumo de los productos que contienen.

5 Para facilitar una mejor comprensión de la forma
y características del modelo se incluye en la presente memo-
ria un plano en el que a modo de ejemplo se representa como
muestra de la idea expuesta una de las posibles formas de
realización del soporte expositor, elaborado según la pre-
sente invención.

10 El plano representa una sección longitudinal del
soporte y en él se han dibujado en líneas de trazos las bol-
sas de producto para que se pueda observar la ordenación
que éstas pueden adoptar.

15 El soporte comprende una base circular plana mol-
deada y hueca (1) cuyo centro, que posee un cuello cilíndri-
co (2) sobresaliente por ambas caras es atravesado por su
paso coaxial interno (3) por una delgada varilla metálica
vertical (4) que queda en posición perpendicular a la base-
y en ella se van ensartando, alrededor y formando capas su-
cesivas, las distintas bolsas de plástico o papel por uno
20 de sus extremos. Por encima de todas las bolsas en la vari-
lla va ensartado un tope (5) que impide el que se salgan és-
tas y que es desplazable descendiendo a medida que se van
desprendiendo.

25 Con el sistema empleado para exponer las bolsas
de productos en el presente soporte se consigue una disposi-
ción ventajosa de las mismas ya que quedan a la vista del
público y totalmente accesibles al vendedor que puede tener
las ordenadas según sus diferentes clases y extraerlas facil-
mente cuando lo desee.

30 Por otra parte es también importante destacar su-

1 gran sencillez que posibilita una fabricación muy económica
del soporte.

5 No se considera necesario hacer más extensa esta
descripción para que cualquier persona perita en la materia
comprenda perfectamente cual es la idea que se desea regis-
trar, así como las ventajas que de su realización industrial
han de derivarse.

10 Por todo ello y para evitar posibles imitaciones,
se presenta esta solicitud, pidiendo la explotación en ex-
clusiva de la idea descrita, de acuerdo con las considera-
ciones y puntos que se desean reivindicar, que se concretan
en las paginas siguientes.

15

20

25

30

1 Hecha la descripción a que se refiere la memoria
que antecede, es preciso insistir en que los detalles de
realización de la idea expuesta, pueden variar, es decir,
que pueden sufrir pequeñas alteraciones, basadas siempre
5 en los principios fundamentales de la idea, que son en esen-
cia los que quedan reflejados en los párrafos de la descrip-
ción hecha. En efecto, el Artículo 48 del Estatuto vigente
sobre Propiedad Industrial, establece como no patentables
en su apartado tercero, "los cambios de forma, dimensiones
10 proporciones y materias de un objeto ya patentado" fijando
así el criterio del legislador en el sentido de que paten-
tada una idea que pueda dar lugar a una realidad práctica
e industrializable, nadie podrá apoyarse en ella para, a
pretexto de haber introducido ligeras modificaciones, pre-
15 sentarla como nueva y propia.

Este principio, en cuanto al alcance de la protec-
ción del objeto patentado se refiere, se halla confirmado
por numerosas Sentencias del Tribunal Supremo, y entre -
ellas, como más terminantes, en las de fechas 16 de octubre
20 de 1954, 23 de enero de 1959, 20 de marzo de 1964 y otras.

Establecido el concepto expresado, en cuanto a la
amplitud que debe darse a la protección solicitada, se re-
dacta a continuación la Nota de Reivindicaciones, de acuer-
do con lo que se establece en el último párrafo del apar-
tado tercero del Artículo 100 de la Ley, sintetizando así
25 las novedades que se desean reivindicar:

NOTA DE REIVINDICACIONES

En resumen, el privilegio de explotación exclusi-
va que se solicita, recaerá sobre las reivindicaciones si-
30 guientes:

1 1.- SOPORTE EXPOSITOR DE SOBREMESA PARA BOLSAS
DE PRODUCTOS, caracterizado porque comprende una peana cir-
cular básica plana moldeada, hueca por su cara inferior y
5 provista de un cuello cilíndrico que sobresale tanto por
la parte inferior como por la superior y está provisto de
un paso coaxial concéntrico en el que se acopla a presión
el extremo de una varilla metálica que queda en posición
vertical sobre la peana y sobre la cual vienen insertadas
10 las bolsas a través de un orificio previsto en ellas expre-
samente; con la particularidad que en la varilla va a su
vez ensartada un tope que se situa sobre el conjunto y bol-
sas y va bajando de nivel conforme dichas bolsas van elimi-
nándose para el consumo de los productos que contienen.

15 2.- Se reivindica por último como objeto sobre
el que ha de recaer el modelo de utilidad que se solicita:
SOPORTE EXPOSITOR DE SOBREMESA PARA BOLSAS DE PRODUCTOS.

Todo conforme queda descrito y reivindicado en
la presente memoria descriptiva que consta de siete páginas
mecnografiadas y dibujos adjuntos.

20 Madrid 9 Junio 1.981

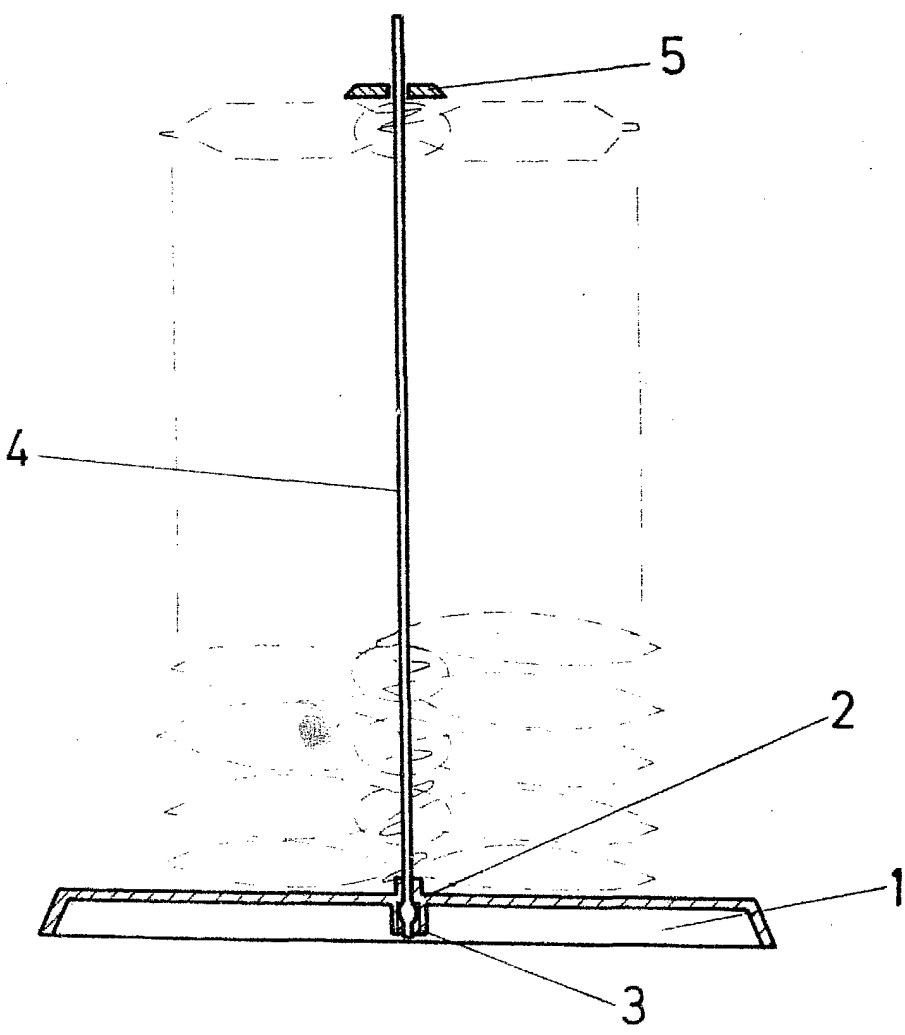
BERNARDO UNGRIA

p.p.



25

30



ESCALA VARIABLE

Madrid, 9 de junio de 1978

BERNARDO UNGRIA