



ESPAÑA

MODELO DE UTILIDAD

⑩ ES ⑪ 258900 ⑩ Y
 ⑫
 ⑬
 ⑭
 ⑮
 ⑯
 ⑰
 ⑱
 ⑲
 ⑳
 ㉑
 ㉒
 ㉓
 ㉔
 ㉕
 ㉖
 ㉗
 ㉘
 ㉙
 ㉚
 ㉛
 ㉜
 ㉝
 ㉞
 ㉟
 ㊱
 ㊲
 ㊳
 ㊴
 ㊵
 ㊶
 ㊷
 ㊸
 ㊹
 ㊺
 ㊻
 ㊼
 ㊽
 ㊾
 ㊿

16 DIC. 1981
17-55

③① PRIORIDADES:
 ③② NUMERO ③③ FECHA ③④ PAIS

④⑦ FECHA DE PUBLICIDAD ④⑧ CLASIFICACION INTERNACIONAL
 E16M 11/24

⑤④ TITULO DE LA INVENCION
 "PATA CON REGULACION EN ALTURA PARA UTENSILIOS DE CAMPO".

⑦① SOLICITANTE (S)
 D. ANTONIO GARCIA CAMPOS.

DOMICILIO DEL SOLICITANTE
 ALACUAS (Valencia), Avda. Genovés, 21.

⑦② INVENTOR (ES)

⑦③ TITULAR (ES)

⑦④ REPRESENTANTE
 D. ANGEL LUIS DE LA HERRAN Y DE LAS POZAS.

El presente Modelo de Utilidad se refiere a una pata con artificio de soporte y regulaci3n en altura para paelleros, barbacoas, mesas, etc. utilizadas en pleno campo y sobre superficies no horizontales.

5. En determinados utensilios utilizados para realizar cocciones, guisos o simplemente como encimeras, la consecuci3n de una horizontalidad plena es claramente importante, condici3n que no se puede evitar aunque estas operaciones se ha-gan en el campo y sobre terreno desnivelado y pedregoso, por

10. lo que disponer de un dispositivo que permita regular en altura los elementos de cocina anteriormente citados es muy necesario, combinado con la obligatoriedad de ser f3cilmente desmontables, dada su condici3n de transportables ocupado el menor sitio posible.

15. Esta doble necesidad ha obligado a realizar la soluci3n presente en la que se combinan ambas necesidades obteniendo unos resultados notablemente atractivos y con muy peque1o costo adicional de las piezas y elementos tradicionales y que vamos a describir sobre los dibujos adjuntos en los que

20. se ha materializado una realizaci3n preferida de la misma

dada a título de ejemplo y sin caracter limitativo.

En los dibujos:

La figura 1 muestra un elemento de cocinar en el campo con sus patas regulables y un detalle, a mayor escala, del
5. artificio de regulación, y

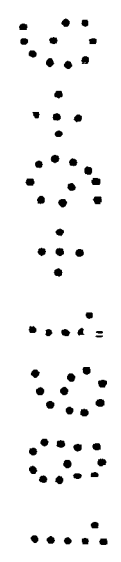
la figura 2 muestra un corte vertical de una pata regulable separadas las dos parte atornillables.

En las figuras se ha representado por 1 al muñón vinculado a la encimera y al cual se le han practicado cuatro
10. tetones puntuales 3 saledizos de la superficie exterior y que a modo de filete de rosca son atornillables en una ondulación continua modo de rosca que se ha realizado en la boca de la pata complementaria 2, de tal forma que la encimera será puesta en horizontal roscando más o menos
15. las patas 2 sobre los tetones 3 de los muñones 1, en coordinación de las irregularidades del suelo sobre el que se asientan y, al mismo tiempo, permiten un desmontado y despiezado casi completo para facilitar el transporte en muy poco espacio.

20. Dentro de la esencialidad de la invención caben varian

tes de detalle, asimismo protegidas y así podrá ser cu
 quiera la forma de filetear los dos elementos atornilla-
 bles, cualquiera el tamaño relativo de ambas y con respecu
 to a la altura del elemento funcional y, desde luego, cu
 5. Desquiera las dimensiones y materias en que se realice.

-----!!!!!!!-----



N O T A

Hecha la descripción del presente invento se hace constar que lo que se declara como no practicado ni divulgado en España comprende las siguientes

R E I V I N D I C A C I O N E S

5.

1ª.- Pata con regulación en altura para utensilios de campo, caracterizada por el hecho de la citada pata soporte está dividida en dos partes una de las que se corresponde y está unida a la encimera y en la que se

10.

practican cuatro tetones diametralmente opuestos y salientes de la superficie lateral de dicho muñón y que sirven a modo de filete para roscar en zona ondulada y continua en espiral practicada en el extremo de la otra parte de la pata, de tal forma que se consigue la horizontalidad de la

15.

encimera roscando más o menos las patas complementarias sobre los tetones de los muñones en coordinación de las irregularidades del suelo en el que se adienta el utensilio.

2ª.- PATA CON REGULACION EN ALTURA PARA UTENSILIOS DE CAMPO.

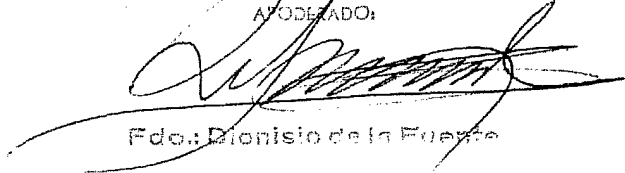
20.

Según se describe y reivindica en la presente Memoria

Descriptiva que consta de seis hojas foliadas y mecanogra
fiadas por una sola cara y de una lámina de dibujos.

Madrid, a

EL AGENTE OFICIAL
A. L. DE LANERAN Y DE LAS POZAS
APOSEDADO:



Fdo.: Dionisio de la Fuente



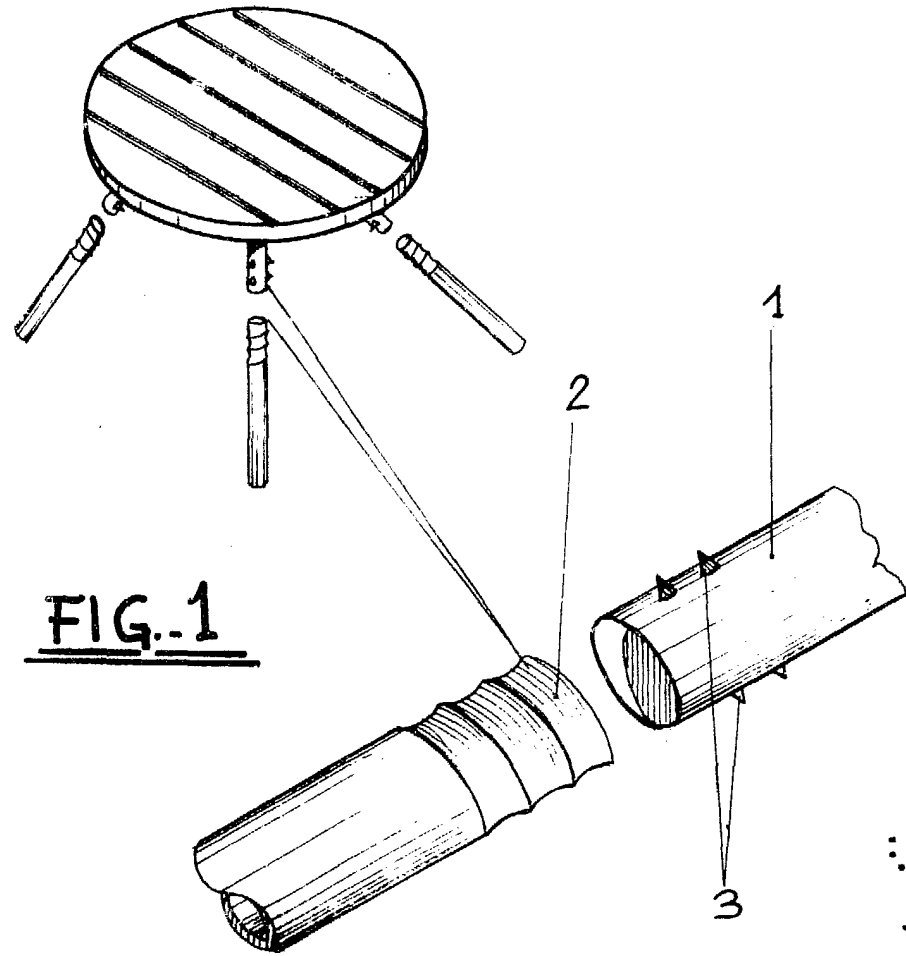


FIG.-1

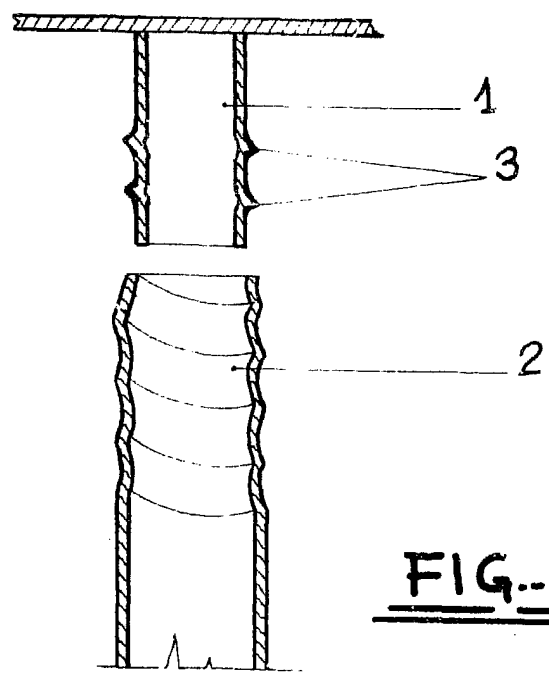


FIG.-2



Madrid, a: -8 JUN. 1981

A. L. DE JAVIER Y CA. S. A.
AR. C. P. S. A.

Edo. Dior Isla de J. ...