



ESPAÑA

19	ES	11	NUMERO	10	Y
		21	<b>258895</b>		
		22	FECHA DE PRESENTACION		
			- 9 JUN. 1981		

MODELO DE UTILIDAD

1 ABR. 1982

30	PRIORIDADES	32	FECHA	33	PAIS
31	NUMERO				

47	FECHA DE PUBLICIDAD	51	CLASIFICACION INTERNACIONAL
			E05C 9/18

54	TITULO DE LA INVENCIÓN
	BULON DE CIERRE PARA CERRADURAS.

71	SOLICITANTE (S)
	EZCURRA-ESKO, S.A.

	DOMICILIO DEL SOLICITANTE
	Avda. Calvo Sotelo, s/n - ESCORIAZA (GUIPUZCOA)

72	INVENTOR (ES)

73	TITULAR (ES)

74	REPRESENTANTE
	D. JOSE MIGUEL GOMEZ-ACEBO Y POMBO

El presente Modelo de Utilidad se refiere a un bulón de cierre para cerraduras, del tipo utilizado en cerraduras con cerrojos múltiples, y más especialmente en los puntos extremos superior e inferior de la puerta.

5 Como ya se conoce, en las puertas dotadas de cerraduras con cerrojos múltiples, dos de los puntos de enclavamiento de los cerrojos se localizan en la parte superior del marco y en el suelo del piso. En ambos puntos se efectúan sendos taladros en los que se acoplan los bulones de cierre.

10 Puede ocurrir en este caso, que la puerta, al cabo de un cierto tiempo, presente un alabeo que impide que el bulón correspondiente se introduzca, cuando se acciona la cerradura, en el taladro, por ejemplo, de la parte superior del marco, en cuyo caso y es común aunque ilógico, se fuerza la  
15 cerradura y como consecuencia del esfuerzo se deteriora la misma.

Este problema se evita con el bulón de la invención, ya que llegado el caso, en que al efectuar el cierre el bulón no coincida con su alojamiento, el bulón por la acción de su muelle interior se retrae con lo que la cerradura no sufre, aunque bien es cierto que el enclavamiento no se produce.

20 De acuerdo con la invención, el bulón de cierre, se caracteriza porque siendo preferentemente cilíndrico, presenta un rehundido central axial interior, por cuyo extremo libre se acopla el extremo de una varilla de accionamiento de la  
25 cerradura, cuya varilla presenta un pasador dispuesto entre dos aberturas laterales y enfrentadas del bulón que muestra un rehundido periférico extremo en el que aparece una arandela elástica, en la que descansa el pasador.

30 En el interior del rehundido está dispuesto un muelle que regula el desplazamiento del bulón cuando

discurre entre los extremos del remache que limita el desplazamiento del bulón, cuando hace tope con los extremos correspondientes de las aberturas.

El bulón en su desplazamiento comprime el muelle interior hasta que el extremo correspondiente de las aberturas del bulón hace tope con el pasador correspondiente que presenta la varilla de accionamiento, en cuyo caso el muelle comprimido almacena una energía suficiente para que el bulón sea desplazado en sentido contrario por dicho muelle.

Para un mayor entendimiento de la invención, a continuación se refiere un ejemplo práctico de ejecución de la misma, siendo dicho ejemplo meramente enunciativo y en ningún caso limitativo de la invención, todo ello con referencia a los dibujos adjuntos, en los que:

La figura 1 muestra una vista en alzado del bulón.

La figura 2 muestra una vista en sección de la constitución del bulón así como del acoplamiento entre el bulón y la varilla de accionamiento.

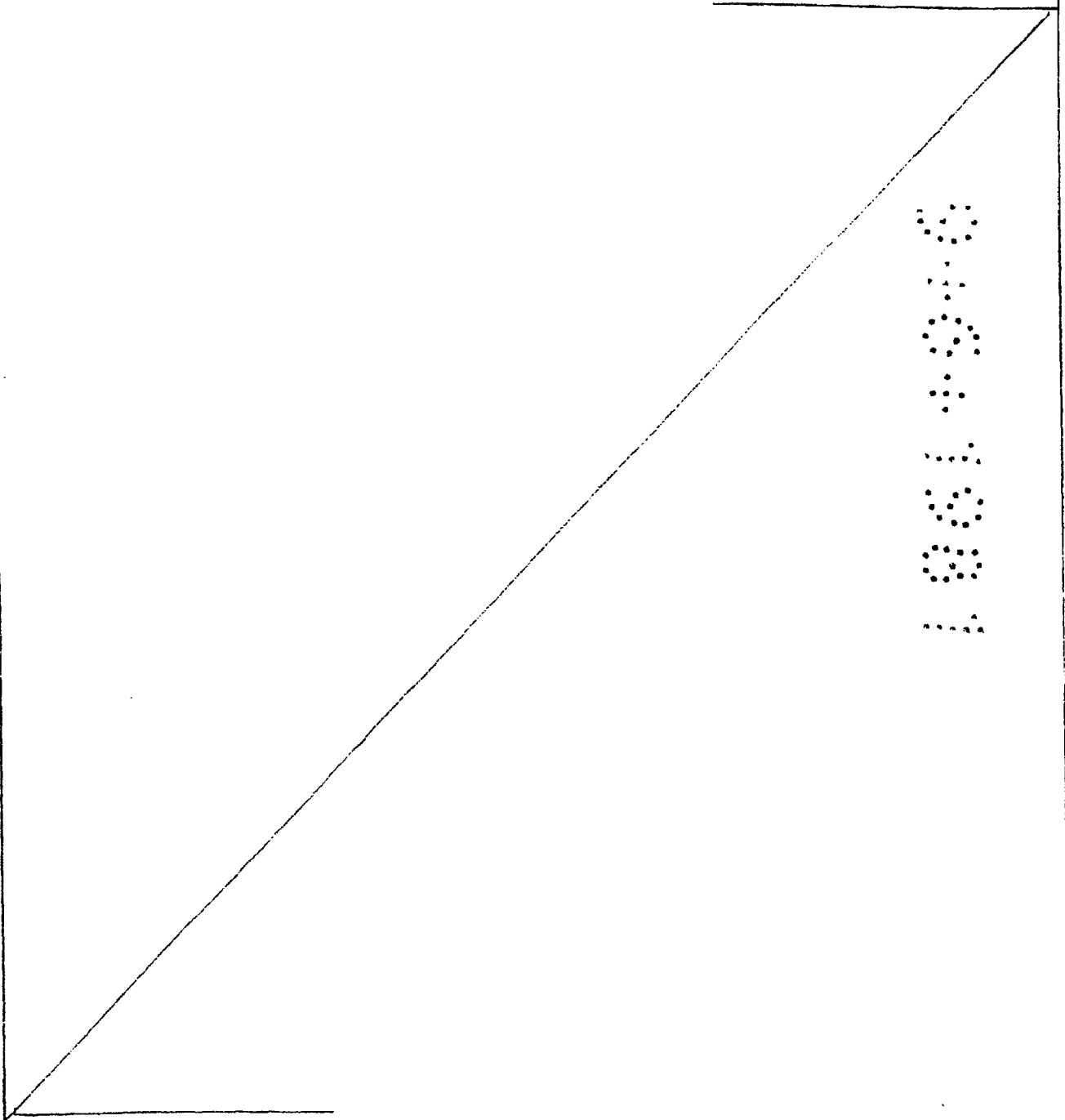
Las figuras muestran el bulón constituido por un cuerpo cilíndrico 2 que presenta un rehundido axial 3 en el que aparece un muelle 4 soportado por su extremo libre por el extremo correspondiente 5 de una varilla 6 que presenta un pasador 7 a través del cual es soportada la varilla dentro del bulón por una arandela 8 dispuesta en una garganta periférica 9 del bulón.

El bulón 1 presenta dos aberturas extremas 10 enfrentadas entre las que aparece dispuesto el pasador 7 que hace de eje o guía en el desplazamiento del bulón, de modo que cuando el bulón se desplaza y comprime al muelle 4, los extre

mos 11 de las aberturas 10, hacen tope con el pasador 7, quedando en esta posición delimitado el desplazamiento del bulón. Cuando el bulón se desplaza en sentido contrario el tope se efectúa entre el pasador 7 y la arandela 8.

5

Descrita suficientemente la naturaleza del invento, así como la manera de realizarlo en la práctica, debe hacerse constar que las disposiciones anteriormente indicadas son susceptibles de modificaciones de detalle en cuanto no alteren su principio fundamental.



REIVINDICACIONES

1.- Bulón de cierre para cerraduras, del tipo utilizado en cerraduras con cerrojos múltiples, y más especialmente en los puntos extremos superior e inferior de la puerta, caracterizado porque el bulón, preferentemente cilíndrico, presenta un rehundido central axial por cuyo extremo libre se acciona el extremo de una varilla de accionamiento de la cerradura, cuya varilla presenta un pasador dispuesto entre dos aberturas laterales y enfrentadas del bulón que muestra un rehundido periférico extremo en el que aparece una arandela elástica en la que descansa el pasador y porque en el interior del rehundido está dispuesto un muelle que regula el desplazamiento del bulón cuando discurre entre los extremos del remache, limitando su desplazamiento cuando hace tope con los extremos correspondientes de dichas aberturas.

2.- Bulón de cierre para cerraduras, todo ello tal y como queda sustancialmente descrito en la presente Memoria e ilustrado en los dibujos adjuntos.

Esta Memoria consta de cuatro hojas escritas a máquina por una sola cara.

Madrid,

9 JUN. 1969

EZCURRA-ESKO S.A.

J. M. GOMEZ ALONSO Y PUMBO

n.º. Firmador J. Suarez D.º.

FIG. 1

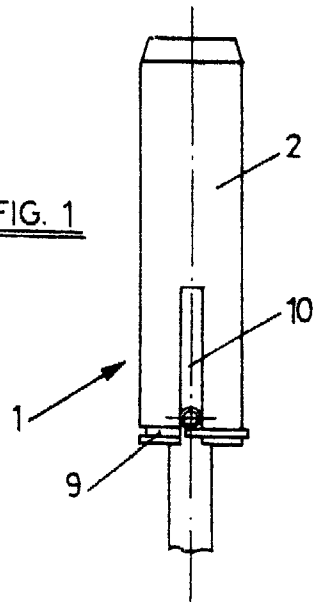
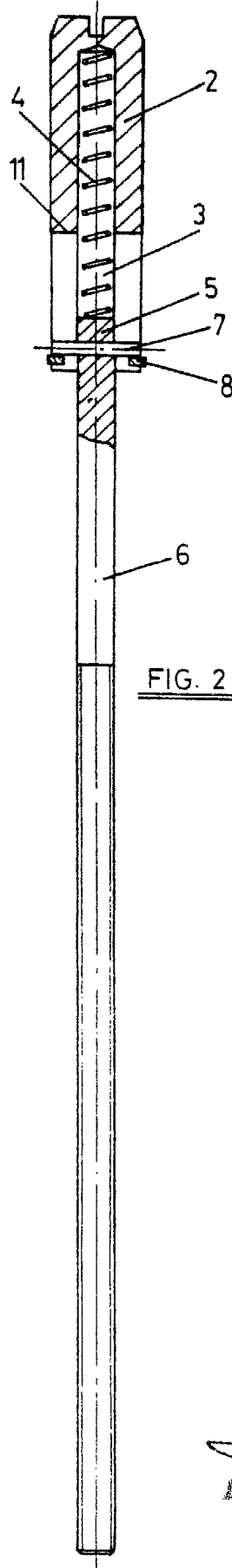


FIG. 2



*MAGDALENA*  
M. GONZALEZ ALONSO  
s. Filmedora de S. Juan de los Rios