

19	ES	11	258894	10	Y
		21			
		22	FECHA DE PRESENTACION		
			JUN 1989		



ESPAÑA

MODELO DE UTILIDAD

30	PRIORIDADES:	32	FECHA	33	PAIS
	31	NUMERO			

47	FECHA DE PUBLICIDAD	51	CLASIFICACION INTERNACIONAL
			ED 5C 9/18

54	TITULO DE LA INVENCIÓN
	BULON DE CIERRE PARA CERRADURAS

71	SOLICITANTE (S)
	EZCURRA-ESKO S.A.

	DOMICILIO DEL SOLICITANTE
	Avda. Calvo Sotelo, s/n - ESCORIAZA (GUIPUZCOA)

72	INVENTOR (ES)

73	TITULAR (ES)

74	REPRESENTANTE
	D. JOSE MIGUEL GOMEZ-ACEBO Y POMBO

El presente Modelo de Utilidad se refiere a un bulón de cierre para cerraduras, del tipo utilizado en cerraduras con cerrojos múltiples, y más especialmente, en los puntos extremos superior e inferior de la puerta.

Como ya es conocido, en las puertas dotadas de cerraduras con cerrojos múltiples, dos de los puntos de enclavamiento de los cerrojos, se localizan en la parte superior del marco y en el suelo del piso.

En ambos puntos, se efectúan sendos taladros en los que se acoplan los bulones de cierre correspondientes.

Puede ocurrir en este caso, que la puerta al cabo de un cierto tiempo, presente un alabeo que impide que el bulón correspondiente se introduzca, cuando se accione la cerradura, en el taladro o rehundido, por ejemplo, de la parte superior del marco, en cuyo caso y es más común, aunque ilógico, se fuerza la cerradura y como consecuencia del esfuerzo se deteriora la misma.

Este problema, se evita con el bulón de la invención, ya que llegado el caso, en que al efectuar el cierre, el bulón no coincida con su alojamiento, el bulón por la acción de su muelle interior se retrae con lo que la cerradura no sufre, aunque bien es cierto, que el enclavamiento no se produce.

De acuerdo con la invención, el bulón de cierre para cerraduras, preferentemente cilíndrico, presenta un taladro axial, roscado interiormente y en uno de sus extremos, en el que se acopla un tornillo, mientras que en su otro extremo se acopla la porción extrema de una varilla que está conectada a la cerradura. El bulón así constituido define un alojamiento interior en el que va dispuesto un muelle que regula el desplazamiento

5

10

15

20

25

30

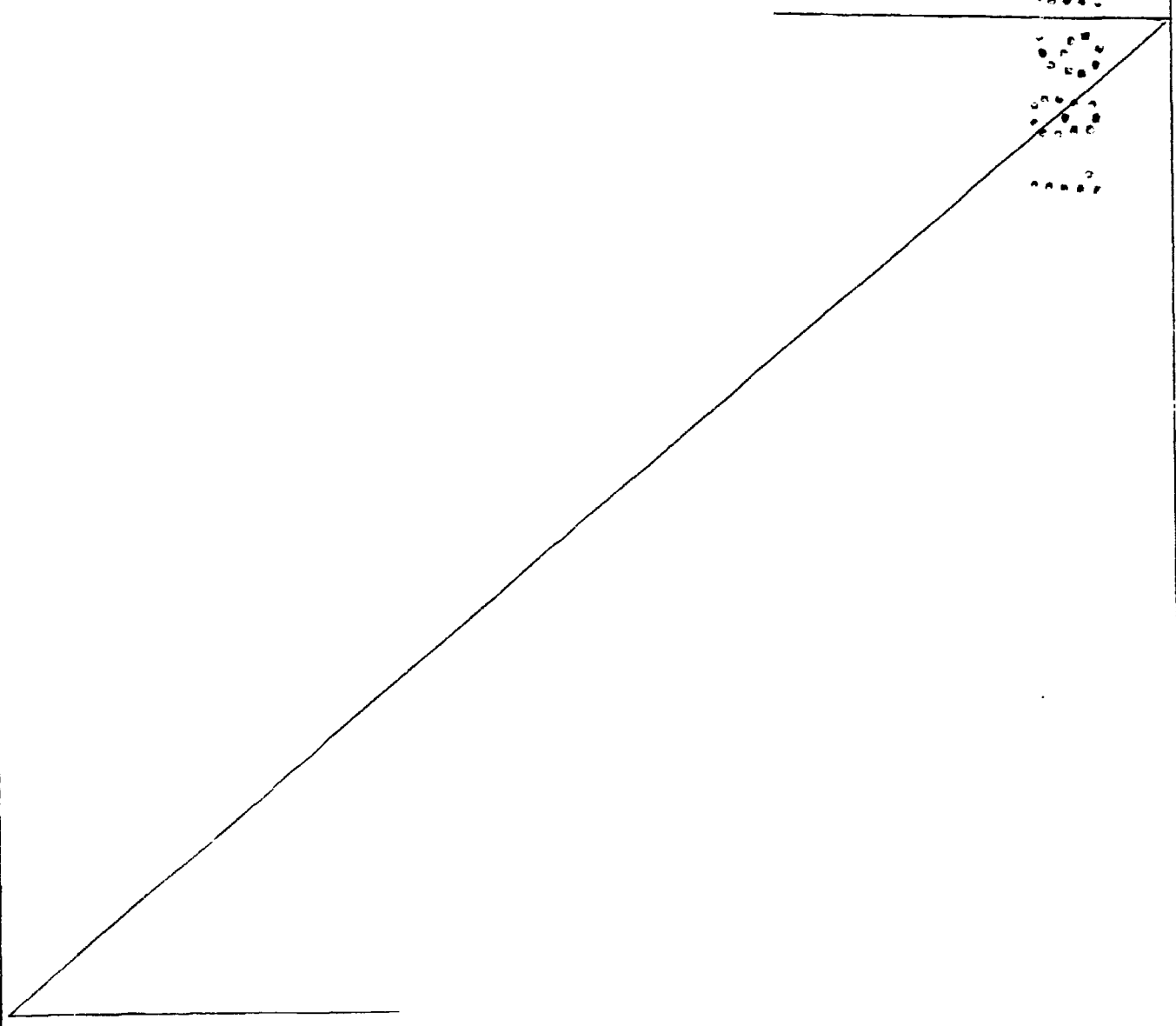
de remache que descansa en el asiento 12 del taladro 3.

Entre el tapón 5 y el extremo 11 de la varilla aparece un alojamiento 13 definido por estos dos elementos y el propio taladro 3, en cuyo alojamiento va dispuesto un muelle 14 que regula el desplazamiento del bulón, y cuyo desplazamiento está delimitado en uno de sus dos sentidos, por el propio pasador 8 que hace tope en los extremos superiores 15 de las aberturas 7.

Descrita suficientemente la naturaleza del invento, así como la manera de realizarlo en la práctica, debe hacerse constar que las disposiciones anteriormente indicadas son susceptibles de modificaciones de detalle en cuanto no alteren su principio fundamental.

5

10



REIVINDICACIONES

1.- Bulón de cierre para cerraduras, del tipo utilizado en cerraduras con cerrojos múltiples, y más especialmente en los puntos extremos superior e inferior de la puerta, caracterizado porque el bulón, preferentemente cilíndrico, presenta un taladro axial, roscado interiormente y en uno de sus extremos, en el que se dispone un tornillo, mientras que en su otro extremo se acopla la porción extrema de una varilla conectada a la cerradura, con lo que queda definido un alojamiento interior en el bulón, en el que va dispuesto un muelle que regula el desplazamiento del bulón para lo cual éste presenta dos escotaduras laterales y enfrentadas entre las que aparece un pasador solidario a la varilla, que guía y hace tope en el desplazamiento del bulón.

2.- Bulón de cierre para cerraduras, todo ello tal y como queda sustancialmente descrito en la presente Memoria e ilustrado en los dibujos adjuntos.

Esta Memoria consta de cuatro hojas escritas a máquina por una sola cara.

Madrid, 9 JUN. 1961

EZCURRA-ESKO S.A.

J. M. GOMEZ AGUDO Y HUERTAS
 D. E. Firmador: J. Suarez Diaz

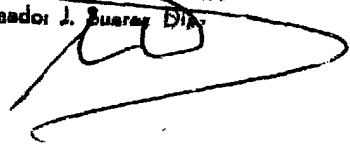


FIG. 1

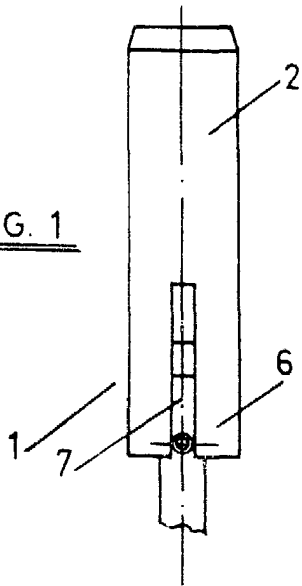
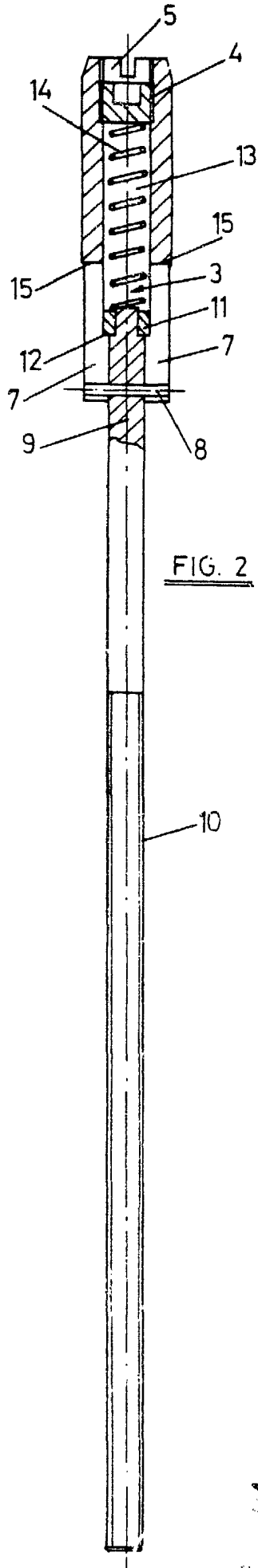


FIG. 2



- 8 JUN 1964
DR. ENRIQUE ALONSO Y FERRER
INSTRUMENTOS DE SIGNIFICADO PATENTE