



ESPAÑA

MODELO DE UTILIDAD

(19) ES	(11) NUMERO	(16) Y
(21)	258802	
(22)	FECHA DE DEPOSITO	
	21 MAYO 1981	

16 NOV. 1981

(30) PRIORIDADES:	(31) NUMERO	(32) FECHA	(33) PAIS

(47) FECHA DE PUBLICIDAD	(51) CLASIFICACION INTERNACIONAL
	B65D 83/14

(54) TITULO DE LA INVENCIÓN

"MONTURA CON VERTEDOR OBTURABLE, APLICABLE A ENVASES NORMALIZADOS TIPO AEROSOL".

(71) SOLICITANTE (S)

D. FEDERICO FERRER TUGAS.

DOMICILIO DEL SOLICITANTE

BADALONA (PROV. BARCELONA), CALLE FRANCESC LAYRET, Nº 104.

(72) INVENTOR (ES)

(73) TITULAR (ES)

(74) REPRESENTANTE

D. JUAN B. RENTER RIDAURA,
BARCELONA, CALLE CONSEJO DE CIENTO, Nº 347.

El objeto de la presente solicitud de Modelo de Utilidad lo constituye una montura con vertedor obturable, a modo de tapón, susceptible de acoplarse a la embocadura normalizada de los envases tipo aerosol, en sustitución de la válvula atomizadora, con la finalidad de habilitar dicho tipo de recipientes para el envasado de líquidos que no precisan, o no es conveniente suministrar en forma pulverizada por la acción de un gas.

Dicho tipo de montura está provista de un pitorro o cuello, a través del cual puede verterse el líquido, sobre cuyo pitorro se ha superpuesto un casquillo, desplazable axialmente, mediante el cual y según sea la posición del mismo respecto al cuello o pitorro de salida, se opera el cierre, por obturación del conducto de salida previsto en el plano superior de dicho casquillo, o se establece el paso que permite la salida del líquido contenido en el envase, para que fluya al exterior.

En los dibujos adjuntos, que constituyen parte integrante de la presente memoria descriptiva, se ha representado, a título de ejemplo ilustrativo, pero no limitativo, una realización práctica de la montura con vertedor obturable, aplicable a envases normalizados tipo aerosol, cuyas principales características hemos enunciado en el anterior preámbulo.

Dichos dibujos muestran:

Fig. 1.- Vista en sección vertical de la montura con vertedor obturable, mostrando el casquillo desplazable dispuesto en posición de cierre.

Fig. 2.- Vista en sección vertical de la montura con vertedor obturable, mostrando el casquillo desplazable en posición abierta.

Refiriéndonos concretamente a dichos dibujos, pasamos seguidamente a describir, con mayor detalle, las partes constitutivas

de la nueva montura con vertedor obturable, aplicable a envases normalizados tipo aerosol, explicando, al propio tiempo, como se opera la apertura y cierre del cuello de la montura.

35 Según se demuestra gráficamente por las secciones verticales de las Figuras 1 y 2, la base de la montura está formada por una especie de tapón -1-, que es susceptible de acoplarse, bajo cierta presión, sobre la embocadura normalizada -E- de un frasco -F- tipo aerosol, a cuyo fin el tapón -1- de la montura presenta, en el contorno periférico del mismo, una acanaladura circular
40 -2-, cuya concavidad se acopla a la convexidad del reborde interno de la embocadura -E- del frasco -F-, para lograr una firme adaptación y seguro acoplamiento, capaz de resistir el esfuerzo de tracción que se ejerce sobre el casquillo desplazable de la montura al proceder a la apertura del vertedor.

45 Del centro de la cúpula, más o menos plana -3-, que forma el cuerpo o tapón de la montura, sobresale un cuello o pitorro -4-, a través del cual es vertido el líquido, que pasa por unas aberturas sectoriales -5- previstas en el extremo superior del pitorro -4- de la montura, las cuales están determinadas por dos nervios diametrales cruzados, de cuyo punto de intersección
50 emerge un botón obturador -6-, que es el que establece el cierre, después de superponer al cuello -4- el casquillo desplazable -7-, que presenta, en el centro de su plano superior, un paso o conducto -8-, dentro del que penetra el botón obturador
55 -6-.

El casquillo desplazable -7-, que es algo cónico, presenta, en el contorno de su parte superior, una valona acampanada -9-, que facilita la operación de vertido del líquido que fluye a través del paso central -8-.

60 Sobre la superficie externa del cuello -4- se ha previsto un saliente circular -10-, de sección triangular, el cual, en

combinación con unos resaltes anulares -11- previstos en el interior del casquillo -7- que se desplaza axialmente, determinan las posiciones de cierre y apertura del paso -8-, que es obturado por el botón -6-, previsto en el extremo superior del pitorro -4-, o que permanece abierto para permitir la salida del líquido, según indican las flechas del dibujo de Fig. 2.

Por consiguiente que la forma, dimensiones y clases de material de las piezas que integran la montura con vertedor obturable, que dejamos descrita, podrán variar y sufrir todas aquellas modificaciones y sustituciones que no afectan a su esencialidad funcional.

El Modelo de Utilidad, por: "MONTURA CON VERTEDOR OBTURABLE, APLICABLE A ENVASES NORMALIZADOS TIPO AEROSOL", cuyo privilegio de explotación en España se solicita por un período de 20 años, deberá recaer sobre las particularidades que se concretan en las siguientes,

.....

REIVINDICACIONES

80 1ª.- "MONTURA CON VERTEDOR OBTURABLE, APLICABLE A ENVASES NORMA-
LIZADOS TIPO AEROSOL", caracterizada por el hecho de que la ba-
se de la montura está formada por una especie de tapón que pre-
senta, en su contorno periférico, una acanaladura circular, cu-
ya concavidad se acopla fuertemente a la convexidad del reborde
85 interno de la embocadura normalizada del frasco, sobresaliendo
del centro de la parte superior del tapón un cuello o pitorro,
a través del cual es vertido el líquido, que pasa por unas aber-
turas previstas en el plano superior de dicho pitorro, de cuyo
centro emerge un botón obturador que establece el cierre de un
casquillo desplazable axialmente, que se superpone al cuello de
90 la montura, el cual presenta, en el centro de su parte superior,
un paso para la salida del líquido, dentro del cual penetra el
citado botón obturador.

95 2ª.- "MONTURA CON VERTEDOR OBTURABLE, APLICABLE A ENVASES NÓRMA-
LIZADOS TIPO AEROSOL", según la 1ª reivindicación, caracterizada
por el hecho de que el casquillo desplazable axialmente, que es
algo cónico, presenta, en su contorno superior, una valona cam-
panada que facilita la operación de verter el líquido contenido
en el frasco, habiéndose practicado, en la pared interna de di-
cho casquillo, unos resaltes anulares que, en combinación con
100 un saliente circular previsto en la superficie externa del cue-
llo de la montura, determinan las posiciones de apertura y cie-
rre del vertedor de la montura.

3ª.- "MONTURA CON VERTEDOR OBTURABLE, APLICABLE A ENVASES NORMA-
LIZADOS TIPO AEROSOL".- Tal como se ha descrito y demostrado en
los dibujos adjuntos.

Consta de seis hojas foliadas y mecanografiadas por una sola cara.

Barcelona a 21 MAYO 1981

P.A. de D. Federico Ferrer Tugas

JUAN B. RENTER RIDAURA
P. P.

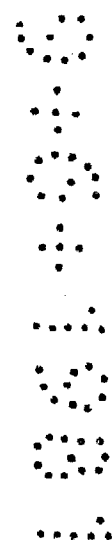
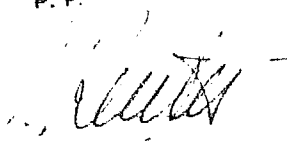


Fig. 1

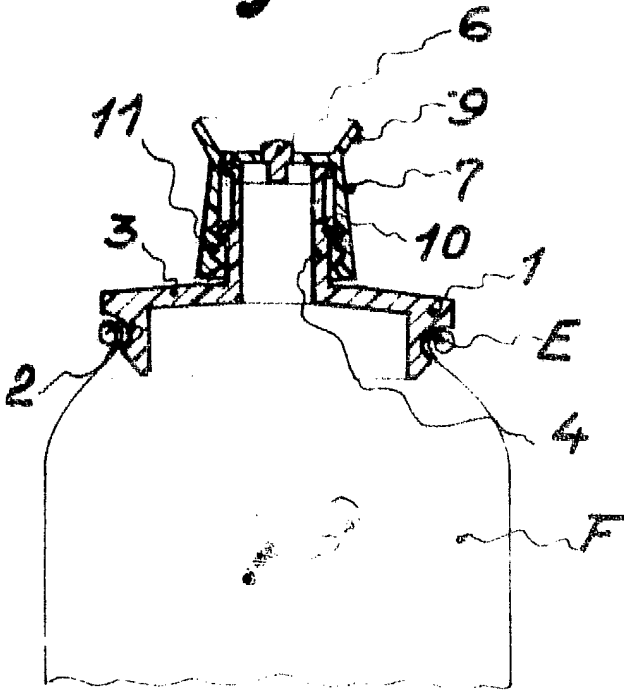
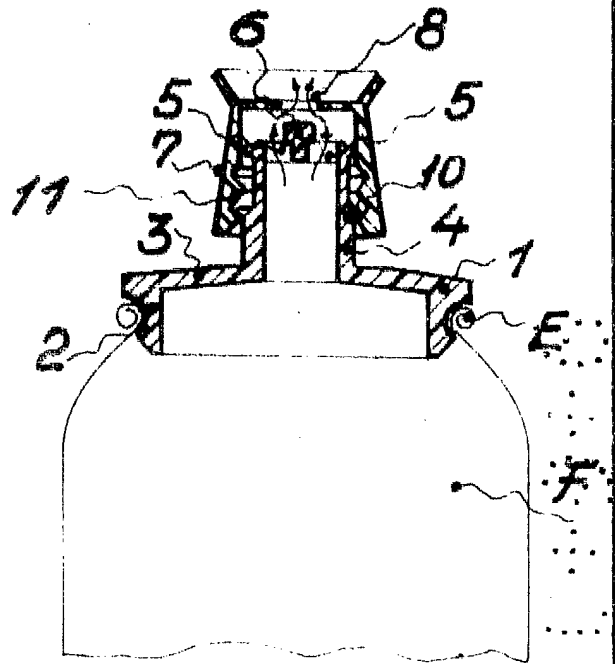


Fig. 2



Barcelona 21 Mayo 1981
P.A.

Juan B. Renter Vidaura