

(10) ES	(11) N.º M.º	258888	(10) Y
(21)	FECHA DE PRESENTACION		
(22)	21 MAYO 1981		



ESPAÑA

MODELO DE UTILIDAD

16 DIC. 1981

(30) PRIORIDADES:	(32) FECHA	(33) PAIS
(31) NUMERO		

(47) FECHA DE PUBLICIDAD	(51) CLASIFICACION INTERNACIONAL
	I. E. U. 3 F21V 31/02, F21H 3/2

(54) TITULO DE LA INVENCIÓN
"APARATO DE ILUMINACIÓN PERFECCIONADO"

(71) SOLICITANTE (S)
D. Antonio SABATE Moreno y D. Ramón BORRELL Fradera.

DOMICILIO DEL SOLICITANTE
SANT ADRIÀ DE BESÓS (Barcelona) - c/ Girona, 32-34

(72) INVENTOR (ES)

(73) TITULAR (ES)

(74) REPRESENTANTE
D. Alfonso Durán Olivella

MEMORIA DESCRIPTIVA

El presente Modelo de Utilidad se refiere a un aparato de alumbrado, del tipo que comporta dos tubos fluorescentes y es portátil, aunque no autónomo, pudiéndose utilizar para la iluminación de diferentes lugares manteniendo la conexión, mediante un cordón alimentador, con una fuente de tensión, que puede quedar situada a considerable distancia.

La estructura del aparato que se describirá es estanca, por lo cual éste puede utilizarse en ambientes húmedos e incluso puede sumergirse, dado que la hermeticidad de su estructura es absoluta. Resulta particularmente adecuado para el alumbrado de zonas bajo el agua o en ambientes con elevado grado de humedad, y su manejabilidad es total, siendo su peso sumamente reducido.

Para facilitar la explicación, se acompaña a la presente memoria unos dibujos en los que se ha representado, a título de ejemplo ilustrativo y no limitativo, un caso de realización de un aparato de iluminación, según los principios de las reivindicaciones.

En los dibujos:

La figura 1 es una sección longitudinal del nuevo aparato de alumbrado, apreciándose la configuración de sus componentes.

La figura 2 es una sección transversal del propio aparato por un plano indicado II-II en la proyección anterior.

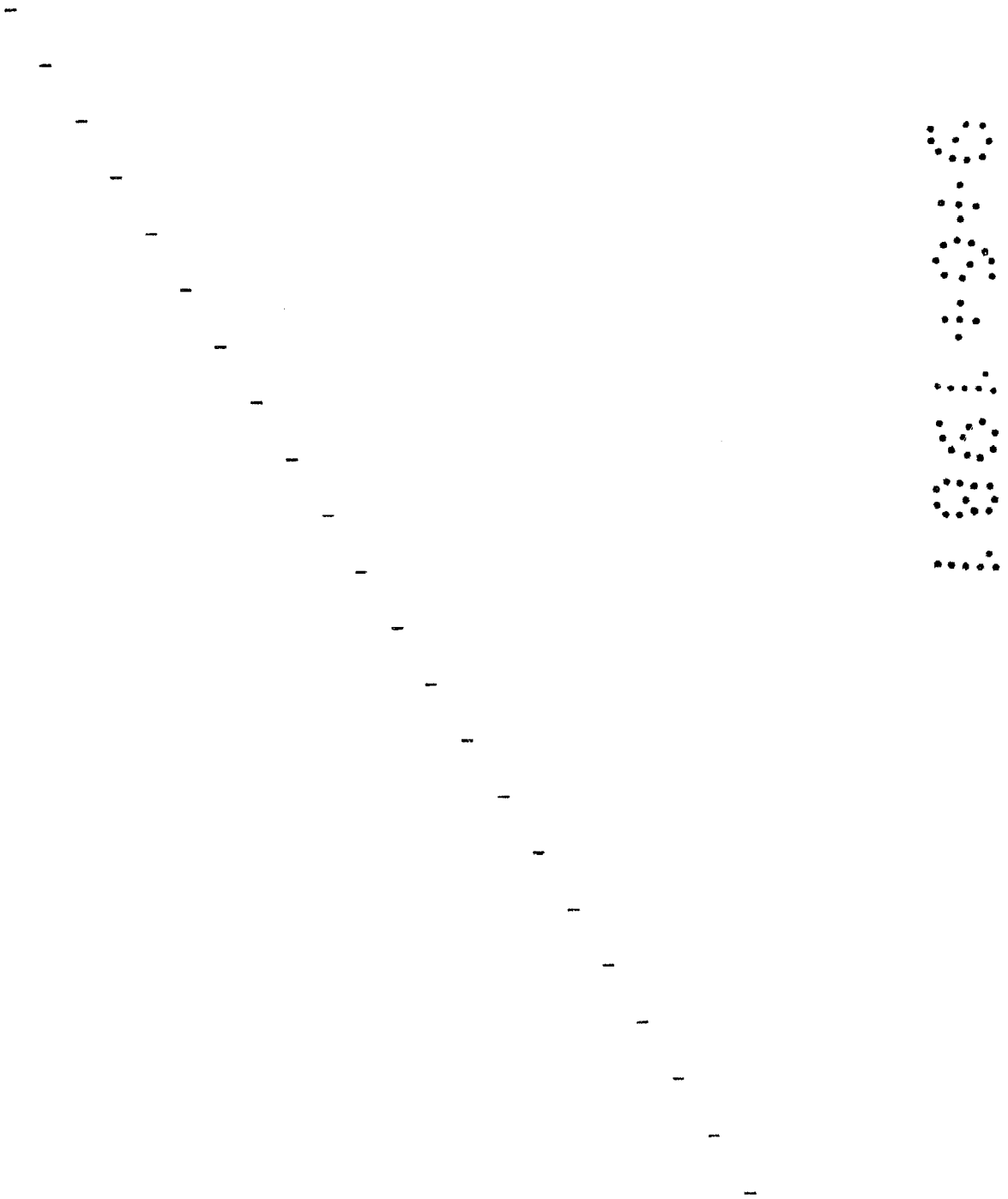
Los elementos designados con números en los di-

bujos corresponden a las partes indicadas a continuación.

- Los tubos fluorescentes -1- y -2-, sustentados por los portalámparas -3- y -4-, respectivamente, quedan situados en la cara inferior de la placa -5-, la cual se
5. presentará ventajosamente pulida para aprovechar el efecto reflector. Las reactancias -7- y -8- y otros accesorios quedan situados en la cara superior de la mencionada placa, la cual queda inmovilizada mediante las bridas transversales -6-.
10. El tubo -9- es de metacrilato de metilo o material equivalente, caracterizado por su transparencia total y resistencia elevada, estando alojados sus extremos en las tapas -10- y -11-, cuya forma se ve en la figura 2, con interposición de sendas juntas tóricas -20-. Las
15. partes inferiores de aquellas tapas se prolongan en las zonas -12- y -13-, cuya masa constituye un contrapeso en la utilización del aparato, el cual se sujetará ventajosamente mediante un cable dispuesto ventajosamente entre las orejas -14- y -15-, situadas en la parte superior
20. de las tapas aludidas.
- Los espárragos -16- mantienen las tapas -10- y -11- aplicadas contra los extremos del tubo -9-, fijándose a la primera de ellas mediante orificios ciegos y a la segunda mediante orificios pasantes, disponiéndose
25. en la parte exterior unas tuercas -17-, unas juntas tóricas de plástico o caucho y unas arandelas -18-, que aseguran la estanqueidad y a la vez la sujeción mecánica de aquellas partes.

El prensaestopas -19- permite la entrada del cordón alimentador de corriente para los tubos fluorescentes.

5. Todo cuanto no afecte, altere, cambie o modifique la esencia del aparato descrito, será variable a los efectos del actual Modelo.



N O T A.

Se reivindica como objeto de este registro por Modelo de Utilidad:

5. 1.- Aparato de iluminación, perfeccionado, caracterizado esencialmente por comprender un par de tubos de descarga luminosa acoplados a la cara inferior, pulida, de una placa sustentadora, cuya cara superior comporta las bobinas de reactancia y otros componentes de los circuitos alimentadores de los tubos luminosos, hallándose el conjunto alojado en el interior de una caja tubular de un material transparente y resistente cuyos extremos quedan cerrados, con interposición de sendas juntas de estanqueidad, mediante unas tapas de forma circular trapecial, mantenidas en posición mediante unos espárragos metálicos situados en simetría y longitudinalmente en el interior del cuerpo de caja, con sus extremos exteriores provistos de arandelas y juntas de cierre hermético, fijando en una de las tapas medios para la entrada estanca del cable alimentador.
- 10.
- 15.
20. 2.- Aparato de iluminación, perfeccionado, según la reivindicación anterior, caracterizado porque la parte superior de cada tapa de cierre presenta una oreja perforada apta para la fijación de un componente sujetador, mientras que la parte inferior de cada tapa, de forma preferentemente trapecial, actúa como contrapeso posicionador.
- 25.

Sean cuales fueren las circunstancias que concurren en la esencialidad del Modelo de Utilidad, defini-

do en las anteriores reivindicaciones, cuyo objeto es:

3.- "APARATO DE ILUMINACION, PERFECCIONADO".

Consta la presente memoria de cinco hojas foliadas, mecanografiadas por una sola cara y de los dibujos

5. jos unidos a la misma.

Barcelona, 21 MAYO 1981

P.A. de D. Antonio SABATE Moreno y
D. Ramón BORRELL Fradera.

ALFONSO DURÁN

p. p.



Fdo.: Luis A. Durán Moya

FE/pv



D. ANTONIO SABATÉ MORENO Y
D. RAMÓN BORRELL FRADERA

FIG. 1

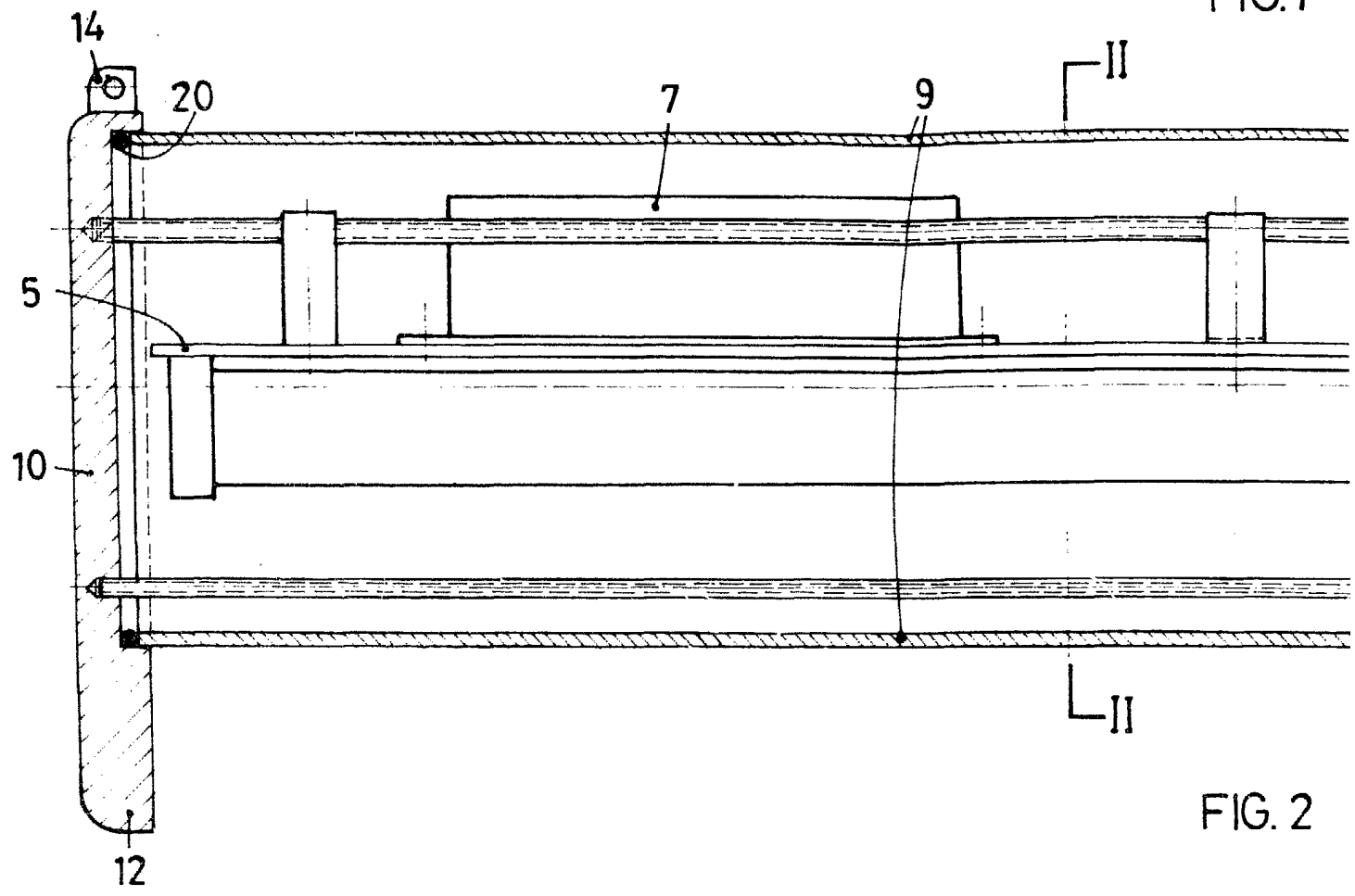
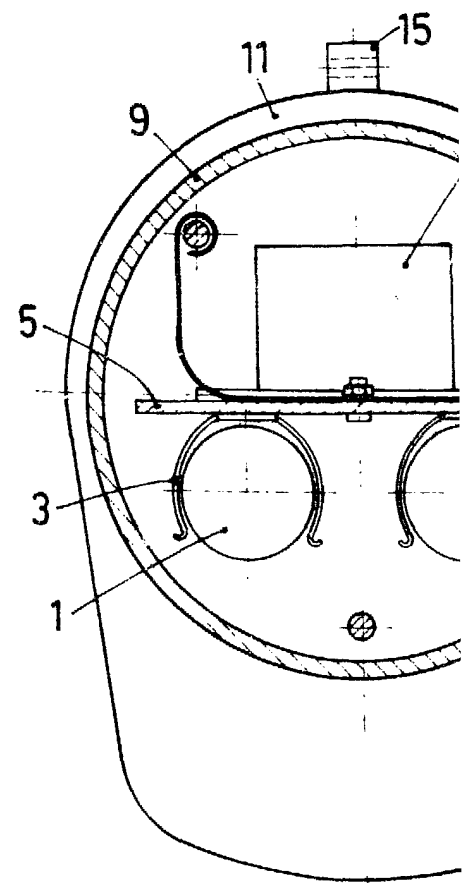


FIG. 2



ESCALA VARIABLE

FIG.1

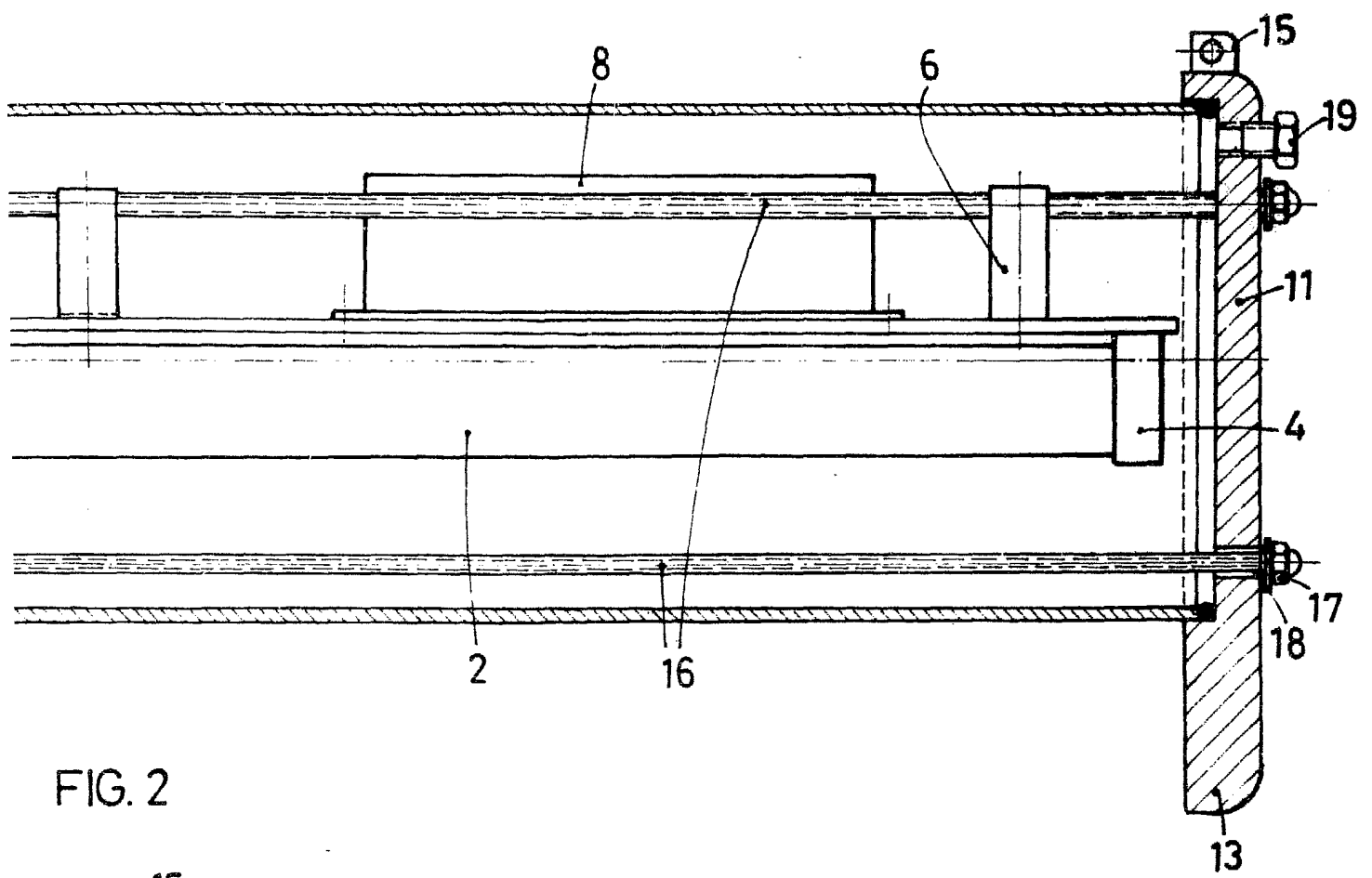
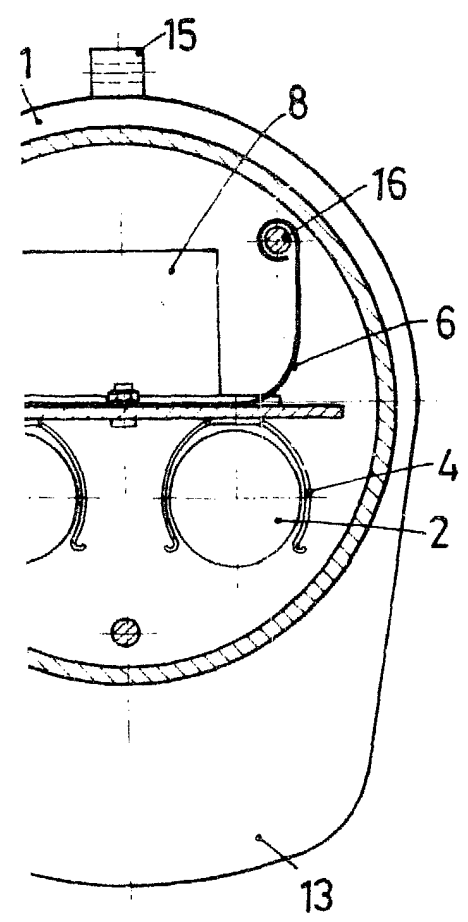


FIG.2



BARCELONA, 21 MAYO 1981
P.A.
ALFONSO DURÁN
P. P.

Alfonso Durán
Edo.: Luis A. Durán Moya