



ESPAÑA

(19) ES	(21) NUMERO 258.863	(16) Y
(22)	FECHA DE PRESENTACION 5-6-1.981	

MODELO DE UTILIDAD

1 - ENE. 1982

(30) PRIORIDADES:	(31) NUMERO	(32) FECHA	(33) PAIS
-------------------	-------------	------------	-----------

(47) FECHA DE PUBLICIDAD	(81) CLASIFICACION INTERNACIONAL Int. Cl. A 63 H 3 / 22
--------------------------	--

(54) TITULO DE LA INVENCIÓN  
MUÑECO ARTICULADO, PERFECCIONADO.

(71) SOLICITANTE (S)  
VERMO, S.A.

DOMICILIO DEL SOLICITANTE  
Muntaner, 262.- BARCELONA.-21

(72) INVENTOR (ES)

(73) TITULAR (ES)

(74) REPRESENTANTE  
D. BERNARDO UNGRIA GOIBURU

1 El Estatuto vigente sobre Propiedad Industrial, de  
26 de Julio de 1929, en su texto refundido publicado el 30  
de Abril de 1930, establece los caracteres de patentabili-  
dad de las invenciones de tipo industrial que tienen por  
5 objetó obtener ventajas sobre lo ya conocido, admitiendo  
por consiguiente como patentables, las nuevas máquinas, a-  
paratos, instrumentos, procesos de fabricación, etc. La am  
plitud de conceptos previstos como patentables, ha ll  
levado al legislador a aclarar (Artº. 46) que la enumeración con  
10 tenida en dicho cuerpo legal es puramente enunciativa y no  
limitativa, haciéndola extensiva incluso a los descubrimien-  
tos de tipo científico (Artº. 47).

El Decreto de 26 de Diciembre de 1947, recogiendo  
la Orden de 18 de Noviembre de 1935, confirma el criterio  
15 legal de que también serán patentables los instrumentos, ob  
jetos, o partes de los mismos, que aporten a la función a  
que son destinados, un beneficio o efecto nuevo, y en defi  
nitiva que constituyan una mejora sustancial sobre lo ante  
riormente conocido.

20 Pues bien, a tenor de lo expuesto, y en base al ar  
ticulado que recoge los conceptos expresados, debe conside-  
rarse, que la invención a que se refiere la presente memo-  
ria, constituye una novedad industrial, con características  
y ventajas que la hacen merecedora del privilegio de explo-  
25 tación exclusiva que por ella se solicita, premiando así  
los méritos de quien aporta a la industria del país una me-  
jora efectiva y precisamente comprendida entre las enuncia-  
das por la Ley como patentables. (Arts. 46 y 47 en relación  
con el 171, en su nueva redacción afectada por la Orden de  
30 18 de Noviembre de 1.935).

1 El objeto de la presente solicitud se refiere,  
según se deduce del enunciado, a un muñeco articulado, -  
perfeccionado. Se ha ideado con la finalidad de proporci-  
5 nar al mercado y al público en general un muñeco articula-  
do, que presenta una estructura especialmente adaptada pa-  
ra conseguir movimientos especiales en cabeza y extremida-  
des, a partir de una relación articulada en tres miembros  
de fácil ejecución.

10 En éste sentido, el muñeco articulado que se pro-  
pone viene caracterizado porque el medio de articulación y  
unión de la cabeza y cada una de las extremidades al cuer-  
po, está constituido por un elemento filiforme que tiene  
un extremo rematado por una esfera, en tanto que el otro  
15 tiene un regresamiento menor para tope de un resorte es-  
piral arrollado al elemento filiforme.

20 El extremo esférico del elemento filiforme es-  
tá situado en correspondiente alojamientos esféricos pre-  
vistas en el cuerpo en las posiciones correspondientes a  
la cabeza, extremidades superiores e inferiores, comuni-  
cándose dicho alojamiento con el exterior a través de ra-  
nuras de amplitud bastante para el paso del elemento fi-  
liforme, cuyas ranuras comunican con los laterales, fren-  
te y parte posterior del cuerpo.

25 Cada resorte espiral y tope del elemento filiforme  
me, con parte de éste, están alojados en elementos tubula-  
res que forman parte de la cabeza y extremidades, y cuyos  
elementos tubulares tienen un estrechamiento en su emboca-  
dura para retención del resorte, de manera que se le dota  
a éste elemento tubular de un movimiento elástico sufi-

30

1  
  
  
5  
  
  
10  
  
  
15  
  
  
20  
  
  
25  
  
  
30

ciente para permitir el desplazamiento del elemento filiforme y del elemento tubular simultáneamente hacia la ranura correspondiente, cuya elasticidad determina el posicionamiento de la cabeza o extremidad sobre la zona correspondiente del cuerpo.

Los elementos tubulares donde se aloja el resorte y tope del elemento filiforme, reciben elementos adicionales formativos de la cabeza, manos y pies o zapatos; contando además el propio cuerpo y los pies, de pequeños alojamientos para adaptar el muñeco a salientes previstos en partes de juguetes.

Para ayudar a la interpretación de la idea expuesta se ha confeccionado, a título simplemente explicativo, un juego de planos que ilustra la presente memoria como un ejemplo de realización del muñeco articulado que constituye el objeto de la presente solicitud.

La figura 1ª.- Corresponde a una vista esquemática, en sección vertical, de un muñeco articulado, en posición de semimontaje, hecho según el invento.

La figura 2ª.- Corresponde a sendas vistas, en sección y planta del cuerpo del muñeco.

La figura 3ª.- Ofrece una vista esquemática de la forma preferida de acoplamiento de las extremidades al cuerpo del muñeco articulado.

Con referencia a las figuras enunciadas se observa que el muñeco articulado en cuestión comprende medios de articulación y unión de la cabeza -1- y extremidades al cuerpo -2-, constituidos por un elemento filiforme -3- que tiene un extremo rematado por una esfera -4-, en tanto que el otro tiene un regresamiento menor -5- para tope

1  
  
  
  
5  
  
  
  
10  
  
  
  
15  
  
  
  
20  
  
  
  
25  
  
  
  
30

de un resorte espiral -6- arrollado al elemento filiforme -3-.

El elemento esférico -4- del miembro filiforme -3- está situado en alojamientos esféricos -7- previstos en el cuerpo -2-, comunicándose dicho alojamiento -7- con el exterior a través de ranuras -8- de amplitud bastante para el paso del elemento filiforme -3-; las ranuras -8- comunican con los lados -9-, frente -10- y parte posterior -11- del cuerpo -2-.

Cada resorte espiral -6- y tope -5- del elemento filiforme -3- con parte de éste, están alojados en elementos tubulares -12- que forman parte de la cabeza -1- y extremidades. Los elementos tubulares -12- tienen un estrechamiento en su embocadura -13- para retención del resorte -6-. Con ello, se dota al elemento tubular -12- de un movimiento elástico suficiente para permitir el desplazamiento del elemento filiforme -3- y del elemento tubular -12- hacia la ranura correspondiente -8-. Dicha elasticidad determina el posicionamiento de la cabeza -1- y extremidades -12- sobre la zona correspondiente del cuerpo -2-.

Los elementos tubulares -12- donde se aloja el resorte -6- y tope -5- del elemento filiforme -3-, reciben elementos adicionales formativos de la cabeza -1- manos -14- y pies o zapatos -15-; contando además, el cuerpo -2- y los pies -15- de pequeños alojamientos -16-, para adaptar el muñeco a salientes previstos en partes de juguetes.

Sin embargo, el cuerpo -2- puede ser una estructura hueca adaptada para recibir a los elementos esféricos -4- y las extremidades inferiores comprender dos elementos tubulares -12- en acoplamiento coaxial.

1

No se considera necesario hacer más extensa ésta descripción para que cualquier persona perita en la materia comprenda perfectamente cual es la idea que se desea patentar, así como las ventajas que de su realización industrial han de derivarse si se tiene en cuenta, que el muñeco articulado descrito requiere un proceso elemental de fabricación y que las partes componentes de su estructura presentan una articulación operativa a través de la que el modelo solicitado aporta un beneficio o efecto nuevo a la función a que se destina.

5

10

15

20

25

30



1 Hecha la descripción a que se refiere la memoria  
que antecede, es preciso insistir en que los detalles de  
realización de la idea expuesta, pueden variar, es decir,  
que pueden sufrir pequeñas alteraciones, basadas siempre  
5 en los principios fundamentales de la idea, que son en esen-  
cia los que quedan reflejados en los párrafos de la descrip-  
ción hecha. En efecto, el Artículo 48 del Estatuto vigente  
sobre Propiedad Industrial, establece como no patentables,  
en su apartado tercero, "los cambios de forma, dimensiones,  
10 proporciones y materias de un objeto ya patentado" fijando  
así el criterio del legislador en el sentido de que ~~paten-~~  
tada una idea que pueda dar lugar a una realidad ~~práctica~~  
e industrializable, nadie podrá apoyarse en ella para, ~~a~~  
pretexto de haber introducido ligeras modificaciones, ~~pre-~~  
15 sentarla como nueva y propia.

Este principio, en cuanto al alcance de la protec-  
ción del objeto patentado se refiere, se halla confirmado  
por numerosas Sentencias del Tribunal Supremo, y entre -  
ellas, como más terminantes, en las de fechas 16 de octubre  
20 de 1954, 23 de enero de 1959, 20 de marzo de 1964 y otras.

Establecido el concepto expresado, en cuanto a la  
amplitud que debe darse a la protección solicitada, se re-  
dacta a continuación la Nota de Reivindicaciones, de acuer-  
do con lo que se establece en el último párrafo del apar-  
tado tercero del Artículo 100 de la Ley, sintetizando así  
25 las novedades que se desean reivindicar:

#### NOTA DE REIVINDICACIONES

En resumen, el privilegio de explotación exclusi-  
va que se solicita, recaerá sobre las reivindicaciones si-  
30 guientes:

1                    1a.- MUÑECO ARTICULADO, PERFECCIONADO, caracte-  
rizado porque el medio de articulación y unión de la cabe-  
za y cada una de las extremidades al cuerpo, está consti-  
tuido por un elemento filiforme que tiene un extremo rema-  
5                    tado por una esfera, en tanto que el otro tiene un engrue-  
samiento menor para tope de un resorte espiral arrollado  
al elemento filiforme.

                    2a.- MUÑECO ARTICULADO, PERFECCIONADO, carac-  
terizado porque el extremo esférico del elemento filiforme  
10                    está situado en correspondientes alojamientos esféricos -  
previstos en el cuerpo en las posiciones correspondientes  
a la cabeza, extremidades superiores e inferiores, comuni-  
cándose dicho alojamiento con el exterior a través de ran-  
15                    nuras de amplitud bastante para el paso del elemento fili-  
forme, cuyas ranuras comunican con los laterales, frente  
y parte posterior del cuerpo.

                    3a.- MUÑECO ARTICULADO, PERFECCIONADO, caracte-  
rizado porque cada resorte espiral y tope del elemento fi-  
liforme, con parte de éste, están alojados en elementos -  
20                    tubulares que forman parte de la cabeza y extremidades, y  
cuyos elementos tubulares tienen un estrechamiento en su  
embocadura para retención del resorte, de manera que se le  
dota a éste elemento tubular de un movimiento elástico su-  
25                    ficiente para permitir el desplazamiento del elemento fili-  
forme y del elemento tubular simultáneamente hacia la ra-  
nura correspondiente, cuya elasticidad determina el posi-  
cionamiento de la cabeza o extremidad sobre la zona corres-  
pondiente del cuerpo.

                    4a.- MUÑECO ARTICULADO, PERFECCIONADO, caracte-  
30

1

rizado esencialmente porque los elementos tubulares donde se aloja el resorte y tope del elemento filiforme, reciben elementos adicionales formativos de la cabeza, manos y - pies o zapatos; contando además el propio cuerpo y los pi- es, de pequeños alojamientos para adaptar el muñeco a sa- lientes previstos en partes de juguetes.

5

5a.- Se reivindica por último y como objeto sobre el que ha de recaer el Modelo de Utilidad que se solicita, por: MUÑECO ARTICULADO, PERFECCIONADO.

10

Todo conforme queda descrito y reivindicado en la presente memoria descriptiva que consta de nueve páginas mecanografiadas y dibujos adjuntos.

15

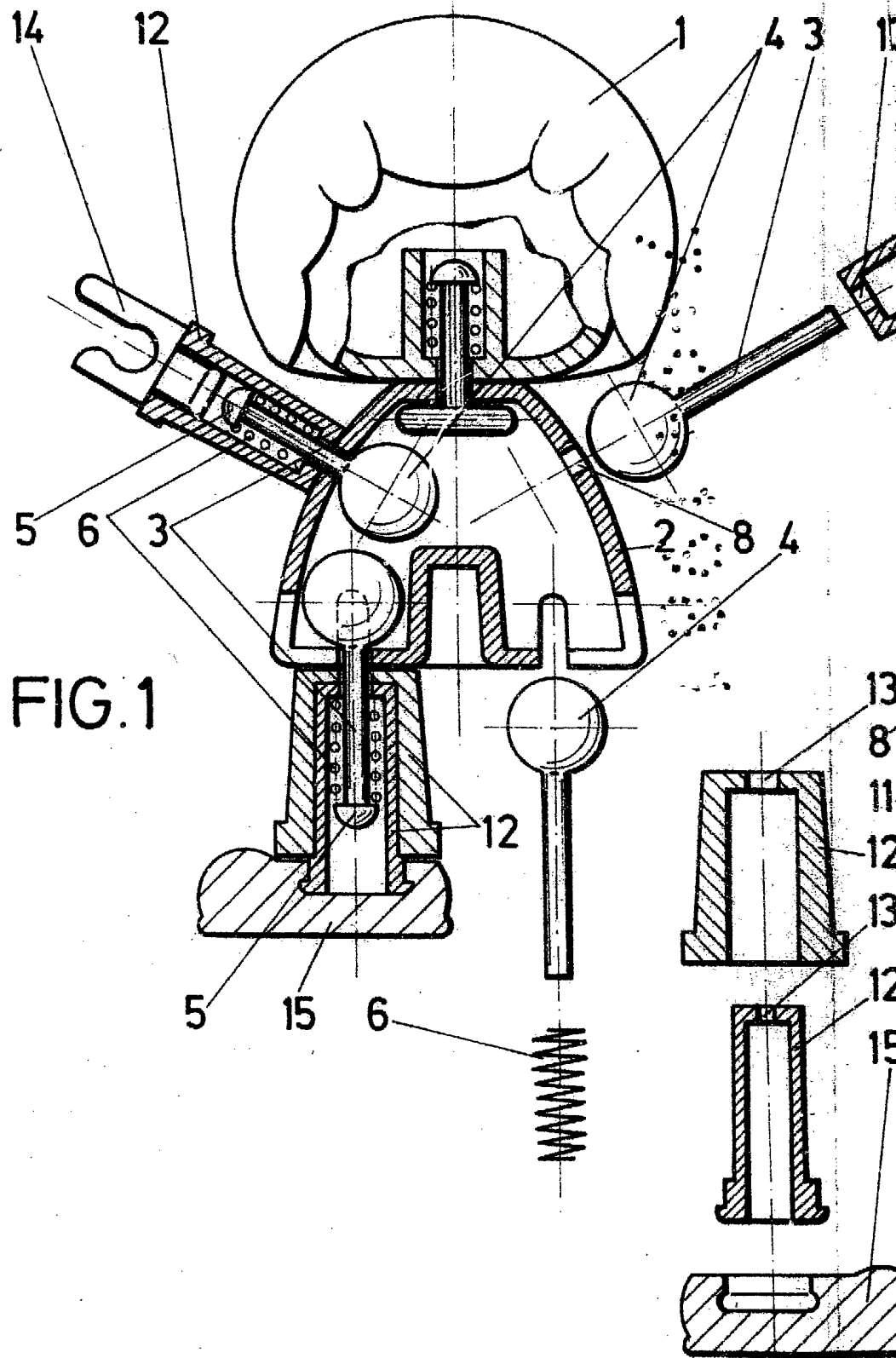
Madrid, 5 de junio de 1981

BERNARDO UNGRIA

20

25

30



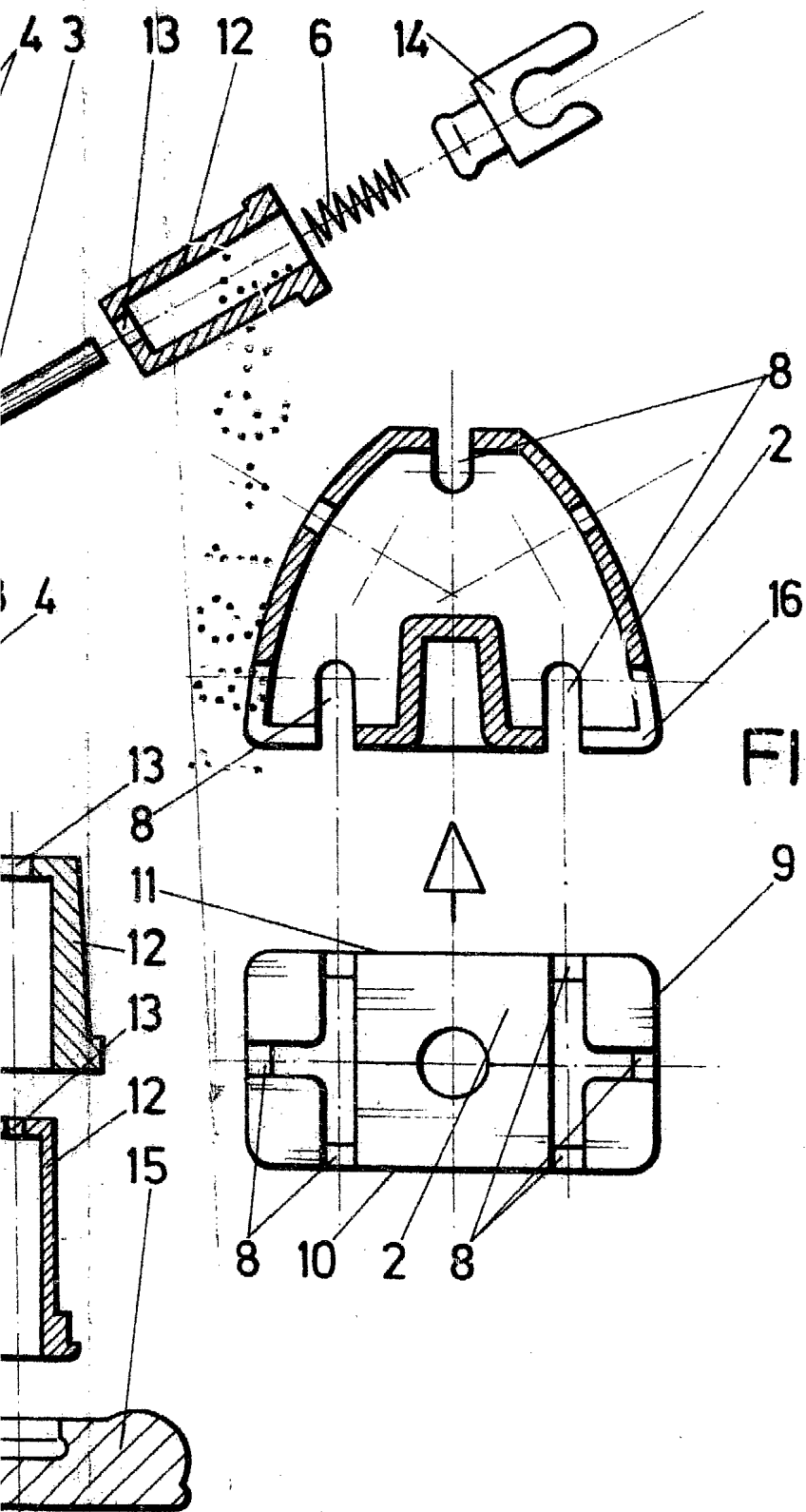


FIG. 2

ESCALA VARIABLE  
 Madrid, 5 de Junio de 1981  
 BERNARDO UNGRIA

*[Handwritten signature]*

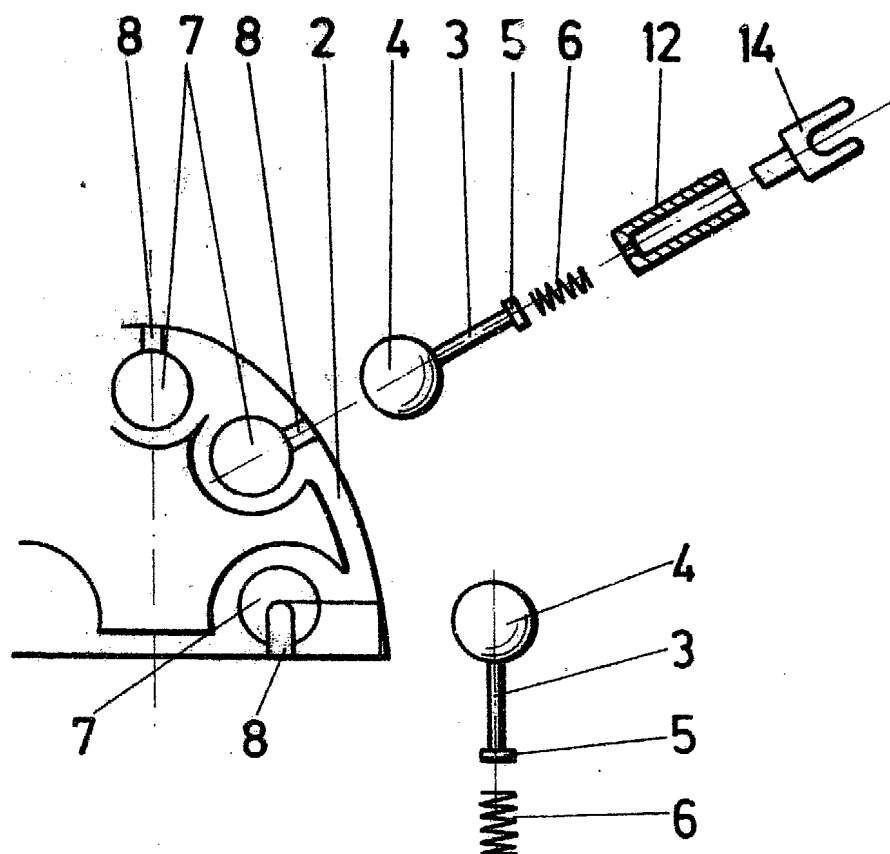
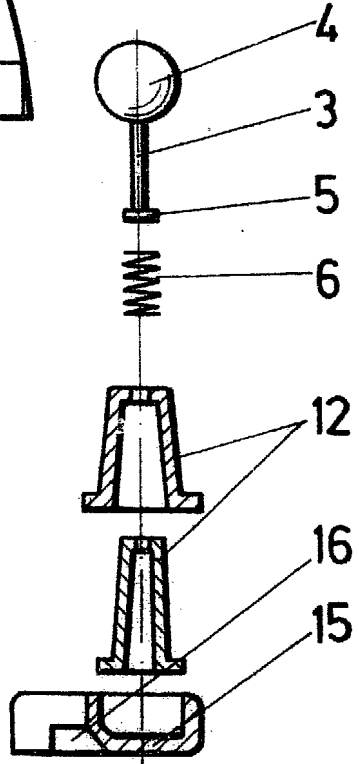


FIG.3



ESCALA VARIABLE  
Madrid, 5 de Junio de 1981  
BERNARDO UNGRIA

