



ESPAÑA

ES

11
21

NUMERO

258.862

Y

22

FECHA DE PRESENTACION

5 junio 1.981

MODELO DE UTILIDAD 1 - ENE. 1982

30 PRIORIDADES:		
31 NUMERO	32 FECHA	33 PAIS

47 FECHA DE PUBLICIDAD	51 CLASIFICACION INTERNACIONAL
	A 63 H 33/20

54 TITULO DE LA INVENCIÓN

PARACAIDAS LANZABLE DE JUGUETE, PERFECCIONADO.

71 SOLICITANTE (S)

JUGUETES Y ESTUCHES, S.A.

DOMICILIO DEL SOLICITANTE

Avd. Joaquin Vilanova, 12 IBI (Alicante).

72 INVENTOR (ES)

73 TITULAR (ES)

74 REPRESENTANTE

DON BERNARDO UNGRIA GOIBURU.

1 El Estatuto vigente sobre Propiedad Industrial, de
26 de Julio de 1929, en su texto refundido publicado el 30
de Abril de 1930, establece los caracteres de patentabili-
dad de las invenciones de tipo industrial que tienen por
5 objeto obtener ventajas sobre lo ya conocido, admitiendo
por consiguiente como patentables, las nuevas máquinas, a-
paratos, instrumentos, procesos de fabricación, etc. La am
plitud de conceptos previstos como patentables, ha llevado
al legislador a aclarar (Artº. 46) que la enumeración con-
10 tenida en dicho cuerpo legal es puramente enunciativa y no
limitativa, haciéndola extensiva incluso a los descubrimien-
tos de tipo científico (Artº. 47).

El Decreto de 26 de Diciembre de 1947, recogiendo
la Orden de 18 de Noviembre de 1935, confirma el cri
15 terio legal de que también serán patentables los instrumentos, ob-
jetos, o partes de los mismos, que aporten a la función a
que son destinados, un beneficio o efecto nuevo, y en defi-
nitiva que constituyan una mejora sustancial sobre lo ante
riormente conocido.

20 Pues bien, a tenor de lo expuesto, y en base al ar
ticulado que recoge los conceptos expresados, debe conside-
rarse, que la invención a que se refiere la presente memo-
ria, constituye una novedad industrial, con características
y ventajas que la hacen merecedora del privilegio de explo-
25 tación exclusiva que por ella se solicita, premiando así
los méritos de quien aporta a la industria del país una me-
jora efectiva y precisamente comprendida entre las enuncia-
das por la Ley como patentables. (Arts. 46 y 47 en relación
con el 171, en su nueva redacción afectada por la Orden de
30 18 de Noviembre de 1.935).

1 La invención correspondiente a la presente memo-
ria consiste en un paracaidas lanzable de juguete perfeccio-
nado.

5 Como el lanzamiento de un paracaidas de juguete-
se ha de realizar la mayoría de las veces desde el suelo, -
procurando alcanzar la mayor altura posible, es convenien-
te que ocupe el menor tamaño posible durante su ascensión-
para oponer la menor resistencia al aire y que una vez al-
canzada la altura deseada se despliegue rápidamente para -
10 iniciar suavemente el descenso.

Para lograr esta reducción del volumen del para-
caidas durante su lanzamiento, en el presente modelo se ha
previsto su inclusión en el interior del mismo elemento que
actúa de contrapeso y que se abre por sí sólo al ir toman-
15 do altura.

Del tipo de los que comprenden dos valvas articu-
ladas a las que se asocian los hilos del paracaidas, se ca-
racteriza esencialmente por el hecho de que cada una de las
valvas que comprende afecta la forma de un casquete esféri-
20 co, hallándose relacionadas ambas valvas por una zona peri-
férica en la que se han previsto varios tabiques paralelos
que se acoplan entrecruzados y atravesados por un eje que -
les permite articulación; previéndose también alrededor de
dichos tabiques y en la posición polar opuesta, aberturas-
25 que facilitan la entrada y salida del aire, al efectuar el-
lanzamiento, para desplegar el paracaidas.

Para dar una visión más clara sobre la forma y -
características del paracaidas de la presente invención se
adjunta una hoja de planos en la que se muestra una de las
30 posibles formas de elaboración de la idea expuesta.

1 La hoja de planos comprende los dibujos siguientes:

Figura 1ª.- Alzado frontal del contrapeso esférico con sus dos valvas cerradas incluyendo en su interior la tela y los hilos del paracaídas.

Figura 2ª.- Planta superior del contrapeso representado en la figura anterior.

Figura 3ª.- Vista en alzado del paracaídas desplegado.

10 En los planos se observa como el paracaídas comprende dos valvas articuladas (1) que al cerrarse forman una esfera hueca, en el interior de las cuales se recoge la tela (2) y los hilos (3) del paracaídas.

15 Ambas valvas se relacionan entre sí en una zona periférica por tabiques paralelos (4) que se acoplan entrecruzados, - unidos por un eje de articulación (5) quedando a su alrededor un orificio (6) que se corresponde con otro similar (7) en posición opuesta facilitando la entrada y salida del aire para su apertura.

20 Para efectuar el lanzamiento se recoge previamente la tela y los hilos del paracaídas plegados en el interior de la esfera hueca dormida por ambas valvas y posteriormente se lanza hacia arriba con lo cual la esfera al ir tomando altura se abre gracias a los orificios de entrada y salida de aire que posee, desplegándose con ello la tela -
25 del paracaídas de manera que las valvas actúan a su vez de contrapeso para equilibrarlo.

30 Gracias al hecho de poderse recoger de esta manera el paracaídas en el interior de una esfera hueca, el presente modelo posee la ventaja de poder ser lanzado más co-

1

modamente y a mayor altura contando con el correspondiente contrapeso a la vez que puede ser recogido más fácilmente cuando no se desea utilizar e incluso para su presentación para la venta.

5

No se considera necesario hacer más extensa esta solicitud para que cualquier persona perita en la materia comprenda perfectamente cual es la idea que se desea registrar, así como las ventajas que de su realización industrial han de derivarse.

10

Por todo ello y para evitar posibles imitaciones se presenta esta solicitud, pidiendo la explotación en exclusiva de la idea descrita, de acuerdo con las consideraciones y puntos que se desean reivindicar, que se concretan en las paginas siguientes.

15



20

25

30

1 Hecha la descripción a que se refiere la memoria
que antecede, es preciso insistir en que los detalles de
realización de la idea expuesta, pueden variar, es decir,
que pueden sufrir pequeñas alteraciones, basadas siempre
5 en los principios fundamentales de la idea, que son en esen-
cia los que quedan reflejados en los párrafos de la descrip-
ción hecha. En efecto, el Artículo 48 del Estatuto vigente
sobre Propiedad Industrial, establece como no patentables,
en su apartado tercero, "los cambios de forma, dimensiones,
10 proporciones y materias de un objeto ya patentado" fijando
así el criterio del legislador en el sentido de que paten-
tada una idea que pueda dar lugar a una realidad práctica
e industrializable, nadie podrá apoyarse en ella para, a
pretexto de haber introducido ligeras modificaciones, pre-
15 sentarla como nueva y propia.

Este principio, en cuanto al alcance de la protec-
ción del objeto patentado se refiere, se halla confirmado
por numerosas Sentencias del Tribunal Supremo, y entre -
ellas, como más terminantes, en las de fechas 16 de octubre
20 de 1954, 23 de enero de 1959, 20 de marzo de 1964 y otras.

Establecido el concepto expresado, en cuanto a la
amplitud que debe darse a la protección solicitada, se re-
dacta a continuación la Nota de Reivindicaciones, de acuer-
do con lo que se establece en el último párrafo del apar-
25 tado tercero del Artículo 100 de la Ley, sintetizando así
las novedades que se desean reivindicar:

NOTA DE REIVINDICACIONES

En resumen, el privilegio de explotación exclusi-
va que se solicita, recaerá sobre las reivindicaciones si-
30 guientes:

1
5
10
15
20
25
30

1ª.- PARACAIDAS LANZABLE DE JUGUETE, PERFECCIONADO, del tipo de los que comprenden dos valvas articuladas a las que se asocian los hilos del paracaidas, y se caracterizada esencialmente por el hecho de que cada una de las valvas que comprende afecta la forma de un casquete esférico, hallándose relacionadas ambas valvas por una zona periférica en la que se han previsto varios tabiques paralelos que se acoplan entrecruzados y atravesados por un eje que les permite articulación; previéndose también alrededor de dichos tabiques y en la posición polar opuesta, aberturas que facilitan la entrada y salida del aire, al efectuar el lanzamiento, para desplegar el paracaidas.

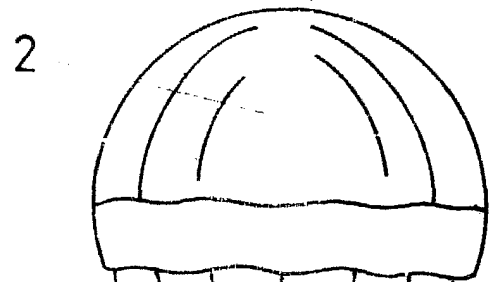
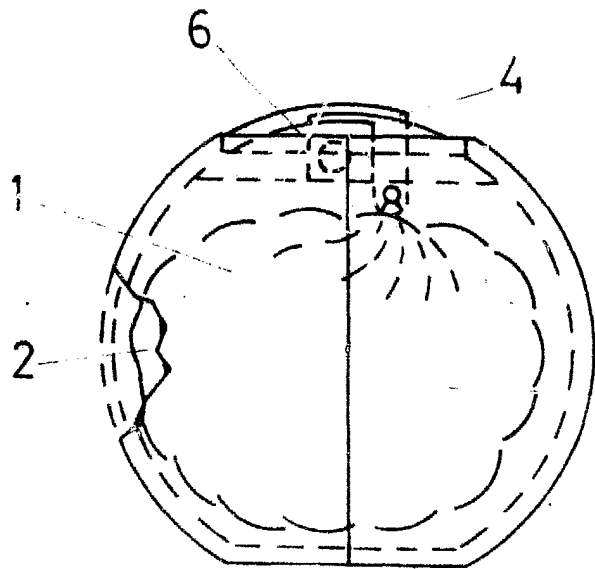
2ª.- Se reivindica por último y como objeto sobre el que ha de recaer el Modelo de Utilidad que se solicita, por: PARACAIDAS LANZABLE DE JUGUETE, PERFECCIONADO.

Todo conforme queda descrito y reivindicado en la presente memoria descriptiva que consta de siete páginas mecanografiadas y dibujos adjuntos.

Madrid, 5 junio 1.981
BERNARDO UNGRIA

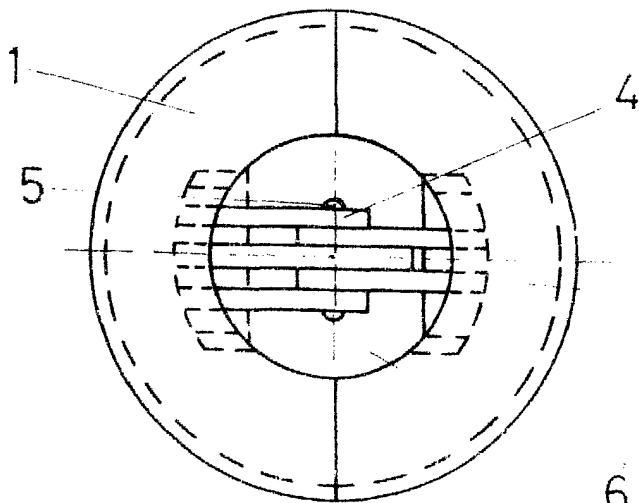
P.P





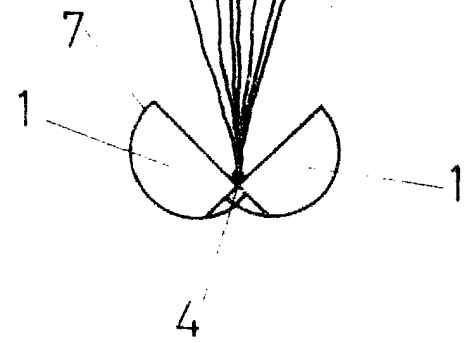
3

7



1

6



ESCALA VARIABLE

Madrid,

de

de 19

BERNARDO UNGRIA

P. R.