



ESPAÑA

(19) ES (11) (21) (22)	NUMERO 258.860	(10) Y
	FECHA DE PRESENTACION 5-6-1.981	

ENE. 1982

MODELO DE UTILIDAD

(30) PRIORIDADES: (31) NUMERO	(32) FECHA MICROFILMADO MICROFICHAS	(33) PAIS
----------------------------------	--	-----------

(47) FECHA DE PUBLICIDAD	Int. C.	(51) CLASIFICACION INTERNACIONAL G 0 7 F 1 1 0 4
--------------------------	---------	---

(54) TITULO DE LA INVENCIÓN DISTRIBUIDOR DE MONEDAS PARA MAQUINAS ELECTRONICAS DE JUEGO.

(71) SOLICITANTE (S) HISPANO GAMES, S.A.

DOMICILIO DEL SOLICITANTE Carabela, 4 bajo.- VALENCIA.-
--

(72) INVENTOR (ES)

(73) TITULAR (ES)

(74) REPRESENTANTE D. BERNARDO UNGRIA GOIBURU
--

1
5
10
15
20
25
30

El Estatuto vigente sobre Propiedad Industrial, de 26 de Julio de 1929, en su texto refundido publicado el 30 de Abril de 1930, establece los caracteres de patentabilidad de las invenciones de tipo industrial que tienen por objeto obtener ventajas sobre lo ya conocido, admitiendo por consiguiente como patentables, las nuevas máquinas, aparatos, instrumentos, procesos de fabricación, etc. La amplitud de conceptos previstos como patentables, ha llevado al legislador a aclarar (Artº. 46) que la enumeración contenida en dicho cuerpo legal es puramente enunciativa y no limitativa, haciéndola extensiva incluso a los descubrimientos de tipo científico (Artº. 47).

El Decreto de 26 de Diciembre de 1947, recogiendo la Orden de 18 de Noviembre de 1935, confirma el criterio legal de que también serán patentables los instrumentos, objetos, o partes de los mismos, que aporten a la función a que son destinados, un beneficio o efecto nuevo, y en definitiva que constituyan una mejora sustancial sobre lo anteriormente conocido.

Pues bien, a tenor de lo expuesto, y en base al articulado que recoge los conceptos expresados, debe considerarse, que la invención a que se refiere la presente memoria, constituye una novedad industrial, con características y ventajas que la hacen merecedora del privilegio de explotación exclusiva que por ella se solicita, premiando así los méritos de quien aporta a la industria del país una mejora efectiva y precisamente comprendida entre las enunciadas por la Ley como patentables. (Arts. 46 y 47 en relación con el 171, en su nueva redacción afectada por la Orden de 18 de Noviembre de 1935).

1

La invención cuyas características se detallan a continuación consiste en un distribuidor de monedas para máquinas electrónicas de juego.

5

En este tipo de máquinas, en el lugar en el que existe una intersección entre la rampa de bajada que recibe las monedas y el tubo de bajada al interior de la máquina surge a veces el inconveniente de que determinadas monedas por la manera en que baja, sobre todo las que caen de canto, no se introducen, como debieran, por el tubo de bajada sino que prosiguen por la rampa abajo pasando rápidamente por los bordes del orificio de entrada del tubo de bajada sin caer, con lo cual no se efectúa adecuadamente la distribución de las monedas, labor para la que precisamente se le dota a la máquina con el dispositivo distribuidor.

10

15

Por ello al presente distribuidor se le ha provisto de un dispositivo que elimina de una manera sencilla y económica este problema.

20

Esencialmente este distribuidor se caracteriza porque comprende, formando una sola pieza, un tubo de bajada de monedas asociado a una rampa que recibe las monedas de un monedero convencional, y en cuyo extremo de la rampa se ha dispuesto un freno constituido por una placa, asociada a un elemento flexible, que constituye freno de caída para las monedas que caen de canto, obligándolas a quedar planas para que caigan por el tubo de bajada.

25

Con objeto de mostrar más claramente las características propias de este nuevo distribuidor de monedas, se acompaña a la presente memoria de un plano en el que a modo de ejemplo se representa en perspectiva isométrica una-

30

1 de las posibles formas de realización de la idea expuesta.

5 El distribuidor de monedas para máquinas electro-
nicas de juego representado en el plano consta de una rampa
de sección en "U" (1) que recibe por su extremo superior -
10 las monedas procedentes de un monedero convencional, hacia
su parte media se encuentran soldado el tubo vertical de -
bajada de las monedas (2) cuyo orificio de entrada (3) es-
tá comunicado con el canal interno de la rampa. Dicha rampa
hacia su extremo superior, anterior al orificio de entra-
15 da del tubo y fijada a su cara externa por un elemento ---
flexible (4) (en este caso un alambre), posee una delgada
placa metálica (5) situada transversalmente en el interior
del canal, prevista para recibir el impacto de las monedas
que caen de canto y actuar como freno hasta colocarlas --
20 tumbadas para pasar por el espacio dejado entre el borde -
inferior de la citada placa y el fondo del canal de la ---
rampa. Para la fijación del conjunto la rampa posee a par-
tir de uno de sus bordes una extensión plana (6) con orifi-
cios (7) en su extremo angulado para poderse atornillar al
mueble.

25 Con el sistema de freno del distribuidor se con-
sigue evitar el posible fallo en la distribución de la mo-
nedas, principalmente en aquellas que caen rodando de can-
to por la rampa, que podrían no introducirse por el orifi-
cio de entrada del tubo y pasar por el borde de éste conti-
nuando su bajada por la rampa.

30 Es preciso destacar, por tanto, de este nuevo mo-
delo de distribuidor de monedas su gran simplicidad y sen-
cillez y como se soluciona en él el frenado y posicionado-
de las monedas de forma tan económica y ventajosa.

1

No se considera necesario hacer más extensa esta descripción para que cualquier persona perita en la materia comprenda perfectamente cual es la idea que se desea registrar, así como las ventajas que de su realización industrial han de derivarse.

5

Por todo ello y para evitar posibles imitaciones, se presenta esta solicitud, pidiendo la explotación en exclusiva de la idea descrita, de acuerdo con las consideraciones y puntos que se desean reivindicar, que se concretan en las paginas siguientes.

10

.....
.....
.....
.....
.....
.....

15

20

25

1 Hecha la descripción a que se refiere la memoria
que antecede, es preciso insistir en que los detalles de
realización de la idea expuesta, pueden variar, es decir,
que pueden sufrir pequeñas alteraciones, basadas siempre
5 en los principios fundamentales de la idea, que son en esen-
cia los que quedan reflejados en los párrafos de la descrip-
ción hecha. En efecto, el Artículo 48 del Estatuto vigente
sobre Propiedad Industrial, establece como no patentables,
en su apartado tercero, "los cambios de forma, dimensiones,
10 proporciones y materias de un objeto ya patentado". fijando
así el criterio del legislador en el sentido de que paten-
tada una idea que pueda dar lugar a una realidad práctica
e industrializable, nadie podrá apoyarse en ella para, a
pretexto de haber introducido ligeras modificaciones, pre-
15 sentarla como nueva y propia.

Este principio, en cuanto al alcance de la protec-
ción del objeto patentado se refiere, se halla confirmado
por numerosas Sentencias del Tribunal Supremo, y entre -
ellas, como más terminantes, en las de fechas 16 de octubre
20 de 1954, 23 de enero de 1959, 20 de marzo de 1964 y otras.

Establecido el concepto expresado, en cuanto a la
amplitud que debe darse a la protección solicitada, se re-
dacta a continuación la Nota de Reivindicaciones, de acuer-
do con lo que se establece en el último párrafo del apar-
tado tercero del Artículo 100 de la Ley, sintetizando así
25 las novedades que se desean reivindicar:

NOTA DE REIVINDICACIONES

En resumen, el privilegio de explotación exclusi-
va que se solicita, recaerá sobre las reivindicaciones si-
30 guientes:

1

1. DISTRIBUIDOR DE MONEDAS PARA MAQUINAS ELECTRONICAS DE JUEGO, caracterizado porque comprende, formando una sola pieza, el tubo de bajada de monedas asociado a una rampa que recibe las monedas de un monedero convencional, y en cuyo extremo de la rampa se ha dispuesto un freno, constituido por una placa, asociada a un elemento flexible, que constituye freno de caída para las monedas que caen de canto, obligandolas a quedar planas para que caigan por el tubo de bajada.

5

10

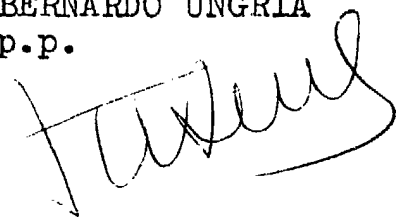
2. Se reivindica por último como objeto sobre el que ha de recaer el Modelo de Utilidad que se solicita: DISTRIBUIDOR DE MONEDAS PARA MAQUINAS ELECTRONICAS DE JUEGO.

15

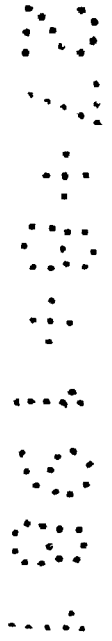
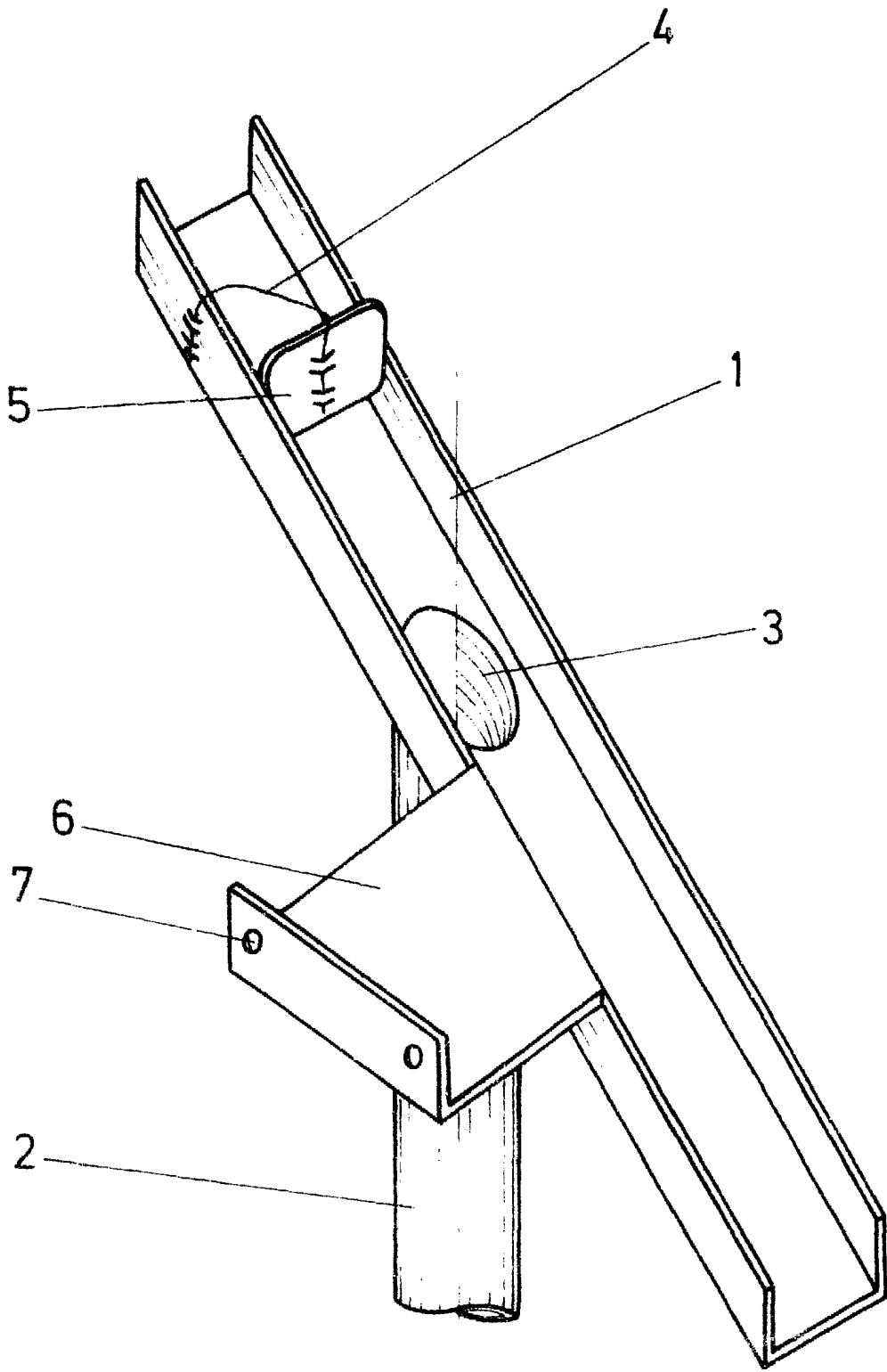
Todo conforme queda descrito y reivindicado en la presente memoria descriptiva que consta de siete páginas mecanografiada y dibujos que se acompañan.

20

Madrid 5 de junio de 1981
BERNARDO UNGRIA
p.p.



25



ESCALA VARIABLE

Madrid, 5 de Junio de 1981

BERNARDO UNGRIA

Bernardo Ungria