

REGISTRO DE LA PROPIEDAD INDUSTRIAL



ESPAÑA

19 ES 21 22	11 NUMERO 258.858	16 Y
	22 FECHA DE PRESENTACION 5-6-1.981	

MODELO DE UTILIDAD

1 - ENE. 1982

30 PRIORIDADES: 31 NUMERO	32 FECHA	33 PAIS
------------------------------	----------	---------

47 FECHA DE PUBLICIDAD	51 CLASIFICACION INTERNACIONAL H 63 F 9, 00
------------------------	--

54 TITULO DE LA INVENCIÓN PULSADOR PARA MAQUINAS ELECTRONICAS DE JUEGOS.

71 SOLICITANTE (S) D. CANDIDO CAMPS ALEMANY
--

DOMICILIO DEL SOLICITANTE Gran Via Germanias, 15, 15ª.- VALENCIA

72 INVENTOR (ES)

73 TITULAR (ES)

74 REPRESENTANTE D. BERNARDO UNGRIA GOIBURU
--

1 El Estatuto vigente sobre Propiedad Industrial, de
26 de Julio de 1929, en su texto refundido publicado el 30
de Abril de 1930, establece los caracteres de patentabili-
dad de las invenciones de tipo industrial que tienen por
5 objeto obtener ventajas sobre lo ya conocido, admitiendo
por consiguiente como patentables, las nuevas máquinas, a-
paratos, instrumentos, procesos de fabricación, etc.: La am-
plitud de conceptos previstos como patentables, ha llevado
al legislador a aclarar (Artº. 46) que la enumeración con-
10 tenida en dicho cuerpo legal es puramente enunciativa y no
limitativa, haciéndola extensiva incluso a los descubrimien-
tos de tipo científico (Artº. 47).

El Decreto de 26 de Diciembre de 1947, recogiendo
la Orden de 18 de Noviembre de 1935, confirma el criterio
15 legal de que también serán patentables los instrumentos, ob-
jetos, o partes de los mismos, que aporten a la función a
que son destinados, un beneficio o efecto nuevo, y en defi-
nitiva que constituyan una mejora sustancial sobre lo ante-
riormente conocido.

20 Pues bien, a tenor de lo expuesto, y en base al ar-
ticulado que recoge los conceptos expresados, debe conside-
rarse, que la invención a que se refiere la presente memo-
ria, constituye una novedad industrial, con características
y ventajas que la hacen merecedora del privilegio de explo-
25 tación exclusiva que por ella se solicita, premiando así
los méritos de quien aporta a la industria del país una me-
jora efectiva y precisamente comprendida entre las enuncia-
das por la Ley como patentables. (Arts. 46 y 47 en relación
con el 171, en su nueva redacción afectada por la Orden de
30 18 de Noviembre de 1.935).

1 La invención a la que se hace referencia en la -
presente memoria consiste en un pulsador para máquinas elec-
trónicas de juegos.

5 Con dicho pulsador se pretende conseguir, ante -
todo, un nuevo modelo de gran seguridad tanto en la garan-
tía de un funcionamiento continuado y sin fallos - ya que
debe estar previsto su accionamiento casi constante en al-
gunas ocasiones- como en evitación de posibles descargas,
chispazos o cortocircuitos que dañarían al que lo acciona-
10 o/y al circuito eléctrico de la máquina. ∴

 Por ello, a diferencia de otros pulsadores, el -
presente pulsador no actúa el mismo como interruptor eléc-
trico sino que limita su actuación al accionamiento de un
pequeño interruptor que puede ser de fabricación propia o
15 de los existentes normalmente en el mercado. ∴

 De esta manera se evita que posea corriente eléc-
trica por el pulsador con lo que se reducen al máximo los-
riesgos antes citados.

 Está constituido por un cajetín abierto al fren-
20 te y dotado de un ensanchamiento periférico que constituye
asiento para su acoplamiento en el orificio del mueble, den-
tro de cuyo cajetín va dispuesto el pulsador que tiene un
vástago central posterior alrededor del cual va situado un
resorte recuperador del pulsador, estando el vástago dis-
25 puesto de manera que atraviesa el fondo del cajetín para
actuar sobre el fleje asociado a un conmutador eléctrico,
destinado a enviar los impulsos al circuito eléctrico de -
la máquina.

 Para mostrar más claramente la forma y caracteris-
30 ticas de la invención se adjunta con la presente memoria un

1 plano en el que se muestra, a modo de ejemplo, una de las-
posibles realizaciones de la idea expuesta.

El plano representa seccionado a un cuarto el per-
fil del pulsador.

5 Dicho pulsador está constituido por un cajetín -
cilíndrico (1) dotado en su parte anterior abierta de un -
ensanchamiento periférico (2) que se adosa por la cara fron-
tal al borde del orificio del mueble (12) que sirve de alo-
jamiento del resto del cajetín. Dentro de ensanchamiento-
10 periférico (2) y asomando por su abertura frontal va dis-
puesto el pulsador (3) que posee un vástago central poste-
rior (4) alrededor del cual va situado un resorte helicoi-
dal (5) que actúa de recuperador del pulsador, que al ser-
accionado manualmente, discurre entre dos posiciones extre-
15 mas dadas por dos estrechamientos (6 y 7) del ensanchamien-
to periférico que sirven de tope. Al presionar el pulsador,
su vástago central (4) que atraviesa la parte posterior del
cajetín, actúa sobre un fleje (8) que a modo de palanca de
2º genero acciona el pequeño interruptor (9) de un conmuta-
20 dor eléctrico (10) destinado a enviar los impulsos eléctri-
cos al circuito de la máquina de juego. La posición tanto-
del cajetín como del comuntador se determina mediante ple-
tinas metálicas (11) que se apoyan en la cara posterior --
del mueble (13) y se fijan mediante tornillos (12) a la par-
25 te trasera del cajetín.

Es por tanto destacable en este nuevo pulsador -
como ventajoso el hecho de poseer un mecanismo de gran --
sencillez en el que es difícil que se produzcan fallos, de
fácil arreglo en caso de avería y con la ventaja importan-
30 te de no atravesar por el pulsador corriente eléctrica al-

1 guna sino que éste se limite a pulsar un conmutador electri-
co interno, en el interno del cual se produce el contacto,
con lo cual se evitan descargas electricas debidas a malas
conexiones que podrían afectar a la persona que manipulara
5 la máquina o a los circuitos de ésta.

También es importante resaltar su facil instala-
ción en la máquina y como queda perfectamente fijado.

No se considera necesario hacer más extensa esta
descripción para que cualquier persona perita en la mate-
10 ria comprenda perfectamente cual es la idea que se desea -
registrar, así como las ventajas que de su realización in-
dustrial han de derivarse.

Por todo ello y para evitar posibles imitaciones
se presenta esta solicitud, pidiendo la explotación en ex-
15 clusiva de la idea descrita, de acuerdo con las considera-
ciones y puntos que se desean reivindicar, que se concre-
tan en las paginas siguientes.

20

25

30

1 Hecha la descripción a que se refiere la memoria
que antecede, es preciso insistir en que los detalles de
realización de la idea expuesta, pueden variar, es decir,
que pueden sufrir pequeñas alteraciones, basadas siempre
5 en los principios fundamentales de la idea, que son en esen-
cia los que quedan reflejados en los párrafos de la descrip-
ción hecha. En efecto, el Artículo 48 del Estatuto vigente
sobre Propiedad Industrial, establece como no patentables,
en su apartado tercero, "los cambios de forma, dimensiones,
10 proporciones y materias de un objeto ya patentado" fijando
así el criterio del legislador en el sentido de que paten-
tada una idea que pueda dar lugar a una realidad práctica
e industrializable, nadie podrá apoyarse en ella para, a
pretexto de haber introducido ligeras modificaciones, pre-
15 sentarla como nueva y propia.

Este principio, en cuanto al alcance de la protec-
ción del objeto patentado se refiere, se halla confirmado
por numerosas Sentencias del Tribunal Supremo, y entre -
ellas, como más terminantes, en las de fechas 16 de octubre
20 de 1954, 23 de enero de 1959, 20 de marzo de 1964 y otras.

Establecido el concepto expresado, en cuanto a la
amplitud que debe darse a la protección solicitada, se re-
dacta a continuación la Nota de Reivindicaciones, de acuer-
do con lo que se establece en el último párrafo del apar-
25 tado tercero del Artículo 100 de la Ley, sintetizando así
las novedades que se desean reivindicar:

NOTA DE REIVINDICACIONES

En resumen, el privilegio de explotación exclusi-
va que se solicita, recaerá sobre las reivindicaciones si-
30 guientes:

1

1.- PULSADOR PARA MAQUINAS ELECTRONICAS DE JUE-
GOS, caracterizado por estar constituido por un cajetín -
abierto al frente y dotado de un ensanchamiento periferi-
co que constituye asiento para su acoplamiento en el ori-
ficio del mueble, dentro de cuyo cajetín vá dispuesto el
5 pulsador que tiene un vástago central posterior alrededor
del cual vá situado un resorte recuperador del pulsador,
estando el vástago dispuesto de manera que atraviesa el
fondo del cajetín para actuar sobre un fleje asociado a -
10 un conmutador eléctrico, destinado a enviar los impulsos
al circuito electrónico de la máquina.

10

2.- Se reivindica por último como objeto sobre
el que ha de recaer el Modelo de Utilidad que se solicita:
PULSADOR PARA MAQUINAS ELECTRONICAS DE JUEGOS.

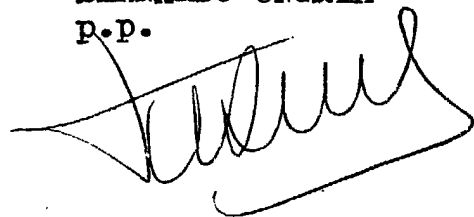
15

Todo conforme queda descrito y reivindicado en la
presente memoria descriptiva que consta de siete página me-
canografiada y dibujos adjuntos.

Madrid, 5 Junio 1.981

BERNARDO UNGRIA

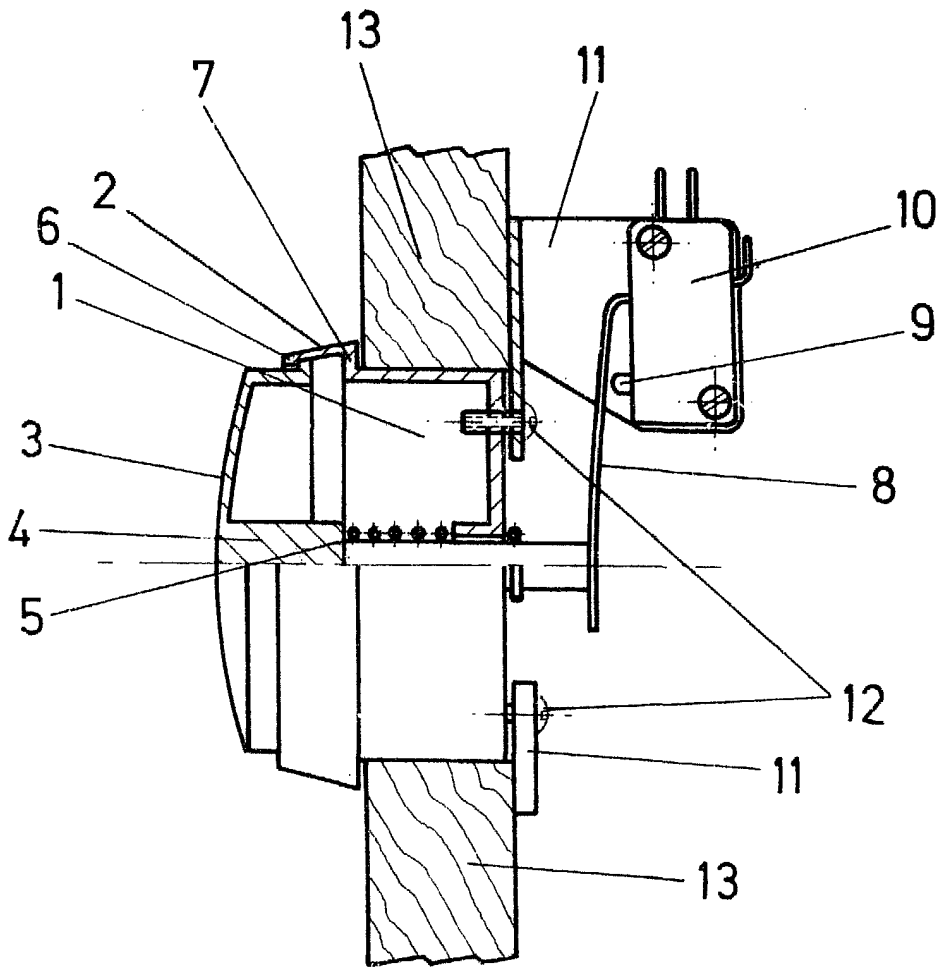
P.P.



20

25

30



ESCALA VARIABLE

Madrid, 5 de Junio de 1981

BERNARDO UNGRIA

P. P.