



ESPAÑA

10 ES 11 21 22	NUMERO 258.855	10 Y
	FECHA DE PRESENTACION 5 JUNIO 1.981	

MODELO DE UTILIDAD

30 PRIORIDADES: 31 NUMERO	32 FECHA	33 PAIS
------------------------------	----------	---------

47 FECHA DE PUBLICIDAD	51 CLASIFICACION INTERNACIONAL H. Cl: E04H 12/08
------------------------	---

54 TITULO DE LA INVENCIÓN

"POSTE TUBULAR DE ANGULO O ANCLAJE EN CAPA HORIZONTAL PARA TENDIDOS ELECTRICOS".

71 SOLICITANTE (S)

DON JUAN MANUEL DE LA PENA AZNAR

DOMICILIO DEL SOLICITANTE

MADRID, María de Molina nº 12

72 INVENTOR (ES)

73 TITULAR (ES)

74 REPRESENTANTE

DON MANUEL DE RAFAEL GARCIA

MEMORIA DESCRIPTIVA

Se refiere el modelo conforme el enunciado indica a un poste tubular de sección poligonal preferentemente dodecagonal y compuesto de fragmentos troncopiramidales enchufados por un sistema apropiado de enchufe, que no es objeto de este modelo.

El modelo trata de un poste tubular de las características estructurales antedichas de alineación en capa horizontal para tendidos eléctricos, del tipo integrado por un puntal doble en forma de aspa (X) y provisto de una traviesa tubular.

Una idea más amplia de las características del modelo la realizaremos a continuación al hacer referencia a la lámina de dibujos que a esta memoria se acompaña, en la que de manera un tanto esquemática y tan solo por vía de ejemplo, se representan los detalles preferidos del modelo.

En los dibujos:

La figura única representada es una vista en perspectiva del conjunto.

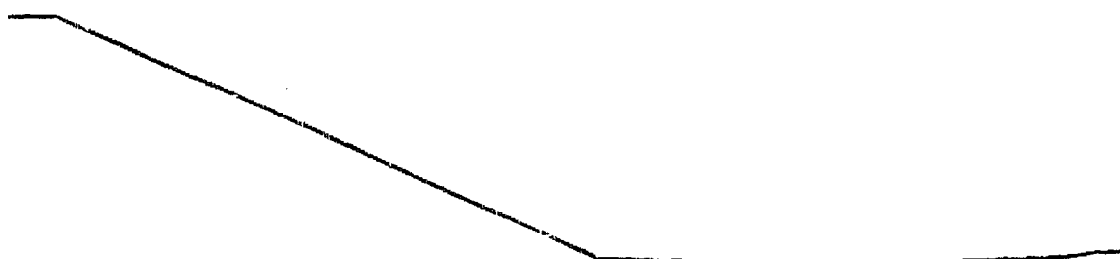
Aludiendo a las referencias numéricas de dicha lámina de dibujos se verifica que el poste se compone de dos puntales -1- y -2- convergentes hacia arriba y compuesto de dos fragmentos troncopiramidales enchufados -1a- y -1b- y -2a- y -2b- respectivamente y de conicidad progresiva invariable.

El remate de los fragmentos -1b- y -2b- van soldados a la base de unos medios rígidos de embridado -3-. De la base superior de ésta brida se proyectan manguitos -4- y -5- a las que van enchufadas las ramas troncopiramidales superiores del puntal -6- y -7- en proyecciones opuestas, es decir, divergentes hacia arriba.

En el tercio ($\frac{1}{3}$) superior de las ramas -6- y -7- va montada la traviesa -T-. Esta se compone, en el centro de dos fragmentos tubulares poligonales -8- y -9- homólogos, y en sus extremos, de fragmentos troncopiramidales de remate -10- y -11-, todos unidos por solapados -12-, -13- y -14-.

La traviesa -T- va amarrada a las ramas -6- y -7-, por medio de bridas o mordazas -15- y -16- que la sujetan aproximadamente en el tercio superior de las ramas antedichas.

Una vez descrita convenientemente la naturaleza del modelo se hace constar a los efectos oportunos que él mismo no queda limitado a los detalles exactos de ésta exposición sino que por el contrario en él se introducirán las modificaciones que se consideren oportunas, siempre que no se alteren las características esenciales del mismo que se reivindican a continuación.



REIVINDICACIONES

1.- Poste tubular de ángulo o anclaje en capa horizontal para tendidos eléctricos, del tipo inter- grado por un doble puntal en forma de aspa (X) y pro- visto sobre el tercio superior de traviesa tubular, para tendidos horizontales de capa triple que se ca- caracteriza porque dicho poste lo componen un juego de puntales simétricos quebrados centralmente, y en es- te punto, unidos por medios rígidos de embridado y esencialmente integrados, por elementos tubulares troncopiramidales de sección poligonal dodecagonal enchufados a presión.

2.- Poste tubular de ángulo o anclaje en capa horizontal para tendidos eléctricos, según la rei- vindicación 1, la mitad inferior de los puntales, se caracteriza porque la componen dos elementos tronco- piramidales dodecagonales, el de abajo provisto de medios para su arriostramiento a la base y, el supe- rior, enchufado y soldado a la base del embridado rí- gido intermedio.

3.- Poste tubular de ángulo o anclaje en capa horizontal para tendidos eléctricos, según la reivin- dicación 1, la mitad superior de los puntales se carac- teriza porque la componen dos elementos troncopiramida- les muy desiguales; el inferior muy corto, va enchufa- do y soldado al plano superior de la brida rígida inter

media y, el elemento restante, remata la altura del poste.

5 4.- Poste tubular de ángulo o anclaje en capa horizontal para tendidos eléctricos, según las reivindicaciones 1 y 3, la traviesa tubular montada en el tercio superior del elemento tubular de remate, se caracteriza porque la componen dos elementos tubulares cilíndricos centrales, unidos por solapado, e igualmente montados en sus extremos, elementos troncopiramidales dodecagonales.

15 5.- Poste tubular de ángulo o anclaje en capa horizontal para tendidos eléctricos, según la anterior reivindicación, la traviesa se caracteriza porque en la intersección con los elementos de remate de los puntales superiores se amarra mediante mordazas aseguradas por pernos.

6.- "POSTE TUBULAR DE ANGULO O ANCLAJE EN CAPA HORIZONTAL PARA TENDIDOS ELECTRICOS".

20 Todo conforme queda descrito en la presente memoria que consta de cuatro hojas mecanografiadas por una sola cara, foliadas y dibujos que se acompañan.

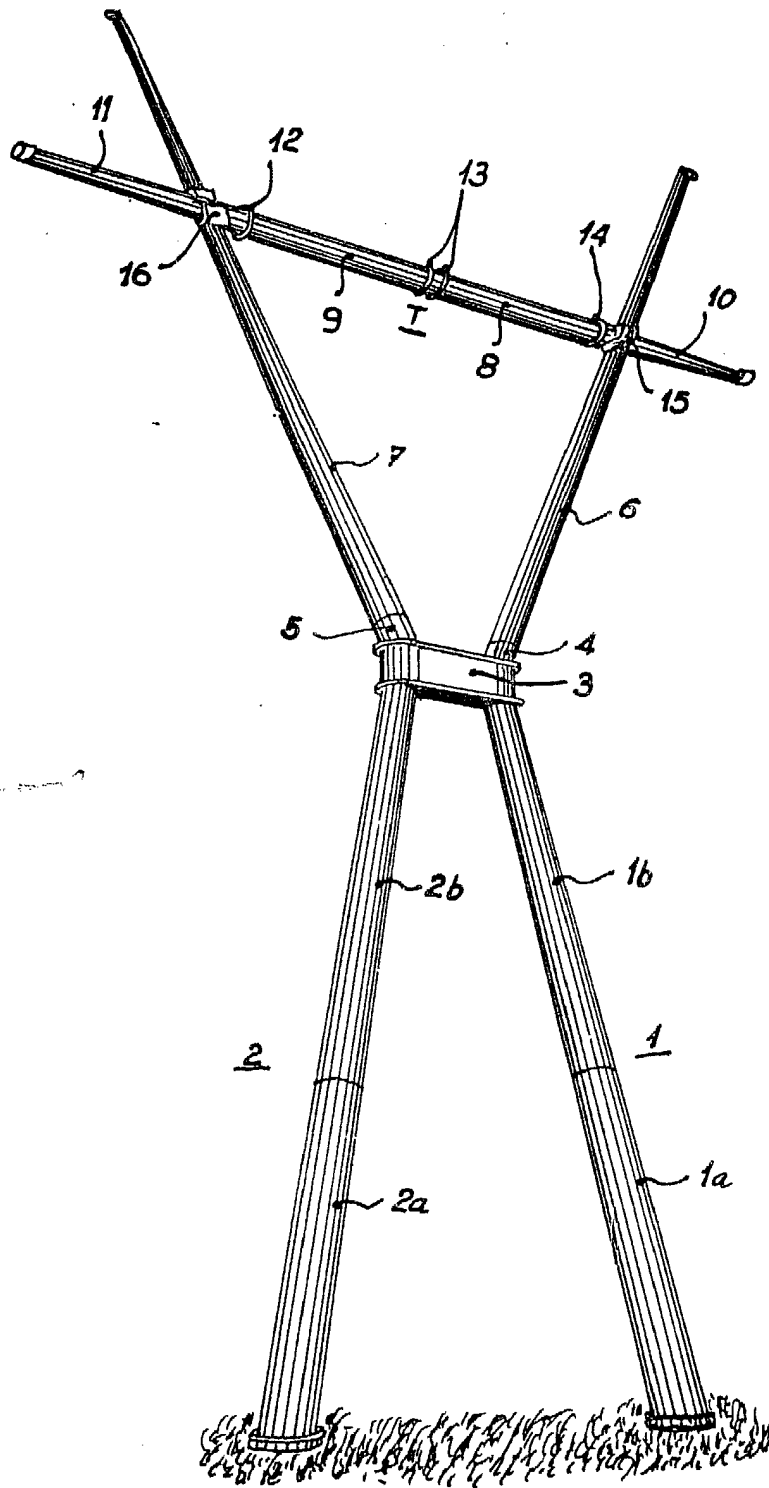
Madrid, 5 JUNIO 1.981

JUAN MANUEL DE LA PENA AZNAR

p.a.

MANUEL DE RAFAEL
P. P. ~~MANUEL DE RAFAEL~~





Escala variable

MADRID, 5 JUN. 1981
MANUEL DE RAFAEL
P. R. *[Signature]*