



ESPAÑA

10	ES	11	258848	10	Y
		21			
		22	FECHA DE PRESENTACION		

16 DIC. 1981

MODELO DE UTILIDAD

30	PRIORIDADES:	32	FECHA	33	PAIS
	31	NUMERO			

47	FECHA DE PUBLICIDAD	51	CLASIFICACION INTERNACIONAL
			B1.3 A44B15/w

54 TITULO DE LA INVENCIÓN

" LLAVERO PORTA-RETRATOS "

71 SOLICITANTE (S)

D. ANGEL MATURANO MACHADO.

DOMICILIO DEL SOLICITANTE

PALMA DE MALLORCA.- Apartamentos Complex, 61

72 INVENTOR (ES)

El mismo solicitante.

73 TITULAR (ES)

El mismo solicitante.

74 REPRESENTANTE

D. JOSE FONS TORRES.

5 El objeto de la presente solicitud de Modelo de Utilidad, se refiere tal y como su titulo indica a un " LLAVERO PORTA-RETRATOS ", que reúne unas cualidades de utilización muy superiores, a cuantos con análoga misión han aparecido hasta el momento en el mercado, tanto por su racional diseño, como por su sencillez y eficacia.

10 Esencialmente consiste la presente Invención, en un dispositivo que permite incorporar al mismo, unas - fotos ó recuerdo fotográfico y publicitaric (ambos a la - vez), estando integrado el mismo por un marco transparen- te de caras y aristas perimetrales ligeramente ovaladas y una tapa, que encaja a presión en el interior del marco; en el mismo se alojan dos fotografías adosadas ambas por su parte trasera para con esta colocación, poder observar 15 las desde el exterior, siendo protegido el conjunto marco-tapa por una doble funda de material provista de un alar- gamiento, al igual que el marco, en el que se halla situa- do un hojal de union de ambos, permitiendo el giro para - sacar el marco una vez se halle en el interior de esta do- 20 ble funda protectora; a este hojal, se une un aro porta llaves.

25 En plano que en hoja única se acompaña, al ob- jeto de facilitar su descripción, a titulo de ejemplo y - por ello sin caracter limitativo alguno, por lo tanto, - se ha representado una forma característica de realización

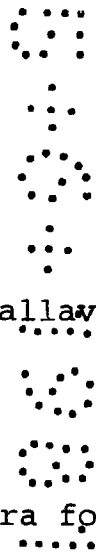
del modelo que se preconiza.

En la figura primera, se ofrece una perspectiva del llavero con vista de funda doble unida a marco por hojal del aro portallaves, llave y tapa de marco separada y así mismo en perspectiva.

En la figura segunda, se muestra una vista lateral del frente en el que se halla el lado menor del rectángulo del marco portafotos.

La numeración que acompaña a las figuras tiene el mismo significado para ambas siendo el que se cita seguidamente:

- 1.- Funda protectora doble.
- 2.- Marco.
- 3.- Tapa marco.
- 4.- Hojal anilla enhebradora aro portallaves.
- 5.- Aro portallaves.
- 6.- Llave.
- 7.- Cara transparente marco que muestra fotografía o publicidad (reverso).
- 8.- Cara transparente marco que muestra fotografía ó publicidad (anverso).
- 9.- Aristas para ajustar a presión la tapa al marco.
- 10.- Concavidad de cara perimterales del marco.



Tomado con dedos pulgar e índice el llavero plegado, se hace sobresalir marco (2), para quitar la ta pa (3), momento en el que se podrá alojar en el cajeado interno del marco, fotografía ó publicidad que contacte su vista con cara transparente (7) y adosar otra fotogra fia a la anterior, que dará vista por cara transparente (8), una vez se hayan ajustado tapa (3) y marco (2), por aristas (9), realizando el plegado al interior de la fun da protectora doble (1) de los expresados pudiendo comoda mente colocar la llave (6) en aro (5), actuando convenien temente en el cierre de este ultimo.

Este modelo es realizable en cualesquiera de támaños y materiales adecuados, siendo susceptible de toda clase de modificiaciones de detalle en tanto que estas no álte ren su fundamento.

- N O T A -

Los puntos de invención propios y nuevos que son objeto de la presente solicitud de Modelo de Utilidad, en España por veinte años son las siguientes:

R E I V I N D I C A C I O N E S

1a LLAVERO PORTA-RETRATOS, caracterizado por com prender funda doble de materia, alojadora de un marco rec tangular de contorno ligeramente cóncavo, yendo enlazados marco y funda, por hojal remachado que permite el giro y salida a la vista del marco, para poderse apreciar por el

anverso y reverso del mismo fotografías ó asuntos de pu-
blicitad, permitiendo suspender del hojal un llavero de
tipo convencional.

80

2a LLAVERO PORTA-RETRATOS, según reivindicación -
anterior, caracterizado por comprender, marco al que por
aristas del rectángulo cajeadado, se ajusta a una tapa, que
permite el registro del citado y colocación en su interior
de fotos y publicidad

3a LLAVERO PORTA-RETRATOS.

85

Tal y como se ha descrito en la memoria que antece
de y para los fines en ella especificados.

Consta la presente Memoria Descriptiva, de cuatro
páginas escritas a máquina por una sola de sus caras.

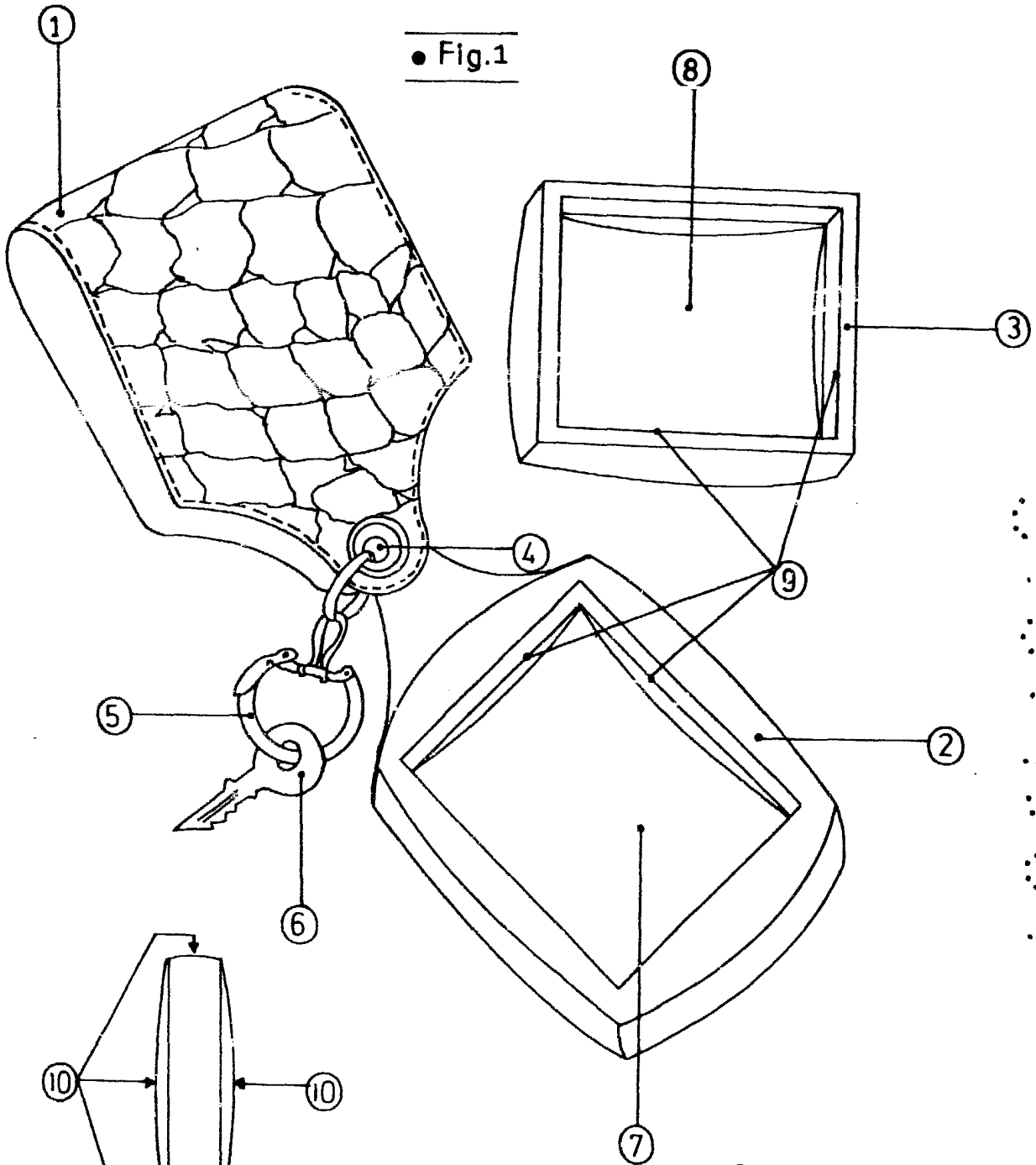
Madrid, 5 de Junio de 1.981.

EL AGENTE OFICIAL.-

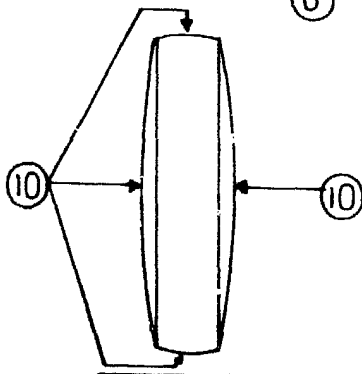
~~JOSE PONS TORRES~~

90

• Fig.1



• Fig.2



ESCALA VARIABLE

5 JUN. 1981

JOSE PONS TORRES